



Ο ΦΟΡΕΑΣ μας για την διασφάλιση της ποιότητας των παρεχόμενων υπηρεσιών του, είναι πιστοποιημένος με ΕΛΟΤ EN ISO 9001 : 2015 με πεδία εφαρμογής την μελέτη, διαφύλαξη, προαγωγή των οικονομικών, επαγγελματικών, ασφαλιστικών κοινωνικών, και συνδικαλιστικών συμφερόντων των μελών. Επίσης, στην διαχείριση συγχρηματοδοτούμενων έργων. (Δημοσίων έργων προμηθειών & υπηρεσιών & και δημοσίων έργων που υλοποιούνται με ίδια μέσα)
Αριθμός Πιστοποίησης ΣΔΠ6371/8



ΠΑΝΕΛΛΗΝΙΟ ΣΩΜΑΤΕΙΟ
ΕΣΤΙΑΤΟΡΙΩΝ – ΚΑΦΕΤΕΡΙΩΝ –
ΤΟΥΡΙΣΤΙΚΩΝ ΕΠΙΧΕΙΡΗΣΕΩΝ ΚΑΙ
ΣΥΝΑΦΩΝ ΕΠΑΓΓΕΛΜΑΤΩΝ ΕΛΛΑΔΑΣ
Αρ. Έγκρισης 49/2016
web : www.pansekte.com

email : pansekte@gmail.com

Νομικό Τμήμα : law.pan.s.e.k.t.e@gmail.com

Τηλ : 2462502358 – 6995625262

Fax : 2462502368

ΔΗΜΟΚΡΑΤΙΑΣ 38, Κοζάνη

Κοζάνη, 22 Μαΐου 2020

Αριθμ. Πρωτ.: 585

Facebook: ΠΑΝΣΕΚΤΕ

ΚΑΤΕΠΕΙΓΟΥΣΑ ΕΝΗΜΕΡΩΣΗ

ΘΕΜΑ: «Προϋποθέσεις λειτουργίας των καταστημάτων Εστίασης και Διασκέδασης προς Αποφυγήν εξοντωτικών προστίμων»

Αγαπητοί Συνάδελφοι,

Έναρξη λειτουργίας του κλάδου Εστίασης και Διασκέδασης, η 25^η Μαΐου.

ΠΡΟΣΟΧΗ

ΑΠΑΡΑΙΤΗΤΟΙ ΟΡΟΙ ΚΑΙ ΕΝΝΟΙΕΣ ΠΟΥ ΥΠΟΧΡΕΟΥΤΑΙ ΝΑ ΓΝΩΡΙΖΕΙ Ο ΚΑΤΑΣΤΗΜΑΤΑΡΧΗΣ:

1. Υπαίθριος Χώρος

Εννοούμε τον εξωτερικό χώρο.

2. Ημιυπαίθριος Χώρος

Εννοούμε τον **εσωτερικό**, ωφέλιμο χώρο που κάθονται οι πελάτες μας

3. Έως 6 άτομα, είναι ο μέγιστος αριθμός πελατών σ' ένα τραπέζι.

4. Σε οικογένεια δεν υπάρχει όριο και επιτρέπεται η ένωση των τραπεζιών.

5. Εάν το κατάστημα βρίσκεται σε όροφο και δεν έχει βεράντες ή μπαλκόνια δεν μπορεί να λειτουργήσει

ΠΡΟΪΠΟΘΕΣΕΙΣ ΛΕΙΤΟΥΡΓΙΑΣ ΚΑΤΑΣΤΗΜΑΤΩΝ ΥΓΕΙΟΥΝΟΜΙΚΟΥ

ΕΝΔΙΑΦΕΡΟΝΤΟΣ

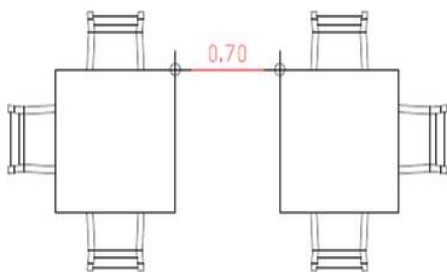
A. Όταν ανάμεσα στα τραπέζια δεν τοποθετείται καρέκλα σε κανένα από τα δύο, η ελάχιστη απόσταση είναι 70 πόντους.

B. Όταν ανάμεσα στα τραπέζια τοποθετείται καρέκλα σε ένα από τα δύο, η ελάχιστη απόσταση είναι στα 1,10μ.

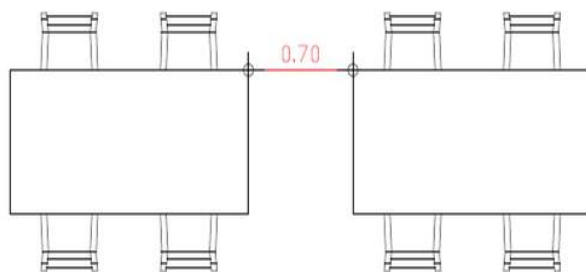
Γ. Όταν στον ενδιάμεσο χώρο μεταξύ των τραπέζιών τοποθετείται καρέκλα και στα δύο, τότε η ελάχιστη απόσταση μεταξύ αυτών είναι στα 1,70μ.

ΠΑΡΑΘΕΤΟΥΜΕ ΠΑΡΑΔΕΙΓΜΑΤΑ ΣΤΗΝ ΧΡΗΣΗ ΤΩΝ ΤΡΑΠΕΖΟΚΑΘΙΣΜΑΤΩΝ

A.

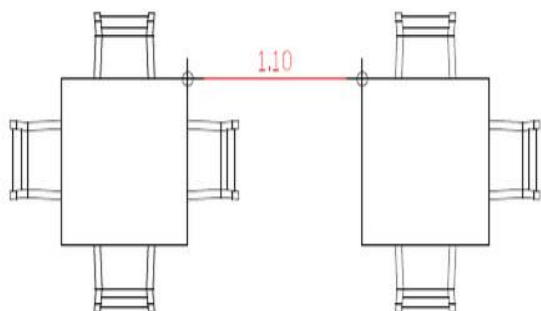


(Παράδειγμα 1°)

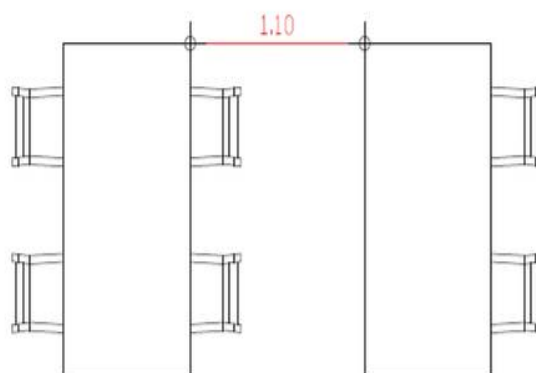


(Παράδειγμα 2°)

B.

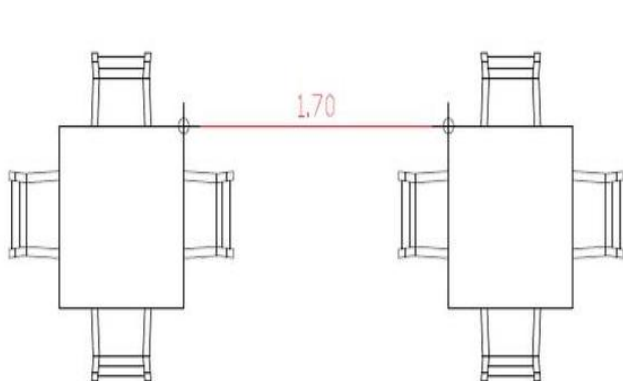


(Παράδειγμα 1°)

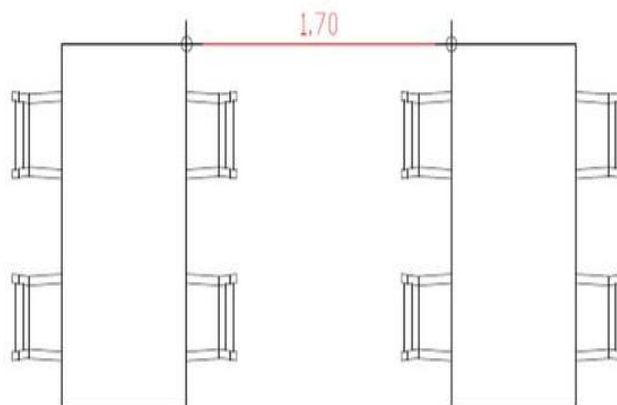


(Παράδειγμα 2°)

Γ.



(Παράδειγμα 1^ο)



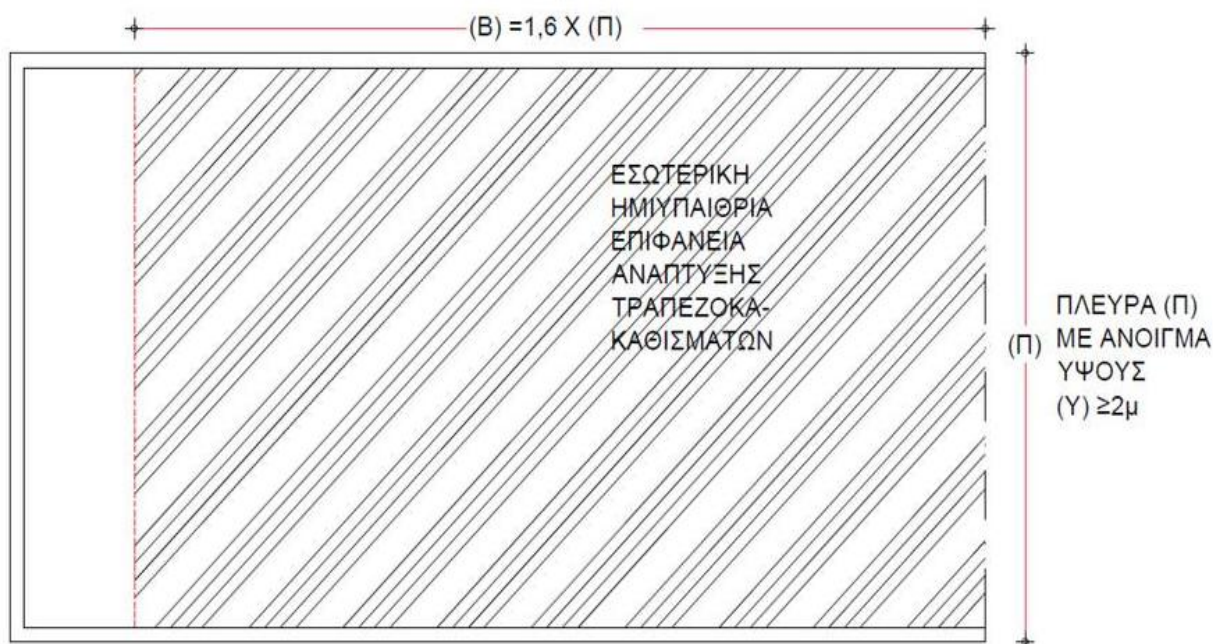
(Παράδειγμα 2^ο)

ΑΝΑΠΤΥΞΗ ΤΡΑΠΕΖΟΚΑΘΙΣΜΑΤΩΝ ΣΤΟΝ ΕΣΩΤΕΡΙΚΟ ΧΩΡΟ ≥ 2 μέτρα

Εάν είναι **μεγαλύτερος ή ίσον με δύο(2) μέτρα του ύψος της πρόσοψης**, ο χώρος που θα χρησιμοποιηθεί βγαίνει ως εξής:

1. Το πλάτος (Π) της πρόσοψης, π.χ. εάν είναι $5\mu \times 1,6 = 8\mu$
2. Σε συνέχεια πολλαπλασιάζουμε τα $8\mu \times 5\mu$ (πλάτος) = $40\tau.μ.$ ο χώρος που θα χρησιμοποιηθεί.

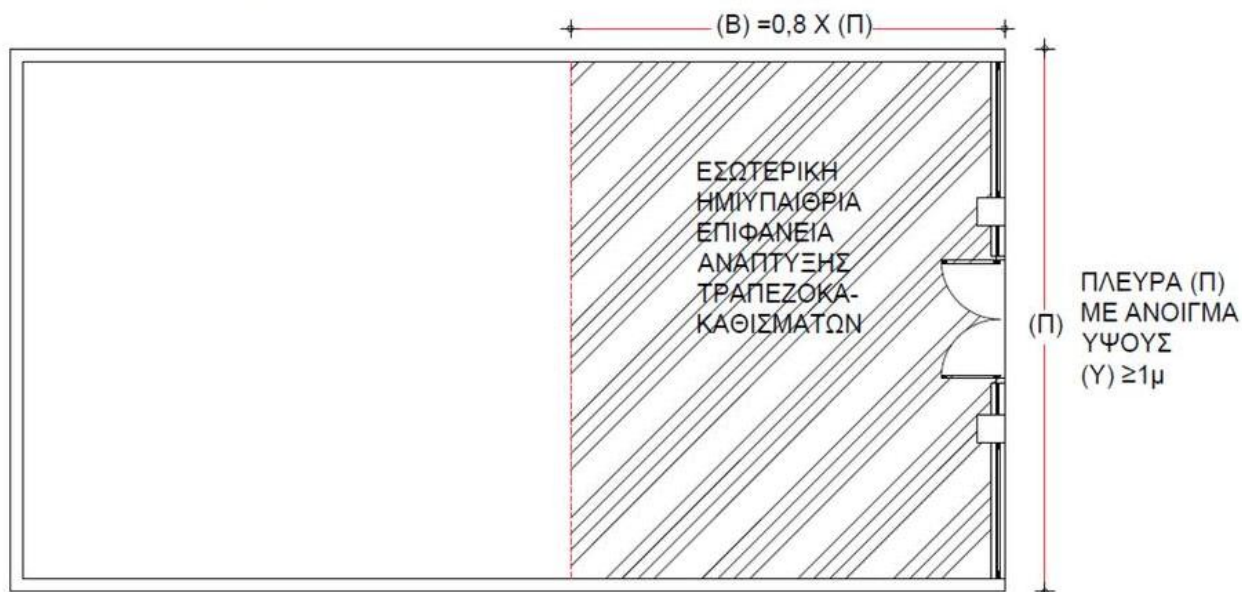
Παράρτημα 1: Χώρος εστίασης με πλευρά πλάτους (Π) και άνοιγμα ύψους (Υ) ≥ 2 μέτρα



Εάν είναι **μεγαλύτερος ή ίσον με ένα(1) μέτρο του ύψους της πρόσοψης**, ο χώρος που θα χρησιμοποιηθεί βγαίνει ως εξής:

1. Το πλάτος (Π) της πρόσοψης, π.χ. εάν είναι **5μ X 0,8 = 4μ**
2. Σε συνέχεια πολλαπλασιάζουμε τα **4μ X 5μ(πλάτος) = 20τ.μ.** ο χώρος που θα χρησιμοποιηθεί.

Παράρτημα 2: Χώρος εστίασης με πλευρά πλάτους (Π) και άνοιγμα ύψους (Υ) ≥ 1 μέτρο



ΠΡΟΣΟΧΗ

- Το άθροισμα των τ.μ. εξωτερικού χώρου, μαζί με τον εσωτερικό χώρο, είναι το σύνολο χρήσης τραπεζοκαθισμάτων.
- Ένας πελάτης αντιστοιχεί σε 2 τ.μ.
- Εάν η πρόσοψη του καταστήματος δεν ανοίγει αλλά έχει συρόμενα παράθυρα, **ΙΣΧΥΟΥΝ** τα ίδια δεδομένα

ΜΕΤΡΑ ΠΡΟΣΤΑΣΙΑΣ ΚΑΙ ΕΞΟΠΛΙΣΜΟΣ ΣΕ ΧΩΡΟΥΣ ΕΣΤΙΑΣΗΣ ΚΑΙ ΔΙΑΣΚΕΔΑΣΗΣ

	Διαχείριση Τροφίμων						Προσωπικό Καθαριότητας	Τεχνικοί Υπάλληλοι	Προμηθευτές	Λοιποί εργαζόμενοι
	Reception	Ταμείο ¹	Διοικητικές Υπηρεσίες	Μάγειροι & Βοηθοί	Σερβιτόροι ²	Μαιτρ	Όλοι οι χώροι	Εσωτερικοί χώροι	Α' Υλών/ αναλώσιμων	Εξωτερικοί χώροι
1. Μάσκα		✓	✓	✓	✓		✓	✓ ⁴	✓	✓ ⁶
2. Ασπίδα προσώπου.	✓	✓			✓	✓				
3. Τήρηση απόστασης.			✓					✓		✓ ⁵
4. Γάντια.							✓ ³			
4. Υγιεινή χεριών.	✓	✓	✓	✓	✓	✓	✓	✓	✓	✓

1.& 2. Μάσκα ή ασπίδα προσώπου.

3. Γάντια κατά τη διαδικασία καθαριότητας.

4. Μάσκα όπου έρχονται σε επαφή με κοινό ή με άλλους εργαζόμενους όταν δεν μπορεί να τηρηθεί η απόσταση.

5. Σε περίπτωση που έρχονται σε επαφή με το κοινό.

6. Χρήση μάσκας εφόσον έρχονται σε επαφή με το κοινό και δεν είναι δυνατή η τήρηση απόστασης.

ΥΠΗΡΕΣΙΕΣ ΕΛΕΓΧΟΥ

1. Αστυνομία
2. Δημοτική Αρχή
3. Λιμενικό Σώμα
4. Επόπτης Υγείας
5. Επιθεωρητής Εργασίας (Σ.Ε.Π.Ε.)

Με εκτίμηση

**Ο Πρόεδρος
Τσαπατσάρης Γρηγόριος**

