



**ΕΛΛΗΝΙΚΗ ΔΗΜΟΚΡΑΤΙΑ
ΝΟΜΟΣ ΑΤΤΙΚΗΣ**

ΜΑΡΚΟΠΟΥΛΟ: 02-06-2021

**ΔΗΜΟΣ ΜΑΡΚΟΠΟΥΛΟΥ
Μ Ε Σ Ο Γ Α Ι Α Σ**

ΑΡ. ΠΡΩΤ: 10092

ΑΝΑΡΤΗΤΕΑ ΣΤΟ ΔΙΑΔΙΚΤΥΟ

Α Π Ο Σ Π Α Σ Μ Α

Από το πρακτικό της υπ' αριθμόν **8^{ης}/26-05-2021** συνεδριάσεως του Δημοτικού Συμβουλίου του Δήμου Μαρκοπούλου Μεσογαίας.

Αριθμ. Αποφ. 98/2021

Π Ε Ρ Ι Λ Η Ψ Η

**Λήψη απόφασης για
έγκριση Κανονισμού
Υπαίθριας Διαφήμισης
Δήμου Μαρκοπούλου
Μεσογαίας.**

Στο Μαρκόπουλο Μεσογαίας και στο Δημοτικό Κατάστημα την **26^η** του μηνός **Μαΐου** έτους **2021**, ημέρα της εβδομάδος **Τετάρτη** και ώρα **19.30 μ.μ.**, συνήλθε σε συνεδρίαση **διά τηλεδιάσκεψης** το Δημοτικό Συμβούλιο του Δήμου Μαρκοπούλου Μεσογαίας, έπειτα από την υπ' αριθμόν **9036/20-5-2021** έγγραφη πρόσκληση της Προέδρου αυτού, που δημοσιεύθηκε σε κάθε έναν από τους Συμβούλους σύμφωνα με το άρθρο 67 του Ν. 3852/2010 Φ.Ε.Κ. Α'/87/07-06-2010 και στον κ. Δήμαρχο, σύμφωνα με τις διατάξεις της παρ. 6 του άρθρου 67 του Ν.3852/2010.

Ο Γραμματέας του Δημοτικού Συμβουλίου κ.Κοφινάς Κων/νος, επιβεβαίωσε τον κατάλογο των παρόντων μελών του Δημοτικού Συμβουλίου.

Αφού διαπιστώθηκε νόμιμη απαρτία δεδομένου ότι επί συνόλου μελών **(27)** ευρέθησαν παρόντα **(23)**.

ΠΑΡΟΝΤΕΣ: 1) Μπισιώτης Χρήστος **2)** Δημητρίου Ευάγγελος, **3)** Μαντάλα Καλή, **4)** Δράκου Δήμητρα, **5)** Αϊδινιώτης Ιωάννης, **6)** Βαμποράκη Μελοπομένη, **7)** Κορωνιάς Νικόλαος, **8)** Μαντάλα Μαρία, **9)** Νέρας Ευάγγελος, **10)** Πίντζου Ελισάβετ, **11)** Μαντάλα Μαρία – Μαργαρίτα, **12)** Καμάρα – Στουραϊτή Βασιλική **13)** Αδάμος Γεώργιος, **14)** Στρατουδάκης Ιωάννης, **15)** Κοφινάς Κωνσταντίνος, **16)** Πολίτης Ιωάννης, **17)** Λαδά Γιαννούλα, **18)** Σταμπέλος Θεοφάνης, **19)** Μπρίτσας Χρήστος, **20)** Δρίτσας Χρήστος, **21)** Πανουργιάς Νικόλαος, **22)** Συλλελόγλου Ανδρέας, **23)** Χρυσάφης Σταύρος.

ΑΠΟΝΤΕΣ: 1) Κολιαβασίλης Δημήτριος, **2)** Δρίτσας Δημήτριος, **3)** Κουβέλης Αλέξανδρος, **4)** Νάσσου Φωτεινή.

Στην συνεδρίαση συμμετείχε ο Δήμαρχος κ. Αλλαγιάννης Κων/νος.

Η κα Πρόεδρος κήρυξε την έναρξη της συνεδρίασης και ανέγνωσε τα θέματα της ημερήσιας διάταξης.

Και εισηγούμενη το **2^ο θέμα** της ημερήσιας διάταξης, έθεσε υπόψη του Δημοτικού Συμβουλίου τα εξής:

Με το υπ'αρ.πρωτ.οικ.8536/13-05-2021 έγγραφο, το Τμήμα Τοπικής Οικονομίας Ανάπτυξης και Τουρισμού, παραθέτει τον Κανονισμό Υπαίθριας Διαφήμισης Δήμου Μαρκοπούλου Μεσογαίας, ο οποίος έχει ως εξής:

«...Με βάση τα οριζόμενα στις διατάξεις **του Ν.3463/06** :

➤ του **άρθ. 75** αναφέρονται μεταξύ άλλων τα εξής:

«Οι αρμοδιότητες των Δήμων και Κοινοτήτων αφορούν, κυρίως, τους τομείς:

γ) Ποιότητας Ζωής και Εύρυθμης Λειτουργίας των Πόλεων και των Οικισμών, στον οποίο περιλαμβάνεται, ιδίως: "Ο καθορισμός χώρων για την τοποθέτηση πλαισίων προβολής υπαίθριας διαφήμισης, καθώς και ο προσδιορισμός ειδικότερων προδιαγραφών κατασκευής και προϋποθέσεων τοποθέτησης διαφημιστικών πλαισίων, σύμφωνα με τις τοπικές ιδιαιτερότητες στο πλαίσιο της κείμενης νομοθεσίας».

➤ του **άρθ. 79, παρ. 1ε**, οι αποφάσεις που καθορίζουν τους χώρους (κοινόχρηστους, δημοτικούς ή κοινοτικούς χώρους) που επιτρέπεται να τοποθετηθούν τα μέσα προβολής υπαίθριας διαφήμισης καθώς τις ειδικότερες προδιαγραφές και προϋποθέσεις κατασκευής και τοποθέτησης διαφημιστικών πλαισίων και επιγραφών σε επαγγελματικούς χώρους, ανάλογα με τις τοπικές ιδιαιτερότητες, λαμβάνοντας υπόψη τη φυσιογνωμία και την αισθητική του χώρου αποτελούν τοπικές κανονιστικές αποφάσεις, που λαμβάνονται από τα δημοτικά συμβούλια με την απόλυτη πλειοψηφία του συνόλου των μελών τους.

➤ Σύμφωνα δε με την παρ. 1, περιπτ. Β. ν του άρθρου **73 του Ν. 3852/10**, το σχέδιο κανονιστικών αποφάσεων των άρθρων **79** και **82** του **Κ.Δ.Κ. εισηγείται η Επιτροπή Ποιότητας Ζωής.** Ως εκ τούτου, σας παραθέτουμε σχέδιο **Κανονισμού Υπαίθριας Διαφήμισης**, ο οποίος αποτελείται από είκοσι ένα (21) άρθρα και παρακαλούμε για συζήτηση του θέματος και τη λήψη της σχετικής απόφασης.

Άρθρο 1ο**Αντικείμενο του κανονισμού**

Ο παρών κανονισμός έχει ως αντικείμενο την θέσπιση προδιαγραφών και κανόνων για την υπαίθρια διαφήμιση στα διοικητικά όρια του Δήμου Μαρκοπούλου Μεσογαίας. Η διακίνηση και προβολή ιδεών καθώς και η υπαίθρια διαφήμιση υπηρεσιών και επιχειρήσεων επιτρέπεται στους χώρους, κατά τη διαδικασία και τις προδιαγραφές που καθορίζονται με την παρούσα κανονιστική πράξη.

Άρθρο 2ο**Νομικό πλαίσιο**

Ο παρών Κανονισμός αποτελεί κανονιστική διοικητική πράξη που έχει ισχύ ουσιαστικού νόμου και εκδίδεται βάσει των διατάξεων:

- Του Ν. 3852/2010 (Φ.Ε.Κ. Α'87/07-06-2010), «Νέα Αρχιτεκτονική της Αυτοδιοίκησης και της Αποκεντρωμένης Διοίκησης- Πρόγραμμα Καλλικράτης» όπου τυγχάνει εφαρμογής
- Του Ν. 3463/2006 (ΦΕΚ 114/Α78-6-2006) Δ.Κ.Κ. και ειδικότερα των αρ. 75περί «άσκησης αρμοδιοτήτων Δήμων και Κοινοτήτων» και αρ. 79«Κανονιστικές Αποφάσεις»
- Του Ν.4735/2020 (ΦΕΚ 197/12-10-2020 τεύχος Α) «Τροποποίηση του Κώδικα Ελληνικής Ιθαγένειας, νέο πλαίσιο επιλογής διοικήσεων στον δημόσιο τομέα, ρύθμιση οργανωτικών θεμάτων της Γενικής Γραμματείας Ιθαγένειας και της Γενικής Γραμματείας Ανθρώπινου Δυναμικού Δημόσιου Τομέα του Υπουργείου Εσωτερικών, ρυθμίσεις για την αναπτυξιακή προοπτική και την εύρυθμη λειτουργία των Οργανισμών Τοπικής Αυτοδιοίκησης και άλλες διατάξεις»
- Του Β.Δ. 24-9/20-10-1958 «Περί κωδικοποίησεως εις ενιαίον κείμενον νόμου των ισχυουσών διατάξεων περί των προσόδων των Δήμων και Κοινοτήτων» και ειδικότερα των αρ. 15-18 όπως τροποποιήθηκαν και ισχύουν
- Του Ν. 2946/2001 (ΦΕΚ 224/08.10.2001 τεύχος Α) «Υπαίθρια Διαφήμιση, Συμπολιτείες Δήμων και Κοινοτήτων και άλλες διατάξεις» όπως τροποποιήθηκε και ισχύει
- Του Ν. 2696/1999,(Φ.Ε.Κ. Α'57/23-03-1999), «Κύρωση του Κώδικα Οδικής Κυκλοφορίας» όπως αυτός τροποποιήθηκε από το Ν. 3542/2007, (Φ.Ε.Κ.Α'50/02-03-2007), «Τροποποιήσεις διατάξεων του Κώδικα Οδικής Κυκλοφορίας Ν.2696/1999».
- Της Κ.Υ.Α αρ. 38110/09-09-2002 (Φ.Ε.Κ. 1255/25-09-2002 τεύχος Β) «καθορισμός όρων και προϋποθέσεων ανάρτησης πανό σε προσόψεις κτιρίων

καθώς και προδιαγραφών και διαδικασίας τοποθέτησης επιγραφών σε κτίρια 3 και κοινόχρηστους χώρους κατά τις διατάξεις του Ν. 2946/2001.

- Της Κ.Υ.Α 46526/21-07-2020 Υπουργών Ανάπτυξης και Επενδύσεων, Περιβάλλοντος και Ενέργειας, Πολιτισμού και Αθλητισμού, Εσωτερικών, Υποδομών και Μεταφορών (ΦΕΚ 3049/22-07-2020 Τεύχος Β), ρύθμιση όρων και προϋποθέσεων για την προβολή υπαίθριας διαφήμισης.
- Της Κ.Υ.Α 61818/23-12-2004 περί διαφημίσεων σε στάσεις αναμονής επιβατών
- Του Ν.1577/1985 «Γενικός Οικοδομικός Κανονισμός» όπως τροποποιήθηκε από τον Ν.2831/2000 «Τροποποίηση των διατάξεων του Ν. 1577/85«Γενικός Οικοδομικός Κανονισμός» και άλλες πολεοδομικές διατάξεις»
- Του Ν.4067/2012 «Γενικός Οικοδομικός Κανονισμός»
- Της Κ.Υ.Α 61818/23-12-2004 περί διαφημίσεων σε στάσεις αναμονής επιβατών
- Του Β.Δ. 465/09.07.1970 (156 Α'/70) «Περί όρων και προϋποθέσεων εγκαταστάσεως και λειτουργίας αντλιών καυσίμων πρό πρατηρίων κειμένων εκτός των εγκεκριμένων σχεδίων πόλεων και κωμών ή εκτός κατοικημένων εν γένει περιοχών και περί κυκλοφοριακής συνδέσεως εγκαταστάσεων μετά των οδών», όπως τροποποιήθηκε και ισχύει.
- Του Π.Δ. 1224/81 (303 Α'/15.10.1981) «Περί όρων και προϋποθέσεων ιδρύσεως και λειτουργίας πρατηρίων υγρών καυσίμων κειμένων εντός εγκεκριμένων σχεδίων πόλεων ή κωμών ή εγκεκριμένων σχεδίων οικισμών ή εν γένει κατοικημένων περιοχών», όπως τροποποιήθηκε και ισχύει.
- Του Ν. 1491/84 (173 Α'/13.11.1984) «Μέτρα για τη διευκόλυνση της διακίνησης των ιδεών, τον τρόπο διενέργειας της εμπορικής διαφήμισης, την ενίσχυση της αποκέντρωσης και άλλες διατάξεις».
- Του Ν. 2963/01 (268 Α'/23.11.2001) «Οργάνωση και λειτουργία των δημόσιων επιβατικών μεταφορών με λεωφορεία, τεχνικός έλεγχος οχημάτων και ασφάλεια χερσαίων μεταφορών και άλλες διατάξεις».
- Του Ν. 3023/02 (146 Α'/25.06.2002) «Χρηματοδότηση των πολιτικών κομμάτων από το κράτος. Έσοδα και δαπάνες, προβολή, δημοσιότητα και έλεγχος των οικονομικών των πολιτικών κομμάτων και των υποψηφίων βουλευτών», όπως τροποποιήθηκε και ισχύει.
- Του Ν. 3109/03 (38 Α'/19.02.2003) «Ρύθμιση θεμάτων επιβατηγών δημόσιας χρήσης αυτοκινήτων και άλλες διατάξεις».
- Την Κ.Υ.Α 54829/4034 (1364 Β'/13/09.2003) Κ.Υ.Α.«Καθορισμός όρων και προϋποθέσεων αναγραφής εμπορικών διαφημίσεων στα Επιβατηγά Δημόσιας

Χρήσης (Ε.Δ.Χ.) αυτοκίνητα».

- Την Κ.Υ.Α 18801/10.04.2006 (521 Β'/27.04.2006) Κ.Υ.Α. «Τροποποίηση της υπ' αριθμ. 52138/2003, κοινής υπουργικής απόφασης περί καθορισμού όρων, προϋποθέσεων, προδιαγραφών και διαδικασίας τοποθέτησης ειδικά διαμορφωμένων πλασιών, για την προβολή υπαίθριας εμπορικής διαφήμισης, κατά τις διατάξεις του Ν. 2946/01».
- Την υπ' αριθμ. οικ. Β36935/2806/26.06.2002 (862 Β'/10.07.2002) Απόφαση του Υπουργού Μεταφορών και Επικοινωνιών «Αναγραφή ή ανάρτηση διαφημίσεων στα αστικά και υπεραστικά λεωφορεία των φορέων παροχής συγκοινωνιακού έργου Ν. 2963/01 (268 Α')».
- Την υπ' αριθμ. 36/Δ17α/01/117/Φ.5.1.1/23.12.2003 Εγκύκλιο του Υ.ΠΕ.ΧΩ.Δ.Ε. «Προϋποθέσεις και διαδικασία τοποθέτησης υπαίθριας εμπορικής διαφήμισης».
- Την υπ' αριθμ. 32/06.09.2006 Εγκύκλιο του ΥΠ.ΕΣ.Δ.Δ.Α «Διαφημιστικές πινακίδες και επιγραφές στα πρατήρια υγρών καυσίμων».
- Την υπ' αριθμ. 76/70330/13.12.2007 Εγκύκλιο του ΥΠ.ΕΣ. «Διαφημιστικές ενέργειες που εντάσσονται στην Κατηγορία Δ' του άρθρου 15 του Β.Δ.24.9/20.10.1958, περί επιβολής τέλους διαφήμισης υπέρ Ο.Τ.Α.».
- Την υπ' αριθμ. 43/43833/25.09.2008 Εγκύκλιο του ΥΠ.ΕΣ. «Προβολή διαφημίσεων στο εξωτερικό του αμαξώματος αυτοκινήτων οχημάτων ιδιωτικής χρήσης».
- Την υπ' αριθμ. 4422/ 9/13.11.2009 Εγκύκλιο του Εισαγγελέα του Αρείου Πάγου.
- Την υπ' αριθμ. 16/61067/02.02.2011 Εγκύκλιο του ΥΠ.ΕΣ.Α.&Η.Δ. «Διαφημιστικές πινακίδες και επιγραφές στα πρατήρια υγρών καυσίμων και στους σταθμούς αυτοκινήτων με αντλίες υγρών καυσίμων».
- Του υπ' αριθμ. 1029358/10420/ΠΟΛ.1125/04.04.2000 του ΥΠ.ΟΙΚ. «Υποχρέωση καταβολής διαφημιστικού τέλους υπέρ Δήμων και Κοινοτήτων για τα μεμονωμένα προϊόντα που διαφημίζονται επί των υλικών συσκευασίας των πωλουμένων από επιχειρήσεις ή καταστήματα ειδών, καθώς και για τα ένθετα που διανέμονται δωρεάν μαζί με τις εφημερίδες ή περιοδικά».
- Του υπ' αριθμ. 4815/31.01.2003 Εγγράφου του ΥΠ.ΕΣ.Δ.Δ.Α. «Διευκρινίσεις σχετικά με την υποχρέωση αναγραφής των επιγραφών στην ελληνική γλώσσα (Ν. 2946/01)».
- Του υπ' αριθμ. 8857-6416-60718/04/23.02.2005 Εγγράφου του ΥΠ.ΕΣ.Δ.Δ.Α. «Αφαίρεση ξενόγλωσσων επιγραφών».
- Του υπ' αριθμ. 37306/21.07.2010 Εγγράφου του ΥΠ.ΕΣ.Α.&Η.Δ «Υπαίθρια

διαφήμιση επί των περιφράξεων των οικοπέδων».

- Του υπ' αριθμ.48900/28.09.2010 Εγγράφου του ΥΠ.ΕΣ. «Παράνομα διαφημιστικά πλαίσια στα οποία δεν προβάλλεται διαφημιστικό μήνυμα επαγγελματικές επιγραφές και υπαίθρια διαφήμιση».
- Της Κ.Υ.Α 6636/17-02-2004 περί ανάρτησης πανό σε όψεις κτιρίων
- Την εγκύκλιο 20/10135/18.10.2001 του ΥΠΕΣΔΔΑ.
- Την υπ' αρ. 64079/04/11.04.2005 εγκύκλιο του ΥΠΕΣΔΔΑ□

Άρθρο 3°

Γενικές υποχρεώσεις

Η παραλαβή των προβλεπόμενων δικαιολογητικών, η έκδοση των αδειών, η κοινοποίηση αυτών στους ενδιαφερομένους και στις εμπλεκόμενες υπηρεσίες, η τήρηση των σχετικών φακέλων σε ειδικό για το σκοπό αυτό αρχείο, η παροχή κάθε δυνατής βοήθειας και η έγκαιρη πληροφόρηση των ενδιαφερομένων πάνω σε θέματα που τους αφορούν, αποτελούν υποχρεώσεις του Δήμου.

Η προσέλευση και συνεργασία με τις αρμόδιες υπηρεσίες του Δήμου η συγκέντρωση των προβλεπόμενων δικαιολογητικών, η έγκαιρη υποβολή αυτών στην αρμόδια υπηρεσία του Δήμου, η καταβολή των προβλεπόμενων τελών στο Ταμείο του Δήμου, αποτελούν υποχρεώσεις των ενδιαφερομένων.

Άρθρο 4°

Ορισμοί

«**Υπαίθρια διαφήμιση**» κατά την παρ.1 του αρ. 1 του Ν. 2946 /2001 είναι «η υπαίθρια και δημόσια προβολή με κάθε τρόπο και μέσο, μηνυμάτων κάθε μορφής, για την προώθηση εμπορικών και επαγγελματικών σκοπών ή άλλων συναφών δραστηριοτήτων». Επίσης υπαίθρια διαφήμιση συνιστούν: α) η προβολή κοινωνικών, πολιτιστικών ή άλλων κοινωνικού ενδιαφέροντος μηνυμάτων και β) η σήμανση της επαγγελματικής ή άλλης δραστηριότητας που πραγματοποιείται σε συγκεκριμένο χώρο.

Με την έννοια αυτή η υπαίθρια διαφήμιση διακρίνεται από την προβολή κοινωνικών και πολιτικών μηνυμάτων από πολιτικά κόμματα, συνδικαλιστικές οργανώσεις, ενώσεις προσώπων μη κερδοσκοπικού χαρακτήρα κ.λ.π. για την οποία εξακολουθούν να ισχύουν. οι διατάξεις του αρ. 3 του Ν. 1491/84 (ΦΕΚ 173/13.11.1984 τεύχος Α') «Μέτρα για την διευκόλυνση της διακίνησης των ιδεών, τον τρόπο διενέργειας της εμπορικής διαφήμισης, την ενίσχυση της αποκέντρωσης και άλλες διατάξεις» και του αρ. 9 του Ν.3023/2002 (ΦΕΚ 146/2002 τεύχος Α') «Χρηματοδότηση των πολιτικών κομμάτων από το κράτος. Έσοδα και δαπάνες, προβολή, δημοσιότητα και έλεγχος των οικονομικών των πολιτικών κομμάτων και των υποψήφιων βουλευτών» όπως

τροποποιήθηκαν και ισχύουν. Κατά συνέπεια, σύμφωνα με την υπ' αριθμ. 20/2001 Εγκύκλιο του ΥΠΕΣΔΔΑ, τα στοιχεία που πρέπει να πληροί ένα προβαλλόμενο μήνυμα, ώστε να υπαχθεί στην έννοια της υπαίθριος διαφήμισης, είναι τα εξής:

- Το μήνυμα να προβάλλεται δημόσια και με τη διαδικασία και τους κανόνες που ορίζουν τα άρθρα του **N. 2946/01 (224Α'/8.10.2001)**.
- Με το μήνυμα να προωθείται αποκλειστικά εμπορικός ή επαγγελματικός σκοπός ή δραστηριότητα.

“**Τέλος**”, είναι η χρηματική παροχή που καταβάλλεται από τους υπόχρεους έναντι ειδικού ανταλλάγματος (αντιπαροχής), το οποίο συνίσταται στη χρησιμοποίηση ορισμένου δημοτικού έργου ή υπηρεσίας. Το Τέλος Διαφήμισης, ρυθμίζεται από την παρ.1 του αρ.15 του Β.Δ.24-9/20-10-1958, όπως αντικαταστάθηκε από το αρ.5 του Ν.1900/90 και στο οποίο ορίζεται ότι επιβάλλεται υπέρ των δήμων τέλος για κάθε διαφήμιση που γίνεται με οποιονδήποτε τρόπο και μορφή σε χώρους που βρίσκονται μέσα στα διοικητικά τους όρια. Ο συντελεστής του τέλους καθορίζεται με απόφαση του δημοτικού συμβουλίου, κατά περιοχή και κατηγορία διαφήμισης.

Η βεβαίωση και είσπραξη του ανωτέρω τέλους είναι υποχρεωτική για το δήμο (αρ. 74του Β.Δ. 24/9-20-10-1958).

Το χρηματικό ποσό του «**τέλους**» που θα καταβάλλεται από τους ενδιαφερόμενους για τον Δήμο Μαρκοπούλου, ορίζεται από την υπ. αρ.263/2020 απόφαση του Δημοτικού Συμβουλίου.

Άρθρο 5ο

Ειδικότερες έννοιες

Σύμφωνα με το άρθρο 242 του κωδικοποιημένου Π.Δ. 14/99 (580 Δ'/27.07.1999) δίνονται οι ακόλουθοι ορισμοί:

- “*Οικόπεδο*” είναι κάθε γήπεδο που βρίσκεται μέσα στο εγκεκριμένο ρυμοτομικό σχέδιο ή μέσα στα όρια οικισμού χωρίς εγκεκριμένο σχέδιο.
- “*Προκήπιο*” ή πρασιά είναι το τμήμα του οικοδομικού τετραγώνου, που βρίσκεται ανάμεσα στη ρυμοτομική γραμμή και τη γραμμή δόμησης ή οικοδομική γραμμή. Τα προκήπια διαμορφώνονται ανάλογα με τη χρήση του κτιρίου, περιλαμβάνουν όμως πάντοτε δέντρα και φυτά (βλ. επίσης άρθ. 256 του ανωτέρω Π.Δ.).
- “*Υποχρεωτικός ακάλυπτος χώρος*” του οικοπέδου είναι ο χώρος που αφήνεται ακάλυπτος για να μην υπάρχει υπερώαση του ποσοστού κάλυψης του συντελεστή δόμησης που ισχύει στην περιοχή.
- “*Ρυμοτομική γραμμή*” είναι εκείνη που ορίζεται από το ρυμοτομικό σχέδιο και χωρίζει οικοδομικό τετράγωνο ή γήπεδο από κοινόχρηστο χώρο του οικισμού.

- "Οικοδομική γραμμή ή γραμμή δόμησης" είναι το όριο οικοδομικού τετραγώνου, που ορίζεται από το ρυμοτομικό σχέδιο προς την πλευρά του κοινόχρηστου χώρου, έως το οποίο επιτρέπεται η δόμηση.
- "Γήπεδο" είναι η συνεχόμενη έκταση γης που Αποτελεί Αυτοτελές και ενιαίο ακίνητο και ανήκει σε έναν ή σε περισσότερους κυρίους εξ' αδιαίρετου.
- "Περίφραγμα" είναι η κατασκευή, με την οποία διαχωρίζονται μεταξύ τους όμορα οικόπεδα ή γήπεδα, καθώς και οικόπεδο ή γήπεδο από κοινόχρηστο χώρο (βλ. επίσης άρθρ.. 257 του ανωτέρω Π.Δ.)
- "Κατοικημένη περιοχή" είναι αυτή που έχει σημανθεί με πινακίδες, ως κατοικημένη, στις εισόδους και εξόδους της (βλ. άρθ. 2, εδ. 21 του Κ.Ο.Κ.).

Επιπλέον, σύμφωνα με το άρθρο 2 παρ. 1 του Κ.Ο.Κ.:

- "**Αυτοκινητόδρομος**" είναι η οδός ειδικής μελέτης και κατασκευής για την κυκλοφορία αυτοκινήτων οχημάτων και μοτοσικλετών, η οποία δεν εξυπηρετεί τις συνορεύουσες με αυτήν ιδιοκτησίες και η οποία: διαθέτει, εκτός ειδικών σημείων ή προσωρινά, χωριστά οδοστρώματα για τις δύο κατευθύνσεις της κυκλοφορίας, που διακρίνονται μεταξύ τους είτε με διαχωριστικές νησίδες, είτε κατ' εξαίρεση, με άλλα μέσα, δεν διασταυρώνεται ισόπεδα με άλλη οδό, μονοπάτι, σιδηροδρομική ή τροchioδρομική γραμμή και έχει χαρακτηριστεί με απόφαση του Υπουργού Περιβάλλοντος Χωροταξίας και Δημοσίων Έργων και έχει ειδική σήμανση με πινακίδες ως αυτοκινητόδρομος «Οδός ταχείας κυκλοφορίας είναι η οδός ειδικής μελέτης και κατασκευής για την κυκλοφορία αυτοκινήτων οχημάτων και μοτοσικλετών, η οποία δεν εξυπηρετεί συνορεύουσες με αυτήν ιδιοκτησίες παρά μόνο με παράπλευρες βοηθητικές οδούς και κόμβους και η οποία: συνδέεται μόνο με ειδικής διάταξης ισόπεδους ή ανισόπεδους κόμβους με το υπόλοιπο κύριο οδικό δίκτυο, δεν διασταυρώνεται ισόπεδα με άλλη οδό, μονοπάτι, σιδηροδρομική ή τροchioδρομική γραμμή και- έχει χαρακτηριστεί με απόφαση του Υπουργού Περιβάλλοντος, Χωροταξίας και Δημοσίων Έργων και έχει ειδική σήμανση με πινακίδες ως οδός ταχείας κυκλοφορίας .

Περαιτέρω η χρήση των οχημάτων προσδιορίζεται από το άρθρο 2, παρ. 1 του Κ.Ο.Κ. ως εξής:

- "**Αυτοκίνητο ή Αυτοκίνητο όχημα**" είναι το μηχανοκίνητο όχημα, το οποίο χρησιμοποιείται κυρίως για τη μεταφορά προσώπων ή πραγμάτων, ή για τη ρυμούλκηση στις οδούς οχημάτων που χρησιμοποιούνται για τη μεταφορά προσώπων ή πραγμάτων. Ο όρος αυτός δεν περιλαμβάνει τα οχήματα όπως οι γεωργικοί ελκυστήρες, τα χρησιμοποιούμενα παρεμπιπτόντως μόνο για την οδική

μεταφορά προσώπων ή πραγμάτων ή για ρυμούλκηση στις οδούς, οχημάτων που χρησιμοποιούνται για τη μεταφορά προσώπων ή πραγμάτων.

- **“Αυτοκίνητο δημόσιας χρήσης”** είναι το Αυτοκίνητο όχημα με το οποίο εκτελούνται μεταφορές προσώπων ή πραγμάτων ή μικτές με ολική ή μερική μίσθωση ή με κόμιστρο ανά επιβάτη. «Αυτοκίνητο ιδιωτικής χρήσης είναι το αυτοκίνητο όχημα με το οποίο εκτελούνται μεταφορές προσώπων χωρίς κόμιστρο και πραγμάτων που ανήκουν στον ιδιοκτήτη ή κάτοχο αυτού.
- **«Αυτοκίνητο ιδιωτικής χρήσης»** είναι το αυτοκίνητο όχημα με το οποίο εκτελούνται μεταφορές προσώπων χωρίς κόμιστρο και πραγμάτων που ανήκουν στον ιδιοκτήτη ή κάτοχο αυτού.

Άρθρο 6ο

Κατηγορίες υπαίθριας διαφήμισης

Υπαίθριες διαφημίσεις κατά το άρθρο 1 του Ν. 2946/2001 όπως αντικαταστάθηκε με το άρθρο 15 του ν.4674/20 (ΦΕΚ -53 Α/11-3-2020).

1. Υπαίθριες διαφημίσεις κατά την παραπάνω έννοια συνιστούν ιδίως:

α. Οι έντυπες, οι χειρόγραφες, οι φωτεινές ή φωτιζόμενες και οι ηλεκτρονικές ή άλλες διαφημίσεις σε:

αα) κοινόχρηστους, δημοτικούς ή κοινοτικούς χώρους, στάδια ή γήπεδα,

ββ) χώρους σιδηροδρομικών, λιμενικών και αεροπορικών σταθμών,

γγ) σε ιδιωτικά κτίρια, οικόπεδα και περίπτερα.

β. Οι διαφημίσεις από τον αέρα, με οποιονδήποτε τρόπο ή μέσο.

γ. Οι διαφημίσεις σε οχήματα σιδηροδρόμων, τροχιοδρόμων και κάθε τύπου χρήσης οχημάτων που εκτελούν δημόσια συγκοινωνία ή στην εξωτερική επιφάνειά τους, σε στέγαστρα αφετηριών ή στάσεων αναμονής επιβατών, αστικών και υπεραστικών συγκοινωνιών

Τα στοιχεία που πρέπει να πληροί ένα προβαλλόμενο μήνυμα, ώστε να υπαχθεί στην έννοια της υπαίθριας διαφήμισης, είναι τα εξής:

- το μήνυμα να προβάλλεται δημόσια και με τη διαδικασία και τους κανόνες που ορίζει η νομοθεσία
- με το μήνυμα να προωθείται αποκλειστικά εμπορικός ή επαγγελματικός σκοπός ή δραστηριότητα.

Άρθρο 7°

Χώροι στους οποίους απαγορεύεται η υπαίθρια διαφήμιση

Σύμφωνα με :

- Α) το αρ. 11 του Ν. 2696/1999 (Φ.Ε.Κ. 57/23-03-1999 τεύχος Α), Κ.Ο.Κ.

- Β)το αρ. 2 του Ν. 2946/2001 (ΦΕΚ 224/08.10.2001 τεύχος Α) όπως τροποποιήθηκε με το άρθρο 15 του ν. 4674/20 (ΦΕΚ 4674/20 , ΦΕΚ -53 Α/ 11-3-2020) και το άρθρο 54 του ν. 4735/20 (ΦΕΚ 197 /12.10.2020 τεύχος Α)
- Γ)την Κ.Υ.Α. αρ. 38110/09-09-2002 (ΦΕΚ 1255/25.09.2002 τεύχος Β')
- Δ)την Κ.Υ.Α. αρ. 46526/21.07.2020 (ΦΕΚ 3049/22.07.2020 τεύχος Β'),

Η προβολή υπαίθριας διαφήμισης απαγορεύεται στους εξής χώρους:

1. **Σε αρχαιολογικούς χώρους, ιστορικούς τόπους** και στις ζώνες προστασίας γύρω από αυτούς, σε παραδοσιακούς οικισμούς, στον περιβάλλοντα χώρο τους, καθώς και σε τόπους που χαρακτηρίζονται ως ιδιαίτερου φυσικού κάλλους, σύμφωνα με τις διατάξεις που ισχύουν κάθε φορά, χωρίς την προηγούμενη έγκριση των αρμοδίων υπηρεσιών του Υπουργείου Πολιτισμού και Αθλητισμού (ΥΠΠΟΑ).
2. Ειδικώς για τα **μνημεία του Καταλόγου της Παγκόσμιας Κληρονομιάς της UNESCO**, απαγορεύεται η τοποθέτηση πινακίδων σε οποιοδήποτε σημείο που εντάσσεται στο πεδίο θέσης τους.
3. **Σε μνημεία**, στον περιβάλλοντα χώρο τους ή και στις ζώνες προστασίας τους καθώς και σε διατηρητέα και παραδοσιακά κτίρια. Επιτρέπεται η τοποθέτηση πινακίδων πλησίον αρχαίου ή νεότερου μνημείου, με άδεια που χορηγεί η Αρμόδια Υπηρεσία του Υπουργείου Πολιτισμού, έπειτα από γνώμη του Συμβουλίου.
4. **Σε κτίρια** στα οποία στεγάζονται δημόσιες υπηρεσίες και υπηρεσίες των οργανισμών τοπικής αυτοδιοίκησης και άλλων νομικών προσώπων δημοσίου δικαίου καθώς και σε κτίρια των φορέων του δημόσιου τομέα, όπως αυτός προσδιορίζεται στο άρθρο 14 παρ. 1 του Ν. 2190/1994.
5. **Σε κοιμητήρια**, κτίρια ναών κάθε θρησκείας και δόγματος, καθώς και στον περιβάλλοντα χώρο τους.
6. **Σε επιφάνειες τεχνικών έργων** φορέων του δημόσιου τομέα, όπως αυτός προσδιορίζεται στο άρθρο 14 παρ.1 του Ν. 2190/1994 (Φ.Ε.Κ.28Α'), όπως είναι οι τοίχοι αντιστήριξης, οι γέφυρες, οι σήραγγες, το κατάστρωμα των δρόμων και των πεζοδρομίων, καθώς και οι στύλοι και υποσταθμοί εγκαταστάσεων κοινής ωφέλειας.

Εξαιρέση στην απαγόρευση αυτή καθιερώνει:

α) η παρ.4 του αρ.3 του Ν.1491/84 σύμφωνα με την οποία επιτρέπεται η επικόλληση έντυπων από τους φορείς της παρ.1 του ίδιου άρθρου (πολιτικά κόμματα, μαθητικές,

φοιτητικές, συνδικαλιστικές, συνεταιριστικές οργανώσεις, ενώσεις προσώπων που δεν επιδιώκουν κερδοσκοπικούς σκοπούς και σωματεία) σε μόνιμα πλαίσια που τοποθετούνται από τους δήμους στους στύλους των οργανισμών τοπικής αυτοδιοίκησης και στους στύλους των οργανισμών κοινής ωφελείας. Για τη χρήση των πλαισίων αυτών καθώς και για την τοποθέτηση κινητών πλαισίων στους στύλους αυτούς απαιτείται ειδική άδεια του δημάρχου χωρίς να καταβάλλεται τέλος ή αποζημίωση. Η τοποθέτηση των πλαισίων αυτών γίνεται μετά από γνώμη των οικείων οργανισμών και

β) η παρ.1του αρ.3 του Ν.2946/2001 με την οποία επιτρέπεται η υπαίθρια διαφήμιση σε κοινόχρηστους δημοτικούς χώρους που καθορίζονται με απόφαση του Δ.Σ.

7. Σε στοές κτιρίων.

8. **Στις προσόψεις**, στα στηθαία ή κιγκλιδώματα των εξωστών, στους τοίχους, στα προστεγάσματα, στις λειτουργικές προεξοχές (έρκερ) των κτιρίων και γενικά στα περιφράγματα ιδιωτικών κτιρίων και κτισμάτων εντός και εκτός κατοικημένων περιοχών.

9. Πέρα από το ιδεατό στερεό του οικοπέδου και **πάνω στην οροφή** (στέγη) ή δώμα κτιρίου (ἱρ. 2, πἱρ. 2 περ. γ,Ν.2946/2001).

10. **Σε πινακίδες δημόσιας πληροφόρησης**, σε πινακίδες οδικής σήμανσης και στους φωτεινούς σηματοδότες οδικής κυκλοφορίας.

11. **Σε απόσταση** εκατέρωθεν και ύψος μικρότερο των είκοσι (20) μέτρων **από κάθε φανό σηματοδότησης.**

12. **Σε απόσταση από δασική έκταση** ή έκταση με πλούσια βλάστηση εφόσον η απόσταση είναι μικρότερη των 30μ., και το υλικό που είναι κατασκευασμένο το πλαίσιο έχει πυραντοχή μικρότερη των 240 λεπτών-RF240

13. **Στο οδοστρωμάτων οδών**, στις διαχωριστικές νησίδες, στις νησίδες ασφαλείας, στο οδόστρωμα των οδών παρόδιας εξυπηρέτησης, στην ελεύθερη ζώνη όδευσης πεζών, στον οδηγό τυφλών, στα κεκλιμένα επίπεδα (ράμπες και σκάφες), ακόμη και όταν αυτά δεν έχουν διαμορφωθεί.

14. **Στα δέντρα των πεζοδρομίων, πλατειών και κήπων.**

15. **Σε θέση** που κατά τρόπο ή με τεχνολογία ή με υλικά που μπορούν να έχουν οποιοσδήποτε αρνητικές επιπτώσεις στους χρήστες των οδών ή να επηρεάσουν με οποιονδήποτε τρόπο την **κυκλοφορία πεζών ή οχημάτων.**

16. **Μπροστά από καταστήματα**, εμπορικές επιχειρήσεις και κατοικίες όταν επηρεάζεται ο φωτισμός τους, η θέα τους ή η πρόσβαση σε αυτά.

- 17. Όταν μπορεί να προκληθεί ενόχληση** στους χρήστες των κοινοχρήστων χώρων και στους ενοίκους των παρακείμενων κτιρίων, με δονήσεις, θορύβους ή έντονο φωτισμό
- 18. Σε ακτίνα μικρότερη των 100 μέτρων** από άλλο τοποθετημένο διαφημιστικό πλαίσιο (για πεζοδρόμια)
- 19. Σε ακτίνα μικρότερη των 1000 μέτρων** από άλλο τοποθετημένο διαφημιστικό πλαίσιο (για γήπεδα εκτός σχεδίου) και επιπλέον:
- 20. Απαγορεύεται** η προβολή έντυπων, χειρόγραφων, φωτεινών ή φωτιζόμενων και ηλεκτρονικών ή άλλων διαφημίσεων, πέρα από το ιδεατό στερεό του οικοπέδου και πάνω στην οροφή του κτιρίου (αρ. 2, παρ. 2 περ. γ, Ν. 2946/2001)21.
- 21. Απαγορεύεται** κάθε διαφήμιση που πραγματοποιείται με οποιονδήποτε τρόπο και μέσο, στα εκτός κατοικημένης περιοχής τμήματα των χαρακτηρισμένων εθνικών και επαρχιακών οδών ή αυτοκινητοδρόμων και σε ζώνη μέχρι εκατόν πενήντα (150) μέτρων και από τις δυο πλευρές του άξονα των οδών αυτών και είναι ορατή από τους χρήστες των οδών.

Η παραπάνω ζώνη απαγόρευσης περιορίζεται στα σαράντα (40) μέτρα και από τις δυο πλευρές του άξονα, των ανωτέρω τμημάτων εθνικών και επαρχιακών οδών ή αυτοκινητοδρόμων που διέρχονται μέσα από κατοικημένη περιοχή, αν το επιτρεπόμενο όριο ταχύτητας στα τμήματα αυτά είναι ανώτερο των 70Km/h.

Σε κλάδους ανισόπεδων κόμβων αυτοκινητοδρόμων και στις περιοχές των σταθμών διοδίων ισχύει η απόσταση των 150μέτρων από τις δύο πλευρές του άξονα της κατεύθυνσης, ανεξαρτήτως ορίου ταχύτητας.

22. Ως «κατοικημένη περιοχή» θεωρείται η περιοχή που έχει σημανθεί με πινακίδες ως κατοικημένη στις εισόδους και εξόδους (αρ.2παρ.1Ν2696/99) Στις περιοχές αυτές περιλαμβάνονται και οι οικισμοί εκτός σχεδίου που οικοδομήθηκαν νόμιμα, όχι όμως και οι αυθαίρετοι οικισμοί που οικοδομήθηκαν σε περιοχές όπου κατά τις κείμενες διατάξεις απαγορεύεται η οικοδόμηση (Γνωμ. Ν.Σ.Κ.710/99)

23. Απαγορεύεται γενικά η τοποθέτηση επιγραφών ή διαφημίσεων ή η εγκατάσταση οποιασδήποτε πινακίδας, αφίσας, διαγράμμισης ή συσκευής, σε θέση ή κατά τρόπο που μπορεί να έχει οποιοσδήποτε αρνητικές επιπτώσεις στους χρήστες της οδού ή να επηρεάσει με οποιονδήποτε τρόπο την κυκλοφορία. Ιδίως

απαγορεύεται η τοποθέτηση ή εγκατάσταση των ανωτέρω σε τέτοιες θέσεις, ώστε να παρεμποδίζεται η θέα των πινακίδων κατακόρυφης σήμανσης ή φωτεινών σηματοδοτών ή να δημιουργείται σύγχυση με πινακίδες σήμανσης ή με κυκλοφοριακή διαγράμμιση ή με άλλη συσκευή ρύθμισης της κυκλοφορίας ή να τις καταστήσει λιγότερο ορατές ή αποτελεσματικές ή να προκαλέσει θάμβωση στους χρήστες της οδού και γενικά να αποσπάσουν την προσοχή τους κατά τρόπο που μπορεί να έχει δυσμενή επίδραση στην οδική ασφάλεια γενικά.

24. Απαγορεύεται επί οχημάτων οι φωτεινές ή φωτιζόμενες διαφημίσεις, οι διαφημίσεις για τις οποίες χρησιμοποιούνται αντανακλαστικά στοιχεία, καθώς και οι διαφημίσεις με εναλλασσόμενα μηνύματα.

25. Απαγορεύεται η τοποθέτηση σε κατοικημένες περιοχές ενδεικτικών πινακίδων που προσδιορίζουν τη θέση ή τη διεύθυνση ιδιωτικών επιχειρήσεων ή καταστημάτων. Σε ειδικές περιπτώσεις, όταν πρόκειται για καταστήματα που πωλούν είδη ή παρέχουν υπηρεσίες άμεσης ανάγκης, (π.χ. φαρμακεία, κέντρα υγείας, νοσοκομεία και κλινικές κ.λπ.), η τοποθέτηση ενδεικτικών πινακίδων μπορεί να επιτραπεί, μετά από προηγούμενη άδεια του Δημοτικού Συμβουλίου κατά τα οριζόμενα στο άρθρο 7 του Ν.2946/2001 και στο αρ.7 της αρ.20/40135/18-10-2001εγκυκλίου του ΥΠ.ΕΣ.

Σημείωση 1. - Σύμφωνα με το εδ. β της παρ.4 του αρ. 83 του Ν.3057/2002 (Φ.Ε.Κ.239/10-10-2002τεύχος Α') επιτρέπεται η σήμανση φαρμακείων με κάθετη πινακίδα στο ισόγειο του κτιρίου και η τοποθέτηση επιγραφών στην πρόσοψη ή τις προσόψεις (μία σε κάθε όψη) κτιρίου που χρησιμοποιείται στο σύνολό του ως ξενοδοχείο, τράπεζα ή δημόσια υπηρεσία, υπό την προϋπόθεση ότι αποτελούνται από μεμονωμένα διακριτά στοιχεία και δεν καλύπτουν αρχιτεκτονικά μέλη του κτιρίου. Σύμφωνα με την παρ.6 του αρ.2 της αρ. 38110/2002 Κ.Υ.Α. Οι επιγραφές φαρμακείων, κλινικών και νοσοκομείων, επιτρέπεται να είναι κάθετες προς την όψη του κτιρίου. Οι κάθετες αυτές επιγραφές έχουν διαστάσεις κατ' ανώτατο όριο 0,70Χ0,70Χ0,25 m και δεν μπορεί να απέχουν από την όψη του κτιρίου περισσότερο από 0,30m. Το κάτω μέρος των επιγραφών, δεν μπορεί να απέχει λιγότερο των 3m από τη στάθμη του πεζοδρομίου και η εξωτερική πλευρά τους να βρίσκεται σε απόσταση πέραν των 0,50m από την νοητή κατακόρυφο που περνά από το κράσπεδο του πεζοδρομίου.

Σημείωση 2 - Χωρίς άδεια του Δημάρχου και χωρίς πληρωμή τέλους, μπορούν να τοποθετούνται επαγγελματικές επιγραφές με τους όρους και τις προϋποθέσεις που τίθενται στο άρθρο 12 του παρόντος κανονισμού. Επιτρέπεται επίσης η τοποθέτηση ενημερωτικών επιγραφών που δηλώνουν την ιδιότητα των ενοίκων, επί τοίχου παρά την είσοδο κτιρίου ή αυλόθυρα με μέγιστες διαστάσεις 0,20 m Χ 0,30 m.

26. Απαγορεύεται η διαφήμιση με φειγβολάν ή με την ρίψη εντύπων σε οδούς, πλατείες και λοιπούς κοινόχρηστους χώρους (αρ. 2 παρ.1 του Ν.Δ.31/68 (ΦΕΚ281/2.12.1968 τεύχος Α') «Περί προστασίας της περιουσίας των οργανισμών τοπικής αυτοδιοικήσεως και ρυθμίσεως ετέρων τινών θεμάτων»).

27. Απαγορεύεται η ανάρτηση πανώ, αεροπανώ ή άλλων όμοιων αντικειμένων για οποιονδήποτε λόγο, σε οδούς, πλατείες ή άλλους κοινόχρηστους χώρους, στις προσόψεις των κτιρίων και στους ακάλυπτους χώρους, καθώς και επί της ρυμοτομικής γραμμής, όταν υπάρχει πρασιά (αρ 2, παρ.2, περ.α, Ν.2946/2001)

Από 25/09/2002 ισχύει η Κ.Υ.Α.38110/2002(Φ.Ε.Κ.1255/25-09-2002 τεύχος Β') σύμφωνα με την οποία **πανό σε προσόψεις κτιρίων επιτρέπεται με τους ακόλουθους όρους:**

1) Για την προβολή καλλιτεχνικών, πολιτιστικών και κοινωνικών εκδηλώσεων, είναι δυνατή η ανάρτηση πανό σε προσόψεις κτιρίων, στα οποία πραγματοποιούνται οι εκδηλώσεις αυτές, καθώς και σε κτίρια με αμιγή χρήση που ανήκουν στους φορείς που τις διοργανώνουν, με τις κατωτέρω προδιαγραφές:

α) Τοποθετούνται σε επίπεδα παράλληλα στις όψεις του κτιρίου και έχουν συνολική επιφάνεια έως 20% της αντίστοιχης όψης αυτού

β) Σε καμία περίπτωση δεν επιτρέπεται να καλύπτονται τα παράθυρα και τα διαφανή τμήματα των υαλοστασίων, που είναι απαραίτητα για τον απαιτούμενο φυσικό φωτισμό.

γ) Πρέπει να βρίσκονται σε απόσταση τουλάχιστον 0,50m από τη νοητή κατακόρυφο που περνά από το κράσπεδο του πεζοδρομίου και σε ύψος τουλάχιστον 5m.

δ) Δεν επιτρέπεται να υπερβαίνουν το υφιστάμενο μέγιστο ύψος του κτιρίου.

ε) Η τοποθέτησή τους γίνεται σε θέσεις που προβλέπονται από αρχιτεκτονική μελέτη, με τις παραπάνω προδιαγραφές και κατόπιν έγκρισης του Σ.Α.

2) Επιτρέπεται η αναγραφή της επωνυμίας του χορηγού (ή των χορηγών) της εκδήλωσης, με στοιχεία όμως όχι μεγαλύτερα από τα στοιχεία των άλλων λέξεων που αφορούν στην ίδια εκδήλωση.

3) Τοποθετούνται το νωρίτερο ένα μήνα πριν την έναρξη της εκδήλωσης και αφαιρούνται εντός δύο (2) εργασίμων ημερών από τη λήξη τους, με ευθύνη του φορέα που οργανώνει την εκδήλωση.

4) Απαιτείται άδεια του οικείου ΟΤΑ, που χορηγείται ατελώς, κατόπιν αιτήσεως του ενδιαφερομένου, με απόφαση του Δημάρχου ή Προέδρου της Κοινότητας, η οποία εκδίδεται μετά από έγκριση του Σ.Α και έλεγχο της τήρησης των προδιαγραφών της παρούσας από τον Ο.Τ.Α. Η αίτηση για τη χορήγηση της άδειας πρέπει να συνοδεύεται

από πλήρη φάκελο στοιχείων (διαστάσεις, χρονικό διάστημα ανάρτησης 11 κ.λπ.)

5) Απαγορεύεται η ανάρτηση πανώ εντός των αρχαιολογικών χώρων, των ιστορικών τόπων και κατά μήκος των ορίων τους. Ειδικώς για τα μνημεία του Καταλόγου της Παγκόσμιας Κληρονομιάς της UNESCO, απαγορεύεται η ανάρτηση πανώ σε οποιοδήποτε σημείο που εντάσσεται στο πεδίο θέασής τους. Επιτρέπεται η ανάρτηση πανώ πλησίον αρχαίου ή νεότερου μνημείου, με άδεια που χορηγεί η αρμόδια Υπηρεσία του Υπουργείου Πολιτισμού, έπειτα από γνώμη του Συμβουλίου. Για τους παραβάτες των παραπάνω, εφαρμόζονται αναλόγως οικυρώσεις που προβλέπονται από το Ν.2946/2001.

28. Απαγορεύεται η τοποθέτηση γιγαντοαφισών γενικώς.

Άρθρο 8ο

Παραχώρηση χώρων για την προβολή δραστηριοτήτων σε νομικά πρόσωπα

Με απόφαση του Δ.Σ. Παραχωρείται η χρήση κοινόχρηστων δημοτικών χώρων σε νομικά πρόσωπα τα οποία επιδιώκουν κοινωφελείς σκοπούς για την προβολή μηνυμάτων ή δραστηριοτήτων τους. Για την προβολή αυτή και για τη χρήση των χώρων αυτών δεν οφείλεται τέλος διαφήμισης ή άλλο αντάλλαγμα (αρ.7, Ν.2946/2001)

Άρθρο 9°

Χώροι υπαίθρια προβολής πολιτικών μηνυμάτων σύμφωνα με το άρθρο 9 του ν. 3023/02 (ΦΕΚ 146/Α΄) ,το άρθρο 5 του ν.3870/10 (ΦΕΚ 138 Α΄) και το άρθρο 44 του ΠΔ 26/12 (ΦΕΚ 57 Α΄)

Οι οργανισμοί τοπικής αυτοδιοίκησης α΄ βαθμού καθορίζουν με απόφασή τους, που εκδίδεται μέσα σε ένα (1) μήνα από τον, κατά την παρ. 1 του άρθρου 3 του Ν. 2946/2001 (ΦΕΚ 224 Α΄), καθορισμό χώρων για υπαίθρια διαφήμιση, ειδικότερους χώρους για την προβολή μηνυμάτων από τα πολιτικά κόμματα, τις μαθητικές, φοιτητικές, συνδικαλιστικές και συνεταιριστικές οργανώσεις, καθώς και τις ενώσεις προσώπων που δεν επιδιώκουν κερδοσκοπικούς σκοπούς, και σε ποσοστό που δεν μπορεί να είναι μικρότερο από το δέκα τοις εκατό (10%) της συνολικής επιφάνειας των χώρων, που έχουν καθοριστεί, νομίμως, για προβολή υπαίθριας διαφήμισης στον οικείο Ο.Τ.Α.. Με όμοια απόφαση του δημοτικού ή κοινοτικού συμβουλίου καθορίζεται η διαδικασία και οι προϋποθέσεις χρήσεως των ανωτέρω χώρων.

Η διάθεση των χώρων της παραγράφου 1 γίνεται αναλογικά και επί ίσοις όροις, για τη χρήση τους δεν απαιτείται άδεια από οποιαδήποτε αρχή και δεν καταβάλλεται στον οικείο Ο.Τ.Α. τέλος διαφήμισης ή αποζημίωση χρήσης.

Κατά τη διάρκεια της ανωτέρω περιόδου απαγορεύεται στους συνδυασμούς η ανάρτηση

ή επικόλληση αεροπανό, πανό, αφισών γιγαντοαφισών και κάθε άλλου είδους υλικού προβολής. Είναι επιτρεπτή, μόνον, η τοποθέτηση αφισών, εντός των χώρων, που ορίζονται στο άρθρο 9 παρ. 3 του ν. 3023/2002 (ΦΕΚ 146 Α'), οι ρυθμίσεις του οποίου εφαρμόζονται και για τις περιφερειακές και δημοτικές εκλογές.

Κατά την περίοδο βουλευτικών, περιφερειακών και δημοτικών εκλογών, ευρωεκλογών ή δημοψηφίσματος, τα δημοτικά συμβούλια υποχρεούνται, μέσα σε προθεσμία τεσσάρων (4) ημερών από την προκήρυξη των βουλευτικών εκλογών ή του δημοψηφίσματος ή τριάντα (30) ημερών πριν από τη διεξαγωγή των περιφερειακών και δημοτικών εκλογών, να διαθέτουν με απόφασή τους στα κόμματα, στους συνασπισμούς και συνδυασμούς υποψηφίων για την προεκλογική προβολή τους, όλους τους χώρους, που καθορίστηκαν, σύμφωνα με την παρ. 1 του άρθρου 3 του ν.2946/2001 (ΦΕΚ 224 Α'), για την προβολή υπαίθριας διαφήμισης στον οικείο Ο.Τ.Α..

Στην περίπτωση αυτή αναστέλλεται η ισχύς των συμβάσεων μισθώσεως των χώρων αυτών και μειώνεται ανάλογα το μίσθωμα.

Άρθρο 10°

Καθορισμός κοινοχρήστων χώρων για την προβολή διαφημίσεων

Σύμφωνα με το αρ.3 του Ν .2946/2001 και με την αρ. 20/40135/10-10-2001 εγκύκλιο του ΥΠ.ΕΣ.Δ.Δ.Α., με απόφαση του δημοτικού συμβουλίου, η οποία ισχύει για τρία έτη και εκδίδεται έως την 30η Σεπτεμβρίου, καθορίζονται επαρκείς και πρόσφοροι δημοτικοί κοινόχρηστοι χώροι, στους οποίους και μόνον επιτρέπεται να τοποθετούνται ειδικά διαμορφωμένα πλαίσια για την προβολή των διαφημίσεων.

Αν η προθεσμία παρέλθει άπρακτη, τη σχετική απόφαση εκδίδει ο Γενικός Γραμματέας της Αποκεντρωμένης Διοίκησης μέχρι τη λήξη του ημερολογιακού έτους.

Αν δεν καθοριστούν χώροι κατά τα οριζόμενα ανωτέρω, δεν επιτρέπεται η χρήση κοινόχρηστων, δημοτικών χώρων για την προβολή υπαίθριων διαφημίσεων.

Οι αποφάσεις του Δ.Σ. Ή του Γ.Γ. Εκδίδονται ύστερα από γνώμη του Συμβουλίου Αρχιτεκτονικής Π.Ε. ΑΝΑΤΟΛΙΚΗΣ ΑΤΤΙΚΗΣ, ΠΑΛΛΗΝΗ, η οποία παρέχεται ύστερα από έγγραφη πρόσκληση του αρμόδιου Ο.Τ.Α. που απευθύνεται στο Σ.Α. το αργότερο δύο μήνες πριν την λήξη των προθεσμιών (31/10) .

Το Σ.Α. εξετάζει τον περιβάλλοντα χώρο, κρίνει αν παραβλάπεται η αισθητική του με την προβολή υπαίθριας διαφήμισης και αποφαινεται το αργότερο ένα μήνα πριν από τη λήξη της προθεσμίας που τάσσεται στο αρμόδιο όργανο (31/11). Αν το Σ.Α. δεν παράσχει τη γνώμη της μέσα στην ανωτέρω προθεσμία, οι αποφάσεις των αρμοδίων οργάνων εκδίδονται χωρίς τη γνώμη αυτή.

Το δικαίωμα παραχώρησης της χρήσης των κοινόχρηστων χώρων για υπαίθρια

διαφήμιση, ανήκει στο Δήμο, σύμφωνα με τις διατάξεις που ισχύουν κάθε φορά για την εκμίσθωση ακινήτων των Δήμων, εφαρμόζονται δηλαδή οι διατάξεις του αρ.192 του Δ.Κ.Κ και του Π.Δ.270/81.

Εφόσον η παραχώρηση της χρήσης γίνεται σε συνδυασμό με την ανάληψη εκ μέρους του μισθωτή της υποχρέωσης προμήθειας ειδών ή της παροχής υπηρεσιών προς το Δήμο, τότε εφαρμόζονται οι διατάξεις του προεδρικού διατάγματος 60/2007 (ΦΕΚ64Α), όπως τροποποιήθηκαν και ισχύουν, εάν η προέχουσα παροχή είναι η προμήθεια ειδών ή η παροχή υπηρεσιών.

Σημείωση: Η αρμοδιότητα καθορισμού χώρων για την προβολή διαφημίσεων κατά μήκος των εθνικών οδών, εκτός κατοικημένων περιοχών, του σιδηροδρομικού δικτύου, των αυτοκινητοδρόμων, των οδών ταχείας κυκλοφορίας, καθώς και σε χώρους των σταθμών εξυπηρέτησης αυτοκινήτων (Σ.Ε.Α.), ανήκει στον Γενικό Γραμματέα της Αποκεντρωμένης Διοίκησης.

Στον Δήμο Μαρκοπούλου με την παρούσα κανονιστική απόφαση καθορίζονται οι κάτωθι χώροι για την τοποθέτηση ειδικών διαμορφωμένων διαφημιστικών – πληροφοριακών πλαισίων τύπου « **PAKETA**» για την προβολή υπαίθριων διαφημίσεων ως εξής:

1. ΜΑΡΚΟΠΟΥΛΟ

α/α	ΠΕΡΙΓΡΑΦΗ ΘΕΣΗΣ
1	Είσοδος Μαρκοπούλου, οδός Αναπαύσεως έναντι καταστήματος «velekis»
2	Λ. Πόρτο Ράφτη, πριν την electronet
3	Λ. Πόρτο Ράφτη, στην συμβολή της με την οδό 28 ^{ης} Οκτωβρίου
4	Λ. Πόρτο Ράφτη, στον κόμβο της Λ. Βραυρώνος
5	Αφετηρία ΚΤΕΛ Μαρκοπούλου
6	Κεντρική πλατεία Μαρκοπούλου, εμπροσθεν τράπεζας Eurobank
7	Κεντρική πλατεία Μαρκοπούλου, εμπροσθεν τράπεζας Alpha Bank
8	Βόρεια Περιφερειακή οδός Ελληνικής Δημοκρατίας με την Λ. Πόρτο Ράφτη
9	Είσοδος Κέντρου Υγείας Μαρκοπούλου
10	Είσοδος Μαρκοπούλου πριν την περιοχή του νεκροταφείου
11	Συμβολή οδών Βαΐων με Ελληνικής Δημοκρατίας
12	Κόμβος Κουρτάκη, Μαρκόπουλο
13	Οδός Πίνη, έναντι Θεάτρου Σάρας.
14	Αρχή οδού Χαρ. Νικολάου, Μαρκόπουλο

2. ΠΟΡΤΟ ΡΑΦΤΗ

α/α	ΠΕΡΙΓΡΑΦΗ ΘΕΣΗΣ
1	Πλατεία Αγίου Σπυρίδωνα
2	Παραλία Χαμολιάς πλησίον περιπτέρου
3	Πλατεία Αυλακίου (έμπροσθεν πλαζ)
4	Διασταύρωση Λ. Πόρτο Ράφτη, προς λιμάνι Πόρτο Ράφτη
5	Λ. Γρέγου στην συμβολή με την οδό Μαραθώνος στο Πόρτο Ράφτη
6	Οδός Αγίου Νικολάου περιοχή «λιμάνι» στον μονόδρομο έναντι περιπτέρου
7	Οδός Αγίου Νικολάου και Βραυρώνος, προς «Κάστρο»
8	Διασταύρωση Αγίας Μαρίνας με την οδό Πανοράματος
9	Λ. Αγίας Μαρίνας, περιοχή καλός Γιαλός, πλησίον στάσης λεωφορείων
10	Λ. Πόρτο Ράφτη, έναντι κυκλικού κόμβου super market Γέγου
11	Λ. Πόρτο Ράφτη, 36 ^ο χλμ (lidl) στη συμβολή της με την οδό Διαγόρα, Πόρτο Ράφτη.

Άρθρο 11^ο

Καθορισμός των προδιαγραφών κατασκευής των διαφημιστικών πλαισίων για την προβολή υπαίθριας διαφήμισης και γενικοί όροι τοποθέτησής τους (άρθρο 3 της Κ.Υ.Α. αρ. 46526/13.07.2020 (ΦΕΚ 3049/22.07.2020 τεύχος Β'), & Ν. 2946/2001 αρ. 4)

1. Τα διαφημιστικά πλαίσια αποτελούνται από ωφέλιμη επιφάνεια και σκελετό (κορνίζα) που συγκρατεί την επιφάνεια αυτή. Η ωφέλιμη επιφάνεια επιτρέπεται να έχει διαστάσεις πολλαπλάσιες του παραλληλόγραμμου 0,70 m x 1,05 m (μονάδα) και μέχρι 32 μονάδες συνολικά, ανάλογα με τη θέση που τοποθετείται το διαφημιστικό πλαίσιο κατά τα οριζόμενα κατωτέρω. Όταν τοποθετούνται οι μονάδες σε σειρές, ο αριθμός των μονάδων κάθε σειράς πρέπει να είναι ίσος. Το κάτω μέρος του διαφημιστικού πλαισίου, με εξαίρεση τα διαφημιστικά πλαίσια τύπου «ΠΙΖΑ» και «ΡΑΚΕΤΑ» πρέπει να απέχει από το έδαφος το πολύ 0,20m. Ο σκελετός του διαφημιστικού πλαισίου (κορνίζα) πρέπει να έχει μέγιστο πλάτος μέχρι 0,20m.
2. Τα διαφημιστικά πλαίσια επιτρέπεται να είναι κατασκευασμένα είτε από

γαλβανισμένα χαλυβδοελάσματα, είτε από προφίλ αλουμινίου ή από άλλο ανθεκτικό υλικό, καθώς επίσης και από συνδυασμό των προαναφερομένων υλικών. Εσωτερικά πρέπει να φέρουν ενίσχυση έτσι ώστε να εξασφαλίζεται τόσο η απόλυτη σταθερότητα σε πλευρικές ανεμοπιέσεις όσο και το αμετάθετο της κατασκευής.

- 3.** Η βαφή τους πρέπει να γίνεται με τέτοιο τρόπο ώστε να εξασφαλίζεται η διάρκεια και η σταθερότητά της.
- 4.** Η στήριξη των σταθερών διαφημιστικών πλαισίων στο έδαφος επιτυγχάνεται με εγκιβωτισμό των κατακόρυφων στοιχείων σε βάση από σκυρόδεμα κάτω από την επιφάνεια του εδάφους, ώστε να εξασφαλίζεται η σταθερή πάκτωσή τους. Η στήριξη των κινητών διαφημιστικών πλαισίων επιτρέπεται να γίνεται με την τοποθέτηση νεκρών φορτίων στη βάση τους, αντί για την πάκτωσή τους στο έδαφος. Σε κάθε περίπτωση απαγορεύεται η τοποθέτηση αντηρίδων.
- 5.** Για κάθε διαφημιστικό πλαίσιο, υποβάλλεται στον οικείο Δήμο υπεύθυνη δήλωση, υπογεγραμμένη από πολιτικό μηχανικό, με την οποία πιστοποιείται η στατική επάρκεια του διαφημιστικού πλαισίου.
- 6.** Προκειμένου για φωτεινά ή φωτιζόμενα διαφημιστικά πλαίσια, η ηλεκτρολογική εγκατάσταση, πρέπει να φέρει όλα τα στοιχεία που απαιτούνται για την ασφαλή λειτουργία της (ασφάλειες, αντιηλεκτροπληξιακοί αυτόματοι διακόπτες, γειώσεις κ.λπ.).
- 7.** Στα φωτιζόμενα ή φωτεινά διαφημιστικά πλαίσια, η προβολή των διαφημιστικών μηνυμάτων πραγματοποιείται είτε μέσω αφισών είτε μέσω συστημάτων προβολής σύγχρονης τεχνολογίας οπισθίου φωτισμού (digital) ή με δίοδο εκπομπή φωτός (LED) ή μέσω βίντεο ή με συχνότητα εναλλαγής μηνυμάτων όχι μικρότερη των είκοσι (20) δευτερολέπτων ανά μήνυμα. Στα πλαίσια αυτά, η ένταση του φωτισμού δεν επιτρέπεται να υπερβαίνει κατά περισσότερο από 250 κηρία την ανώτατη ένταση φωτός που υπάρχει στο δημόσιο χώρο στον οποίο βρίσκονται, ώστε να μην προκαλούν θάμβωση στους χρήστες της οδού. Για την ηλεκτροδότηση των διαφημιστικών πλαισίων που επιτρέπεται να είναι φωτεινά ή φωτιζόμενα, υποβάλλονται προς τον αρμόδιο φορέα/ πάροχο υπεύθυνες δηλώσεις αδειούχου εγκαταστάτη, υπογεγραμμένες από διπλωματούχο ηλεκτρολόγο ή μηχανολόγο μηχανικό.
- 8.** Στα διαφημιστικά πλαίσια που βρίσκονται σε απόσταση μικρότερη των 30m από δασικές εκτάσεις ή εκτάσεις με πλούσια βλάστηση, δεν επιτρέπεται να χρησιμοποιηθούν υλικά με πυραντοχή μικρότερη των 240 λεπτών (RF-240).
- 9.** Τα διαφημιστικά πλαίσια τύπου «ΠΙΖΑ» φέρουν έως δύο ισομεγέθεις επίπεδες επιφάνειες, τοποθετημένες σε κατακόρυφο στύλο. Οι ωφέλιμες επιφάνειες έχουν

μέγιστη κατακόρυφη διάσταση 3,00m και μέγιστη οριζόντια 4,00m. Η απόσταση από το έδαφος της κορνίζας της ωφέλιμης επιφάνειας πρέπει να είναι τουλάχιστον 2,5m, ενώ το ανώτατο ύψος αυτής δεν μπορεί να υπερβαίνει τα 5,50m από το γύρω φυσικό έδαφος.

- 10.** Τα διαφημιστικά πλαίσια τύπου «ΡΑΚΕΤΑΣ» φέρουν έως δύο ισομεγέθεις επίπεδες ωφέλιμες επιφάνειες, τοποθετημένες αντικριστά σε κατακόρυφο στύλο. Οι ωφέλιμες επιφάνειες έχουν μέγιστη κατακόρυφη διάσταση έως 2,00m και μέγιστη οριζόντια έως 1,30m. Η απόσταση από το έδαφος της κορνίζας των ωφέλιμων επιφανειών πρέπει να είναι τουλάχιστον 0,70m. Το ανώτατο ύψος δεν μπορεί να υπερβαίνει τα 5,00m.
- 11.** Τα διαφημιστικά πλαίσια τύπου «ΠΥΡΓΟΣ» είναι κυλινδρικά ή τριγωνικά, επιτρέπεται να φέρουν έως τρεις ωφέλιμες επιφάνειες με μέγιστη διατομή 1,50m² και μέγιστο ύψος 4,20m. Το ανώτατο ύψος δεν μπορεί να υπερβαίνει τα 5,00m.
- 12.** Τα διαφημιστικά πλαίσια στα γήπεδα εκτός σχεδίου, τοποθετούνται υποχρεωτικά σε ακτίνα τουλάχιστον 1.000m από άλλο διαφημιστικό πλαίσιο.
- 13.** Η διαφήμιση επικολλάται ή απεικονίζεται στην επιφάνεια των πλαισίων - στοιχείων. Διαφημίσεις που εξέρχουν από την επιφάνεια αυτή καθ' οποιονδήποτε τρόπο ή είναι ανάγλυφες, απαγορεύονται.
- 14.** Οι διατάξεις του άρθρου 11 του ν. 2696/1999 (Α' 57) καθώς και τυχόν άλλες ειδικές διατάξεις που επιβάλλουν επιπλέον προϋποθέσεις, περιοριστικούς όρους και προδιαγραφές τοποθέτησης διαφημιστικών πλαισίων, συνεχίζουν να ισχύουν.

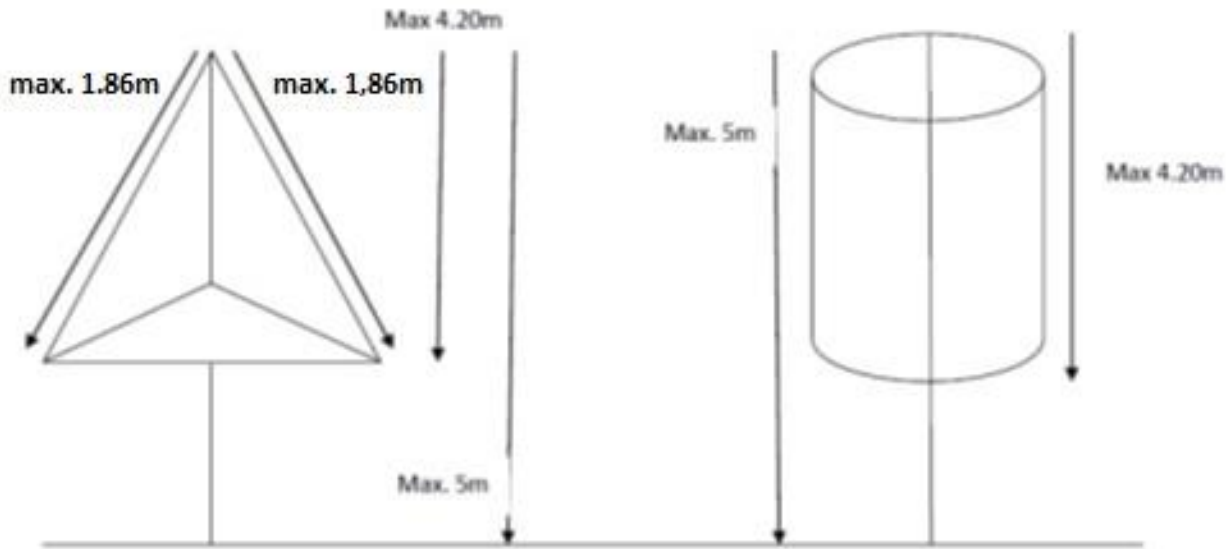
Τα πλαίσια τοποθετούνται με δαπάνες και φροντίδα είτε εκείνου που έχει το δικαίωμα παραχώρησης της χρήσεως του χώρου είτε των διαφημιστικών εταιρειών είτε των διαφημιζομένων σύμφωνα με το άρθρο 4 παρ.1 του ν.2946/2001.

Σε κάθε υπαίθρια διαφήμιση πρέπει να αναγράφεται, σε εμφανές σημείο, το ονοματεπώνυμο ή η επωνυμία και η διεύθυνση του διαφημιστή ή του διαφημιζομένου και ο αριθμός της άδειας που χορηγήθηκε κατά το άρθρο 5 του Ν. 2946/2001. Υπαίθριες διαφημίσεις στις οποίες δεν αναγράφονται τα ανωτέρω αφαιρούνται αμέσως με ευθύνη του Δημάρχου σύμφωνα με το άρθρο 4 παρ.2 του ν.2946/2001.

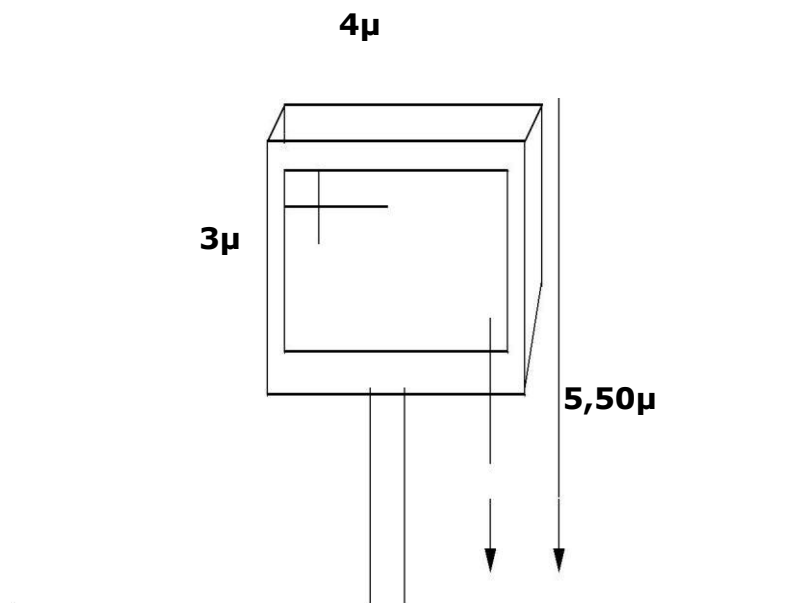
ΤΥΠΟΣ ΔΙΑΦΗΜΙΣΤΙΚΟΥ ΠΛΑΙΣΙΟΥ

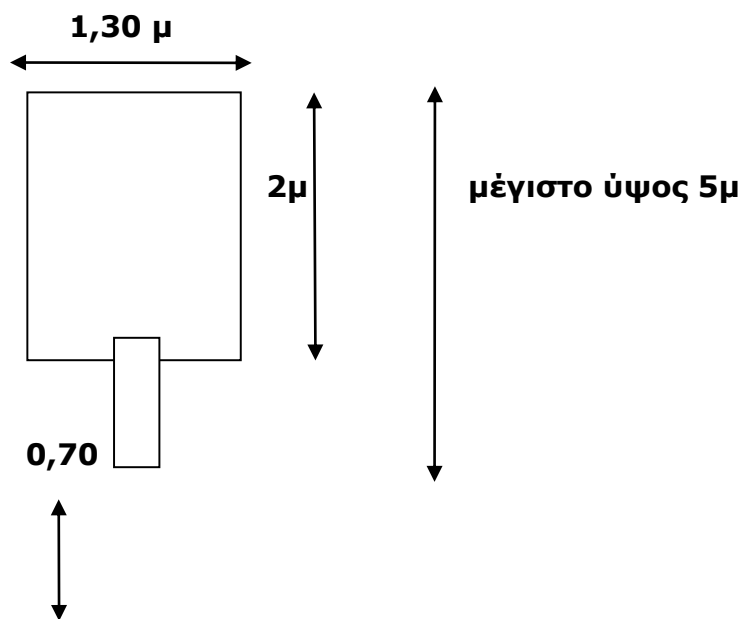
ΔΙΑΦΗΜΙΣΤΙΚΟ ΠΛΑΙΣΙΟ ΤΥΠΟΥ «ΠΥΡΓΟΣ» τριγωνικό ή κυλινδρικό

Τρεις ωφέλιμες επιφάνειες με μέγιστη διατομή 1,50 m² και μέγιστο ύψος 4,20μ. Το ανώτατο ύψος δεν μπορεί να υπερβαίνει τα 5,00μ.



ΠΛΑΙΣΙΟ ΤΥΠΟΥ «ΠΙΖΑ»



ΔΙΑΦΗΜΙΣΤΙΚΟ ΠΛΑΙΣΙΟ ΤΥΠΟΥ «ΡΑΚΕΤΑ»**Άρθρο 12° -****Επιτρεπόμενοι τύποι και μεγέθη διαφημιστικών πλαισίων ανάλογα με τη θέση τοποθέτησής τους**

Σύμφωνα με :

- την Κ.Υ.Α. 46526/21-7-2020(ΦΕΚ 3049/22-7-2020 τεύχος Β')

Ανάλογα με το χώρο που έχει καθοριστεί σύμφωνα με τα άρθρα 3 και 5 του ν. 2946/2001 για την προβολή υπαίθριας διαφήμισης, ο τύπος του διαφημιστικού πλαισίου, το μέγεθος και οι ειδικότεροι όροι και προϋποθέσεις τοποθέτησης τους, καθορίζονται ως εξής:

1. ΚΟΙΝΟΧΡΗΣΤΟΙ ΧΩΡΟΙ**Α. Πλατείες – Πεζόδρομοι**

Στις πλατείες και στους πεζόδρομους επιτρέπεται η τοποθέτηση των διαφημιστικών πλαισίων των προβλεπομένων στο προηγούμενο άρθρο με τους ακόλουθους σωρευτικούς όρους και προϋποθέσεις:

α) Κάθε τμήμα του πλαισίου πρέπει να απέχει τουλάχιστον 2,00 μέτρα από το άκρο του ασφαλοτάπητα κάθε μη πεζοδρομημένης οδού που εφάπτεται στον πεζόδρομο.

β) Η κορνίζα της ωφέλιμης επιφάνειάς τους πρέπει να απέχει από τη ρυμοτομική γραμμή τουλάχιστον 2,50m.

γ) Το πλαίσιο τοποθετείται σε θέση και κατά τρόπο που δεν παρεμποδίζει την κυκλοφορία των πεζών και των ατόμων με αναπηρία, την κυκλοφορία των οχημάτων που εισέρχονται ή εξέρχονται στον πεζόδρομο καθώς και την πρόσβαση στα κτίρια που έχουν πρόσοψη σε αυτόν.

δ) Δεν παρεμποδίζεται η ορατότητα των πινακίδων σήμανσης και των φωτεινών σηματοδοτών.

ε) Τα διαφημιστικά της παρούσας πρέπει, για λόγους ασφαλείας των πολιτών και δημοσίου συμφέροντος, να έχουν:

εα) Εγκαταστημένο φωτιστικό σύστημα τέτοιο ώστε να εξασφαλίζεται η φωτεινότητα του περιβάλλοντος χώρου σε ακτίνα τουλάχιστον 1,5 μ περιμετρικά της κατασκευής και

εβ) Υποδομές για πλήκτρο επικοινωνίας έκτακτης ανάγκης δυνάμενο να συνδεθεί με αρμόδια υπηρεσία, καθώς και κέντρο διαμοιρασμού ασύρματου δικτύου (Hot Spot WiFi).

Τα διαφημιστικά πλαίσια που τοποθετούνται στις πλατείες επιτρέπεται να είναι φωτεινά ή φωτιζόμενα και να προβάλλουν εναλλασσόμενα μηνύματα, σύμφωνα με τα οριζόμενα στις παρ. 5, 6, 7 και 8 του άρθρου 10 της παρούσας κανονιστικής, εκτός αν άλλως έχει προβλεφθεί για τη συγκεκριμένη θέση με την απόφαση καθορισμού χώρων για υπαίθρια διαφήμισης της παρ. 1 του άρθρου 3 του ν. 2946/2001.

Β. Λοιποί κοινόχρηστοι χώροι

Σε πάρκα, άλση, στον αιγιαλό και την παραλία και γενικά σε κάθε άλλο κοινόχρηστο χώρο, απαγορεύεται η τοποθέτηση διαφημιστικών πλαισίων, τόσο μέσα στους κοινόχρηστους αυτούς χώρους, όσο και κατά μήκος του ορίου τους. Προκειμένου για κατοικημένες περιοχές, η απαγόρευση τοποθέτησης διαφημιστικών πλαισίων κατά μήκος του ορίου, καταλαμβάνει σε κάθε περίπτωση όλη την έκταση του πλησιέστερου προς το όριο αυτό πεζοδρομίου της οδού.

Γ. Στέγαστρα στάσεων

Η τοποθέτηση διαφημιστικών πλαισίων στα στέγαστρα στάσεων αναμονής των αστικών και υπεραστικών συγκοινωνιών που βρίσκονται σε οδούς ταχείας κυκλοφορίας, στα εκτός κατοικημένης περιοχής τμήματα των εθνικών, επαρχιακών και δημοτικών οδών, καθώς και στα, εντός κατοικημένης περιοχής, τμήματα των εθνικών, επαρχιακών και δημοτικών οδών που το επιτρεπόμενο όριο ταχύτητας για τα επιβατηγά οχήματα είναι ανώτερο των 70 χλμ/ώρα, επιτρέπεται μόνο στην παράλληλη, προς τον άξονα της οδού, πλευρά (πλάτη) αυτών, με την προϋπόθεση ότι η πλευρά αυτή ή τμήμα της

προβλέπεται να είναι κλειστό. Η διαφήμιση επιτρέπεται και στις δύο όψεις των πλαισίων αυτών, εφόσον δεν είναι κάθετες προς τον άξονα οποιασδήποτε άλλης οδού. Στις λοιπές περιπτώσεις επιτρέπεται η τοποθέτηση πλαισίων στην αντίθετη, προς την κατεύθυνση της κυκλοφορίας, πλευρά των στεγάστρων, μεγίστων διαστάσεων 1,40 m (οριζόντια διάσταση) επί 2,00 m (κατακόρυφη διάσταση), καθώς και στην, παράλληλη προς τον άξονα της οδού, πλευρά (πλάτη) αυτών, με την προϋπόθεση ότι οι πλευρές αυτές ή τμήμα αυτών προβλέπεται να είναι κλειστά. Όταν τοποθετούνται πλαίσια σε δύο πλευρές των στεγάστρων πρέπει στην πλάτη αυτών να εξασφαλίζεται ελεύθερη δίοδος μήκους τουλάχιστον ενός (1) μέτρου καθ' όλο το ύψος αυτής. Η προβολή της διαφήμισης επιτρέπεται και στις δύο όψεις των πλαισίων αυτών. Τα ανωτέρω διαφημιστικά πλαίσια, επιτρέπεται να είναι φωτεινά ή φωτιζόμενα και να προβάλλουν εναλλασσόμενα διαφημιστικά μηνύματα, σύμφωνα με τα προβλεπόμενα στις παρ. 5, 6, 7, 8 του άρθρου 3 της παρούσας κανονιστικής.

Σύμφωνα με το αρ. 21, παρ. 2, του Ν. 2963/2001 η διαφημιστική εκμετάλλευση των στεγάστρων και στάσεων που τοποθετούνται και συντηρούνται με μέριμνα και δαπάνες των φορέων παροχής συγκοινωνιακού έργου γίνεται από τους τελευταίους, οι οποίοι υποχρεούνται στην καταβολή ανταποδοτικού τέλους, υπέρ των Ο.Τ.Α, πρώτου βαθμού, που καθορίζεται με απόφαση του Δημοτικού Συμβουλίου. Η διαφημιστική εκμετάλλευση στεγάστρων και στάσεων που τοποθετούνται και συντηρούνται με μέριμνα και δαπάνες των Ο.Τ.Α., γίνεται από τους οικείους Ο.Τ.Α. Επί των στεγάστρων αυτών διατίθεται ικανή επιφάνεια για την πληροφόρηση του επιβατικού κοινού, σύμφωνα και με τις ρυθμίσεις του άρθρου 11 του ν. 2696/1999 (ΦΕΚ 57 Α').

Σύμφωνα με το αρ. 94, παρ. 2, περ. 17 του Ν. 3852/2010 ο καθορισμός των προδιαγραφών των στάσεων και των στεγάστρων αναμονής επιβατών αστικών και υπεραστικών γραμμών γίνεται με απόφαση του Δήμου.

Δ. Διαφημιστικά πλαίσια σε χώρους σιδηροδρομικών, λιμενικών και αεροπορικών σταθμών

Οι διαφημίσεις σε χώρους σιδηροδρομικών, λιμενικών και αεροπορικών σταθμών καθώς και σε στάδια, τοποθετούνται υποχρεωτικά σε πλαίσια και εφαρμόζονται οι διατάξεις του άρθρου 9 της παρούσας κανονιστικής, καθώς και οι διατάξεις της περ. (α) της παρ. 4 Α του άρθρου 10 της παρούσας κανονιστικής. Οι ειδικότερες προδιαγραφές των πλαισίων, οι λοιποί όροι και οι προϋποθέσεις, καθορίζονται από τον φορέα στον οποίο ανήκει η εκμετάλλευση των ανωτέρω χώρων.

Ε. Διαφημιστικά πλαίσια σε περίπτερα

Στα περίπτερα επιτρέπεται η τοποθέτηση διαφημίσεων φωτεινών ή μη, σε πλαίσιο ύψους 0,40m από τη βάση της στέγης του περιπτέρου. Το πλαίσιο αυτό δεν δύναται να προεξέχει πέραν των επιτρεπόμενων διαστάσεων της βάσης του περιπτέρου. Επί των

κινητών προστεγασμάτων (τεντών), χρώματος μπεζ ή λευκού, επιτρέπεται η εκτύπωση διαφημιστικού μηνύματος, μέγιστης νοητής διάστασης 0,75m (κατακόρυφη διάσταση) επί 1,8 m (οριζόντια διάσταση), το οποίο πρέπει να είναι ιδίου περιεχομένου ή σε απόλυτη συνάφεια με αυτό που προβάλλεται στο πλαίσιο του πρώτου εδαφίου της παρούσας παραγράφου. Η διαφήμιση επί του προστεγάσματος επιτρέπεται να είναι φωτιζόμενη και να προβάλλεται επί των τεσσάρων πλευρών αυτού. Η ως άνω ρύθμιση δεν εφαρμόζεται σε περίπτερα που βρίσκονται σε κηρυγμένους παραδοσιακούς οικισμούς ή ιστορικούς τόπους

2. ΙΔΙΩΤΙΚΟΙ ΧΩΡΟΙ

A. Περιφράξεις οικοπέδων α) Οι διαστάσεις της ωφέλιμης επιφάνειας των διαφημιστικών πλαισίων που τοποθετούνται επί των περιφράξεων των οικοπέδων, είναι ακέραια πολλαπλάσια της μονάδας 0,70 X 1,05m, με μέγιστο όριο τις 32 μονάδες συνολικά, μέγιστο μήκος τα 11,20m (16 X 0,70m) και μέγιστο ύψος 2,10m (2 X 1,05m). β) Τα διαφημιστικά αυτά πλαίσια, τοποθετούνται υποχρεωτικά κατά μήκος της οικοδομικής γραμμής (με τήρη- ση των υποχρεωτικών στοών και πρασιών), παράλληλα και ευθύγραμμα με αυτή και όχι σε τεθλασμένες γραμμές. γ) Τα διαφημιστικά πλαίσια στις περιφράξεις οικοπέδων, δεν επιτρέπεται να είναι φωτεινά ή φωτιζόμενα.

B. Γήπεδα εκτός σχεδίου

α) Σε γήπεδα εκτός σχεδίου επιτρέπεται η τοποθέτηση διαφημιστικών πλαισίων τύπου «ΠΙΖΑ» ύστερα από άδεια που χορηγείται σύμφωνα με τη διαδικασία της παρ. 2 του άρθρου 5 του ν. 2946/2001 και υπό την προϋπόθεση τήρησης των διατάξεων του άρθρου 11 του ν. 2696/1999.

β) Δεν επιτρέπεται να είναι φωτεινά ή φωτιζόμενα.

Γ. Ακάλυπτες μεσοτοιχίες και τυφλές όψεις κτιρίων.

Στις ακάλυπτες μεσοτοιχίες και τυφλές όψεις των κτιρίων, επιτρέπονται μόνον εικαστικές παρεμβάσεις μη εμπορικού χαρακτήρα, χρηματοδοτούμενες από χορηγίες. Ο χορηγός επιτρέπεται να εμφανίζει σε αυτές την επωνυμία ή το λογότυπό του, σε επιφάνεια όχι μεγαλύτερη από το 2,5% της συνολικής επιφάνειας της εικαστικής παρέμβασης. Η πράξη αυτή αποτελεί διαφήμιση και υπόκειται σε τέλος κατά τις ισχύουσες διατάξεις.

Με αποφάσεις του οικείου Δημοτικού Συμβουλίου μπορεί να καθορίζονται ειδικότερες προδιαγραφές κατασκευής καθώς και ειδικότεροι όροι και προϋποθέσεις τοποθέτησης διαφημιστικών πλαισίων επί πλέον των όσων καθορίζονται με την παρούσα απόφαση, σύμφωνα με τις τοπικές ιδιαιτερότητες του Δήμου.

Για την προστασία των μνημείων που είναι εγγεγραμμένα στον κατάλογο της Παγκόσμιας Κληρονομιάς της UNESCO, με όμοιες αποφάσεις, οι οποίες εκδίδονται μετά από γνώμη του Κεντρικού Αρχαιολογικού Συμβουλίου, μπορεί να καθορίζονται

ειδικότερες προδιαγραφές κατασκευής καθώς και ειδικοί όροι και προϋποθέσεις διαφημιστικών πλαισίων, επί πλέον των όσων καθορίζονται με την παρούσα απόφαση. Με τις αποφάσεις των προηγούμενων παραγράφων δεν επιτρέπεται να αυξάνονται οι μέγιστες διαστάσεις των πλαισίων, όπως καθορίζονται με την παρούσα απόφαση, ούτε να τροποποιούνται οι όροι και οι προϋποθέσεις τοποθέτησης των πλαισίων που καθορίζονται με τα προηγούμενα άρθρα, με τρόπο δυσμενέστερο για το περιβάλλον.

3. Σε οχήματα σιδηροδρόμων, τροχιοδρόμων, ηλεκτροκινήτων αυτοκινήτων και κάθε τύπου δημόσιας χρήσης οχημάτων ή στην εξωτερική επιφάνειά τους

Σχετικά :

αρ. 1, παρ. 2γ & αρ. 3 παρ. 7, Ν. 2946/2001 και αρ. 21 παρ. 3 του Ν. 2963/2001 και αρ. οικ. Β36935/2806/26.06.2002 ΦΕΚ 862/10.07.2002 τεύχος Β' απόφαση Υπ.Μετ.Επικ αρ. 43/43833/25-09-2008 εγκ. ΥΠ.ΕΣ., το με αριθμ.πρωτ. 46765/27-7-2009 έγγραφο του ΥΠ.ΕΣ , και ΚΥΑ Α42074/3253/14 (ΦΕΚ 2402/Β/2104)

Βάσει του αρ. 83 παρ. 3 Ν. 2696/2009 - Κ.Ο.Κ. - η αναγραφή ή τοποθέτηση διαφημίσεων στο εσωτερικό ή εξωτερικό του αμαξώματος αυτοκινήτων οχημάτων, τα οποία εκτελούν δημόσια συγκοινωνία, επιτρέπεται εφόσον δεν ανατρέπεται ο ομοιόμορφος χρωματισμός που χαρακτηρίζει το δημόσιο μέσο μεταφοράς.

A)

1. Η εμπορική διαφήμιση στα αστικά και υπεραστικά λεωφορεία των φορέων παροχής συγκοινωνιακού έργου του Ν. 2963/2001 επιτρέπεται υπό τους όρους και τις προϋποθέσεις που καθορίζονται με την α. Β36935/2806/26.06.2002 ΦΕΚ 862/10.07.2002 τεύχος Β' απόφαση του Υπουργού Μεταφορών και Επικοινωνιών στην οποία ορίζεται ότι :

«Επιτρέπεται η αναγραφή ή ανάρτηση διαφημίσεων στις εσωτερικές και εξωτερικές **επιφάνειες (ολικά ή μερικά) των αστικών και υπεραστικών** λεωφορείων και η εκμετάλλευση αυτών (διαφημίσεων) από τους φορείς παροχής συγκοινωνιακού έργου, με τους εξής όρους και προϋποθέσεις :

Κάθε φορέας παροχής συγκοινωνιακού έργου δύναται να συνάπτει συμβάσεις με διαφημιστικές επιχειρήσεις (φυσικά ή νομικά πρόσωπα).

2. Το είδος της διαφήμισης, το θέμα, το λεκτικό, η καλλιτεχνική εκτέλεση και γενικά η εμφάνιση των διαφημίσεων υπόκειται στον έλεγχο της διοίκησης κάθε φορέα.

Η επιλογή των λεωφορείων στα οποία θα αναγράφεται ή θα αναρτάται κάθε φορά η διαφήμιση, καθορίζεται από τη Γενική Συνέλευση των μετόχων, μετά από πρόταση της διοίκησης του φορέα.

B) Η εμπορική διαφήμιση στα επιβατηγά αυτοκίνητα δημοσίας χρήσης επιτρέπεται υπό τους όρους της Κ.Υ.Α. 54829/4034/2003 (ΦΕΚ Β' 1364) και ΚΥΑ Α42074/3253/14 (ΦΕΚ 2402/Β/2104) στις οποίες ορίζεται ότι :

1.Επιτρέπεται κατόπιν σύναψης συμβάσεως με διαφημιστικές επιχειρήσεις, η αναγραφή εμπορικών διαφημίσεων στα Επιβατηγά Δημόσιας Χρήσης (Ε.Δ.Χ.) αυτοκίνητα και η εκμετάλλευση αυτών (διαφημίσεων) από κάθε ιδιοκτήτη Ε. Δ.Χ. αυτοκινήτου, όπως αυτός προσδιορίζεται στην παρ. 2, του άρθρου 1 του Ν. 3109/2003, υπό τους εξής όρους και προϋποθέσεις:

α) Η αναγραφή των εμπορικών διαφημίσεων πραγματοποιείται εξωτερικά του οχήματος και μόνο στις θύρες αυτών πλην των παραθύρων.

- Εσωτερικά του οχήματος και σε οποιοδήποτε σημείο προσφέρεται για το σκοπό αυτό πλην του εμπρόσθιου και οπισθίου πνευμοθώρακα (παρμπρίζ) και παραθύρων.

- Περιλαμβάνει ένα μόνο θέμα με καλαισθητική εμφάνιση.

β) Η επιλογή των Ε.Δ.Χ. αυτοκινήτων στα οποία αναγράφεται κάθε φορά η διαφήμιση γίνεται από τα όργανα διοίκησης των παραπάνω Α.Ε. ή συνεταιρισμών ή από κάθε ιδιοκτήτη Ε.Δ.Χ. αυτοκινήτου, μη ενταγμένου σ' αυτά, κατά περίπτωση.

2.Επίσης επιτρέπεται στο εσωτερικό των Επιβατηγών Δημοσίας Χρήσης (Ε.Δ.Χ.) αυτοκινήτων και σε οποιοδήποτε σημείο που προσφέρεται για το σκοπό αυτό –πλην του οπισθίου ανεμοθώρακα και των παραθύρων – και σε συμφωνία με τις γενικότερες διατάξεις του Κ.Ο.Κ περί ασφαλούς οδήγησης, η τοποθέτηση κάθε είδους ηλεκτρονικής συσκευής για την προβολή διαφημιστικών μηνυμάτων για την προώθηση εμπορικών και επαγγελματικών σκοπών ή άλλων συναφών δραστηριοτήτων.

3. Απαγορεύεται η αναγραφή των παραπάνω διαφημίσεων, εφόσον αυτές:

α) Αντίκεινται στις διατάξεις του άρθρου 9 του Ν. 2251/1994 «Προστασία των καταναλωτών» (ΦΕΚ 191 Α'), όπως αυτό τροποποιήθηκε με το άρθρο 3 της Κοινής Υπουργικής Απόφασης 21-496/2000 (ΦΕΚ 1545 Β).

β) Προσβάλλουν τη δημόσια τάξη.

γ) Είναι γενικά κομματικού περιεχομένου.

δ) Παρεμποδίζουν με οποιονδήποτε τρόπο την ασφαλή οδήγηση του Ε.Δ.Χ. αυτοκινήτου και την ορατότητα των επιβατών».

Γ) Σύμφωνα με την αρ. 43/43833/25-09-2008 εγκύκλιο ΥΠ.ΕΣ. η προβολή διαφημίσεως επί του αμαξώματος αυτοκινήτων οχημάτων δημοσίας και ιδιωτικής χρήσης που δεν εκτελούν δημόσια συγκοινωνία είναι νόμιμη υπό τις ακόλουθες προϋποθέσεις :

1.- Δεν πρόκειται για φωτεινές ή φωτιζόμενες διαφημίσεις ή διαφημίσεις για τις οποίες χρησιμοποιούνται αντανakλαστικά στοιχεία ή διαφημίσεις με εναλλασσόμενα μηνύματα (άρθρο 11 §6 του Κ.Ο.Κ)

2.- Οι προβαλλόμενες διαφημίσεις δεν αποτελούν αντικείμενο εκμετάλλευσης, δεδομένου ότι τούτο θα προσέκρουε στην επιτρεπόμενη από το νόμο (άρθρο 2 §1 του ΚΟΚ) χρήση του αυτοκινήτου οχήματος, δημόσιας ή ιδιωτικής χρήσης.

Η χρήση των οχημάτων προσδιορίζεται από το άρθρο 2, παρ.1 του ΚΟΚ ως εξής :

Αυτοκίνητο δημόσιας χρήσης είναι το αυτοκίνητο όχημα με το οποίο εκτελούνται μεταφορές προσώπων ή πραγμάτων ή μικτές με ολική ή μερική μίσθωση ή με κόμιστρο ανά επιβάτη.

Αυτοκίνητο ιδιωτικής χρήσης είναι το αυτοκίνητο όχημα με το οποίο εκτελούνται μεταφορές προσώπων χωρίς κόμιστρο και πραγμάτων που ανήκουν στον ιδιοκτήτη ή κάτοχο αυτού.

Όπως συνάγεται, οι διαφημίσεις επί του αμαξώματος οχήματος αποτελούν αντικείμενο εκμετάλλευσης όταν εκ του περιεχομένου τους δεν προκύπτει συσχετισμός / συνάφεια με τα πρόσωπα ή πράγματα που μεταφέρουν τα οχήματα ή με το φυσικό / νομικό πρόσωπο που είναι ιδιοκτήτης ή κάτοχος του οχήματος.

Όπως προκύπτει από το άρθρο 1 §1 του ν.2946/2001 σε συνδυασμό με το άρθρο 15 του Β.Δ.24.9-20.10/1958 (Φ.Ε.Κ.171 τ.Α' 20-10-1958), όπως ισχύει, η τοποθέτηση / αναγραφή διαφημίσεων στο εξωτερικό του αμαξώματος αυτοκινήτων οχημάτων δημόσιας ή ιδιωτικής χρήσης εμπίπτει στην έννοια της διαφήμισης που υπόκειται σε τέλος διαφήμισης υπέρ Ο.Τ.Α, καθώς πρόκειται για δημόσια προβολή μηνυμάτων κάθε μορφής (λογότυπο, απεικόνιση προϊόντων και διαφημιστικών παραστάσεων, αναγραφή στοιχείων επιχείρησης, διαφημιστικού μηνύματος κλπ.) που αποσκοπούν στην προώθηση εμπορικών και επαγγελματικών σκοπών ή άλλων συναφών δραστηριοτήτων. Συνεπώς, επιπλέον προϋπόθεση για τη νόμιμη προβολή των συγκεκριμένων διαφημίσεων συνιστά η καταβολή του τέλους διαφήμισης υπέρ Ο.Τ.Α.

Από το άρθρο 15 του Β.Δ.24.9-20.10/1958 (Φ.Ε.Κ.171 τ.Α' 20-10-1958) προβλέπεται ρητά η υπαγωγή της πράξης προβολής διαφημίσεων στην εξωτερική επιφάνεια των οχημάτων δημόσιας χρήσης, στην Κατηγορία Διαφήμισης Γ, για την οποία ο συντελεστής του τέλους διαφήμισης καθορίζεται από το δημοτικό συμβούλιο και το συνολικό ύψος του εξαρτάται από το μέγεθος και τη χρονική διάρκεια της.

Η προβολή διαφημίσεων στην εξωτερική επιφάνεια οχημάτων ιδιωτικής χρήσης εμπίπτει στην Κατηγορία Διαφήμισης Δ για την οποία το τέλος ορίζεται σε ποσοστό 2% επί της δαπάνης που καταβλήθηκε για τη διενέργειά της, με βάση το φορολογικό στοιχείο που πρέπει να εκδίδεται για κάθε περίπτωση.

Στην κατηγορία διαφήμισης Γ το τέλος καταβάλλεται στον Ο.Τ.Α, στα διοικητικά όρια του οποίου εδρεύει το νομικό πρόσωπο που εκμεταλλεύεται το όχημα, κατά τη χορήγηση της σχετικής άδειας (άρθρο 5 του ν.2946/2001), ενώ στην περίπτωση των διαφημίσεων επί των οχημάτων ιδιωτικής χρήσης (Κατηγορία Δ) , το τέλος καταβάλλεται από το διαφημιζόμενο ιδιοκτήτη ή κάτοχο του αυτοκινήτου ιδιωτικής χρήσης, σε οποιοδήποτε γραφείο του Ταμείου Παρακαταθηκών & Δανείων λειτουργεί σε Δ.Ο.Υ. μέχρι τη λήξη της προθεσμίας υποβολής της δήλωσης φορολογίας

εισοδήματος.

4) Από τον αέρα με οποιοδήποτε τρόπο σύμφωνα με την περ. β, παρ. 2, αρ. 1, του Ν. 2946/2001.

Άρθρο 13ο

Επιγραφές για τις οποίες δεν απαιτείται άδεια

Σύμφωνα με το αρ. πρωτ. 48900/28-09-2010 έγγραφο του ΥΠ.ΕΣΑΗ.Δ. η εκδοθείσα Κ.Υ.Α. 38110/2002, κατ' εξουσιοδότηση του άρθρου 6 παρ. 2 του ν. 2946/2001 εσυνδυασμό με τις διατάξεις του άρθρου 18 του β.δ. Της 24.9/20.10.1958, προβλέπει τη διάκριση επαγγελματικών επιγραφών από τις υπαίθριες διαφημίσεις, υπό την έννοια ότι για τις πρώτες δεν απαιτείται η έκδοση σχετικής άδειας και η καταβολή του τέλους διαφήμισης.

Ως επιγραφές ορίζονται οι πινακίδες που αναρτώνται ή προσαρτώνται σε τοίχους, προθήκες και θύρες καταστημάτων, γραφείων ή κατοικιών, με σκοπό να προσδιορίσουν τη θέση, τη διεύθυνση, την ιδιότητα ή την επαγγελματική δραστηριότητα φυσικών προσώπων ή την επωνυμία και το αντικείμενο δραστηριότητας ενώσεων φυσικών προσώπων ή νομικών προσώπων δημοσίου ή ιδιωτικού δικαίου, που εκτελούν εργασίες στους χώρους αυτούς.

Σύμφωνα με την παρ. 11 του αρ. 2 της Κ.Υ.Α. 38110/2002 επιτρέπεται η τοποθέτηση ενημερωτικών επιγραφών δηλωτικών της ιδιότητας των ενοίκων επί τοίχου παρά την είσοδο κτιρίου ή αυλόθυρα με μέγιστες διαστάσεις 0,20m x 0,30m. Οι επιγραφές με τις οποίες προσδιορίζεται η θέση, η διεύθυνση, η ιδιότητα ή η επαγγελματική δραστηριότητα φυσικού προσώπου, ή η επωνυμία και το αντικείμενο δραστηριότητας, ενώσεως φυσικών προσώπων ή νομικών προσώπων δημοσίου ή ιδιωτικού δικαίου γράφονται υποχρεωτικώς στην ελληνική γλώσσα. Επιτρέπεται επιπρόσθετη αναγραφή της επιγραφής σε άλλη γλώσσα με μικρότερα στοιχεία (αρ. 6, παρ. 1 του Ν. 2946/2001).

Η υποχρέωση αυτή, ισχύει ακόμα και στις περιπτώσεις των κατοχυρωμένων εμπορικών σημάτων των επιχειρήσεων (αρ. 6 της αρ. 20/2001 εγκυκλίου ΥΠ.ΕΣ.) Από 25/09/2002 ισχύει η Κ.Υ.Α. 38110/09-09-2002 (ΦΕΚ 1255 τεύχος Β) με την οποία καθορίζονται οι προϋποθέσεις, οι προδιαγραφές, η μορφή του περιεχομένου και η διαδικασία τοποθέτησης των επιγραφών σε κτίρια και κοινόχρηστους χώρους, σύμφωνα με το άρθρο 6 παρ. 2 του Ν. 2946/2001 και έχουν ως εξής:

1. Οι επιγραφές που αναγράφονται, προσαρτώνται ή αναρτώνται σε τοίχους, προθήκες, θύρες καταστημάτων, γραφείων ή κατοικιών και είναι σχετικές με εργασίες που εκτελούνται στους χώρους αυτούς, τοποθετούνται παράλληλα με τις όψεις του κτιρίου.

- 2.** Με την επιφύλαξη των οριζόμενων στην παράγραφο 5 του παρόντος η τοποθέτηση επιγραφών επιτρέπεται μόνο στο ισόγειο του κτιρίου.
- 3.** Η έγκριση, με την έκδοση οικοδομικής άδειας, αρχιτεκτονικής μελέτης που προβλέπει ειδικές θέσεις τοποθέτησης επιγραφών στο ισόγειο κτιρίου, καθώς και η τοποθέτηση επιγραφών στο ισόγειο κτιρίου, σε κάθε άλλη περίπτωση, επιτρέπεται μόνον υπό τις ακόλουθες προϋποθέσεις:
- Ότι οι επιγραφές έχουν μέγιστο συνολικό ύψος 0,70m.
 - Ότι οι επιγραφές μπορούν να εξέχουν από την όψη του κτιρίου μέχρι 0,20 m. Σε περίπτωση που υπάρχει στην όψη του κτιρίου εμφανής κάνναβος (κάνναβος είναι ένα πλέγμα γραμμών, συνήθως οριζόντιων και κάθετων μεταξύ τους, που ισαπέχουν και χρησιμοποιείται από τους αρχιτέκτονες για την οργάνωση της κάτοψης, όσο και για τις όψεις του κτιρίου), ότι οι επιγραφές τοποθετούνται μεταξύ των υποστυλωμάτων, χωρίς να τα επικαλύπτουν.
 - Ότι σε καμία περίπτωση, δεν επιτρέπεται να καλύπτονται τα παράθυρα και τα διαφανή τμήματα των υαλοστασίων, που είναι απαραίτητα για τον απαιτούμενο φυσικό φωτισμό.
- 4.** Σε περίπτωση που στην αρχιτεκτονική μελέτη του κτιρίου, όπως αυτή έχει εγκριθεί με την έκδοση της οικοδομικής άδειας, προβλέπονται θέσεις για την τοποθέτηση επιγραφών στο ισόγειο κτιρίου, η τοποθέτηση επιγραφών επιτρέπεται μόνον στις θέσεις αυτές.
- 5.** Σε κτίρια με ενιαία χρήση, επιτρέπεται κατ' εξαίρεση, επιπλέον του ισογείου, η τοποθέτηση μίας μόνον επιγραφής άνωθεν του ισογείου. Και η επιγραφή αυτή τοποθετείται παράλληλα με την όψη του κτιρίου. Η τοποθέτηση επιγραφής άνωθεν του ισογείου υπόκειται, κατά τα λοιπά, στις προδιαγραφές υπό στοιχεία α, γ της παραγράφου 3 του παρόντος. Σε καμία περίπτωση η επιγραφή αυτή, δεν επιτρέπεται να καλύπτει παράθυρα ή διαφανή τμήματα των υαλοστασίων.
- Η επιγραφή αυτή μπορεί όμως να αποτελείται από ανεξάρτητα στοιχεία, με διαστάσεις κατ' ανώτατο όριο 0,70 X 0,70m, τα οποία μπορεί να διατάσσονται και καθέτως σε μια στήλη μέγιστου πλάτους ενός στοιχείου. Σε περίπτωση που στην αρχιτεκτονική μελέτη του κτιρίου, όπως αυτή έχει εγκριθεί με την έκδοση της οικοδομικής άδειας, προβλέπεται θέση για την τοποθέτηση επιγραφής άνωθεν του ισογείου, η τοποθέτηση της επιγραφής αυτής επιτρέπεται μόνον στην προβλεπόμενη θέση. Σε κάθε άλλη περίπτωση, η τοποθέτηση επιγραφής άνωθεν του ισογείου κτιρίου, επιτρέπεται μόνο μετά από έγκριση του Συμβουλίου Αρχιτεκτονικής.

6. Κατ' εξαίρεση της παραγράφου 1 του παρόντος, οι επιγραφές φαρμακείων, κλινικών και νοσοκομείων, επιτρέπεται να είναι κάθετες προς την όψη του κτιρίου. Οι κάθετες αυτές επιγραφές έχουν διαστάσεις κατ' ανώτατο όριο 0,70 X 0,70 X 0,25m και δεν μπορεί να απέχουν από την όψη του κτιρίου περισσότερο από 0,30 m.

Το κάτω μέρος των επιγραφών, δεν μπορεί να απέχει λιγότερο των 3 m από τη στάθμη του πεζοδρομίου και η εξωτερική πλευρά τους να βρίσκεται σε απόσταση πέραν των 0,50 m. από την νοητή κατακόρυφο που περνά από το κράσπεδο του πεζοδρομίου.

7. Η ανάρτηση ή τοποθέτηση επιγραφών στα σπηθαία ή κιγκλιδώματα των εξωστών, στα προστεγάσματα και στις λειτουργικές προεξοχές (έρκερ) των κτιρίων απαγορεύεται.

8. Στις φωτιζόμενες επιγραφές, η ένταση του φωτισμού δεν επιτρέπεται να υπερβαίνει κατά περισσότερα από 250 κηρία την ανώτατη ένταση φωτός που υπάρχει στο δημόσιο χώρο, στον οποίο βρίσκεται πλησιέστερα η επιγραφή. Ο φωτισμός δεν επιτρέπεται να χρησιμοποιεί μέσα δημιουργίας οπτικών εντυπωσιασμών, όπως τρεμολαμπυρίσματα, χρωματικές εναλλαγές, κινούμενες προβολές.

9. Στις επιγραφές που βρίσκονται σε απόσταση μικρότερη των 30 μέτρων από δασικές εκτάσεις ή εκτάσεις με πλούσια βλάστηση, δεν επιτρέπεται να χρησιμοποιηθούν υλικά με πυραντοχή μικρότερη των 240 λεπτών (RF-240).

10. Επιτρέπεται η τοποθέτηση ενημερωτικών επιγραφών που δηλώνουν την ιδιότητα των ενοίκων, επί τοίχου παρά την είσοδο κτιρίου ή αυλόθυρα με μέγιστες διαστάσεις 0,20 m X 0,30 m.

11. Απαγορεύεται η τοποθέτηση πινακίδων εντός των αρχαιολογικών χώρων, των ιστορικών τόπων και κατά μήκος των ορίων τους. Ειδικώς για τα μνημεία του Καταλόγου της Παγκόσμιας Κληρονομιάς της UNESCO, απαγορεύεται η τοποθέτηση πινακίδων σε οποιοδήποτε σημείο που εντάσσεται στο πεδίο θέασής τους. Επιτρέπεται η τοποθέτηση πινακίδων πλησίον αρχαίου ή νεότερου μνημείου, με άδεια που χορηγεί η αρμόδια Υπηρεσία του Υπουργείου Πολιτισμού, έπειτα από γνώμη του Συμβουλίου.

Σημείωση: Επιγραφές μη τοποθετημένες, κατά τα οριζόμενα στην Κ.Υ.Α. 38110/2002 (ως προς το σημείο και το χώρο τοποθέτησής τους, τις διαστάσεις κ.λπ.), αντιμετωπίζονται ως διαφημιστικές κατασκευές σύμφωνα με το αρ. πρωτ.48900/28-09-2010 έγγραφο του ΥΠ.ΕΣ.Α.Η. Δ και απαιτείται έκδοση άδειας και καταβολή του τέλους.

Σχετικά με την τοποθέτηση επιγραφών σε πρατήρια πωλήσεως υγρών καυσίμων, ισχύουν οι προδιαγραφές των διατάξεων του Π.Δ. 1224/81 (ΦΕΚ 303/Α) και Β.Δ.

465/9.7.70 (φεκ 156/ Α) όπως τροποποιήθηκαν και ισχύουν.

Πρατήρια Υγρών καυσίμων

Στην αρ. 16/61067/02-02-2011 εγκύκλιο του ΥΠ.ΕΣ.Α.Η.Δ. Αναφέρεται πως με βάση το αρ. 82 της υπ' αρ. 7/2009 αγορανομικής διάταξης (Α.Δ.) και το άρθρο 10, παρ. 6 του Ν.3710/2008, οι κάτοχοι άδειας λειτουργίας πρατηρίων υγρών καυσίμων καθώς και οι σταθμοί αυτοκινήτων με αντλίες υγρών καυσίμων υποχρεούνται να διαθέτουν πινακίδα, επί της οποίας αναγράφεται το σήμα της εταιρείας πετρελαιοειδών με την οποία έχει συναφθεί σύμβαση συνεργασίας καθώς και οι τιμές πώλησης κάθε είδους καυσίμου ανά λίτρο.

Όπως αναφέρεται στην υπ' αρ. 32/2006 εγκύκλιό του ΥΠ.ΕΣ. και προβλέπεται ρητά από την παρ. 6 του αρ. 10 του Ν. 3710/2008, οι υποχρεωτικές πινακίδες των πρατηρίων υγρών καυσίμων δεν είναι διαφημιστικές, υπό την έννοια ότι δεν υφίσταται υποχρέωση καταβολής για αυτές τέλους διαφήμισης και δεν απαιτείται για την τοποθέτησή τους η άδεια που προβλέπεται από το αρ. 5 του Ν. 2946/2001.

Οι εν λόγω πινακίδες, αποσκοπώντας στην προστασία και ενημέρωση των καταναλωτών, τοποθετούνται σε περίοπτη θέση του πρατηρίου ή σταθμού αυτοκινήτων, οι τιμές λιανικής πώλησης αναγράφονται ακριβώς κάτω ή παράπλευρα του εταιρικού σήματος, φωτίζονται κατά τις νυκτερινές ώρες και τα αναγραφόμενα επ' αυτών ψηφία των τιμών πώλησης πρέπει να έχουν ύψος τουλάχιστον 15 εκατοστών, άνευ καθορισμού μέγιστων διαστάσεων από τις υφιστάμενες διατάξεις.

Με την αρ. 32/47698/06-09-2006 εγκ. του ΥΠ.ΕΣ. ορίζεται ότι για τα ελεύθερα πρατήρια (λευκά), που δεν έχουν αποκλειστική σύμβαση συνεργασίας με μία συγκεκριμένη εταιρεία και φέρουν πινακίδα με ειδικό σήμα «Ε.Π», έχει ορισθεί ότι η πινακίδα με το ειδικό σήμα «Ε.Π» είναι αυτοφωτιζόμενη, λευκού χρώματος και διαστάσεων τουλάχιστον 1,50 X 1,50 m., με γράμματα ύψους τουλάχιστον 0,60 m. και είναι αναρτημένη σε ύψος τουλάχιστον 4,50 μέτρων (η κάτω πλευρά της) από την επιφάνεια του εδάφους, στην πλευρά του πρατηρίου που συνορεύει με το δρόμο και κατά τέτοιο τρόπο που να είναι ορατή από παντού.

Σύμφωνα με το άρθρο 11, παρ. 4 του Ν.2696/1999 (Κώδικας Οδικής Κυκλοφορίας) οι πινακίδες σήματος και τιμών όλων των πρατηρίων υγρών καυσίμων που λειτουργούν παρά την οδό, δύνανται να τοποθετούνται και κάθετα προς τον άξονα της οδού. Τυχόν άλλες πινακίδες πέραν των προαναφερόμενων πινακίδων σήματος/τιμών, που τοποθετούνται είτε εντός του πρατηρίου/σταθμού είτε επί του πεζοδρομίου με σκοπό την προβολή διαφημιστικών μηνυμάτων είναι διαφημιστικές, υπόκεινται στο τέλος διαφήμισης και για την τοποθέτησή τους απαιτείται η έκδοση της προβλεπόμενης, από το άρθρο 5 του Ν. 2946/2001, άδειας.

Δε συνιστά διαφήμιση η απλή παρουσίαση ενός προϊόντος που διακινεί ή μιας

υπηρεσίας που παρέχει το πρατήριο (π.χ. απλή αναγραφή λογότυπου λιπαντικών - ή της λέξης «πλυντήριο», «mini market», κτλ), όταν δεν συνοδεύεται από κάποιο σχετικό διαφημιστικό μήνυμα (αρ. 9, παρ.1 του Ν. 2251/1994 και υπ' αρ. 225/1999 Γνωμοδότηση του ΝΣΚ). Εν προκειμένω, το παραπάνω αποτελεί επιγραφή κατά το άρθρο 6 του ν. 2946/2001 και εμπίπτει στο πεδίο εφαρμογής της Κ.Υ.Α. 38110/2002 (ΦΕΚ 1255 Β).

Οι πινακίδες με το σήμα της συμβεβλημένης εταιρίας πετρελαιοειδών και τις τιμές των καυσίμων δύνανται να τοποθετούνται είτε εντός του χώρου του πρατηρίου είτε επί του πεζοδρομίου, παράλληλα ή κάθετα προς τον άξονα της οδού (δεύτερο εδάφιο της παρ. 4 του άρθρου 11 του ν. 2696/1999, όπως τροποποιήθηκε και ισχύει). Για την τοποθέτηση της πινακίδας αυτής επί του πεζοδρομίου απαιτείται άδεια κατάληψης κοινόχρηστου χώρου από τον οικείο δήμο/κοινότητα και η καταβολή από τον ιδιοκτήτη/κάτοχο του πρατηρίου του σχετικού τέλους, σύμφωνα με τις διατάξεις του άρθρου 3, παρ. 6 του Ν. 1080/1980.

Η περίπτωση αυτή (δηλαδή η τοποθέτηση της πινακίδας σήματος/τιμών επί του κοινόχρηστου χώρου) δύναται να διερευνάται από το Δήμο, κατά την υποβολή από τον ενδιαφερόμενο της αίτησης για τη χορήγηση της άδειας απότμησης του πεζοδρομίου και του υποβιβασμού της στάθμης του, που απαιτείται για τη διαφήμιση της εισόδου και της εξόδου του πρατηρίου (άρθρο 29, π.ρ. 2 του Π.Δ. 118/2006).

Οι υποχρεωτικές πινακίδες των πρατηρίων υγρών καυσίμων, υγραερίου (LPG) μικτού και αμιγών, αερίων καυσίμων και σταθμών αυτοκινήτων με αντλίες καυσίμων όπως αυτές ορίζονται από το άρθρο 7 του Ν. 3054/02 (230 Α'), όπως ισχύει και από τις κατ' εξουσιοδότηση αυτού εκδοθείσες αγορανομικές διατάξεις, δεν υπάγονται στις ρυθμίσεις του Ν. 2946/01 (224 Α'), η δε θέση τους εμφανίζεται και καθορίζεται σε σχέδιο οριζόντιας και κατακόρυφης σήμανσης που συντάσσονται από τον κατά νόμο υπεύθυνο διπλωματούχο ή τεχνολόγο μηχανικό και εγκρίνονται από την Δ/νση Μεταφορών & Επικοινωνιών της οικείας Περιφερειακής Ενότητας (Άρθρο 10 παρ. 6 του Ν. 3710/08).

Σύμφωνα με το έγγραφο 26954/1924/06.07.2012 του Υπουργείου Υποδομών, Μεταφορών και Δικτύων για την αποφυγή τυχόν παρεξηγήσεων μεταξύ εκμεταλλευτών στεγασμένων σταθμών αυτοκινήτων άνευ αντλιών υγρών καυσίμων και του Δήμου (ή κάθε ελεγκτικού μηχανισμού) η οποία απαιτεί την καθαίρεση ή την επιβολή προστίμου για την τοποθέτηση επί πεζοδρομίου, εμπροσθεν των ανωτέρω εγκαταστάσεων, πινακίδων με την επωνυμία της επιχείρησής τους, καθώς επίσης και των όποιων τυχόν φωτιζόμενων πληροφοριακών επιγραφών έχουν τοποθετήσει (π.χ. πληροφοριακές φωτεινές επιγραφές με τις λέξεις parking κενό, 24 ώρες ανοιχτό, το

αντίτιμο της στάθμευσης κλπ) με το επιχείρημα ότι τις θεωρούν διαφημιστικές επισημαίνεται ότι οι υπόψη πινακίδες:

1. Χαρακτηρίζονται ως πληροφοριακές - ενημερωτικές και δεν θεωρούνται διαφημιστικές, διότι υποβοηθούν και ενημερώνουν τους οδηγούς αυτοκινήτων οχημάτων να εντοπίσουν τον χώρο στάθμευσης άμεσα, έτσι ώστε να μην κυκλοφορούν άσκοπα επιβαρύνοντας έτσι την οδική κυκλοφορία της ευρύτερης περιοχής της εγκατάστασης, καθώς επίσης και του αστικού, φυσικού και ανθρωπογενούς περιβάλλοντός της.
2. Δύναται να τοποθετούνται κατ' αναλογική εφαρμογή των πινακίδων των πρατηρίων υγρών καυσίμων και των σταθμών με Αντλίες υγρών καυσίμων, είτε εντός του χώρου του σταθμού, είτε επί του πεζοδρομίου, είτε στο πλαϊνό τμήμα του κτιρίου, είτε έμπροσθεν της εισόδου τους εντός της ρυμοτομικής γραμμής του οικοπέδου και σε απόσταση απέχουσα έως 10 μέτρα από την είσοδο του σταθμού, παράλληλα ή κάθετα προς τον άξονα της οδού (δεύτερο εδάφιο της παρ. 4 του Αρθρ. 11 του Ν. 2696/91 όπως τροποποιήθηκε και ισχύει), καθώς επίσης ότι για τη σύννομη τοποθέτησή τους επί του πεζοδρομίου απαιτείται άδεια κατάληψης κοινόχρηστου χώρου από τον Δήμο και η καταβολή από τον ιδιοκτήτη/κάτοχο του σταθμού σχετικού τέλους.
3. Δύναται η ακριβής θέση τους, στην περίπτωση που αιτηθούν να τοποθετηθούν επί πεζοδρομίου, να εγκρίνεται από τον Δήμο/κοινότητα, κατά την υποβολή από τον ενδιαφερόμενο αίτησης για τη χορήγηση άδειας απότμησης του πεζοδρομίου και υποβιβασμού της στάθμης του, για τη διαμόρφωση της εισόδου και της εξόδου του σταθμού (αρθρ. 29 παρ. 2 του Π.Δ. 118/2006 όπως ισχύει) σε συνδυασμό και σύμφωνα με τις κείμενες διατάξεις του Υπουργείου μας, του Υπουργείου Εσωτερικών και της ισχύουσας πολεοδομικής και κτιριοδομικής νομοθεσίας (άρθρ.16/λειτουργικά, ενεργειακά κΐ διακοσμητικά στοιχεία στις όψεις του κτιρίου, άρθρ. 20/κατασκευές σε δημόσιους κοινόχρηστους χώρους, άρθρ. 21 - προσωρινές κατασκευές του Ν. 4067/12 «Νέος Οικοδομικός Κανονισμός και του άρθρ. 24 του Κτιριοδομικού Κανονισμού).

Άρθρο 14°

Άδεια για την υπαίθρια διαφήμιση και την τοποθέτηση πλαισίων διαφημίσεων (αρ. 5 Ν. 2946/2001 & αρ. 20/40135/10-10-2001 εγκ. ΥΠ.ΕΣ.)

- Για την προβολή της υπαίθριας διαφήμισης στους καθορισμένους χώρους απαιτείται ενιαία άδεια προβολής υπαίθριας διαφήμισης και τοποθέτησης διαφημιστικών πλαισίων. Η άδεια χορηγείται με απόφαση δημάρχου, ύστερα από αίτηση του διαφημιστή ή του διαφημιζόμενου που συνοδεύεται από: α) τα

απαραίτητα στοιχεία για τον προσδιορισμό του τέλους που προβλέπεται στο άρθρο 15 του β.δ. 24.9/20.10.1958 (Α' 171) και β) βεβαίωση μηχανικού για τις προδιαγραφές των υπό εγκατάσταση διαφημιστικών πλαισίων. Η άδεια εκδίδεται ύστερα από θετική εισήγηση των αρμόδιων Υπηρεσιών του δήμου, οι οποίες εξετάζουν αν τα πλαίσια πληρούν τις προδιαγραφές της υπ' αρ. 46526/21.7.2020 κοινής απόφασης των Υπουργών Ανάπτυξης και Επενδύσεων, Περιβάλλοντος και Ενέργειας, Πολιτισμού και Αθλητισμού, Εσωτερικών και Υποδομών και Μεταφορών (Β' 3049). Εντός πέντε (5) εργασίμων ημερών από την έκδοση της άδειας, καταβάλλεται το οφειλόμενο τέλος διαφήμισης από τον δικαιούχο αυτής. Σε διαφορετική περίπτωση, η άδεια θεωρείται αυτοδίκαια ως μηδέποτε εκδοθείσα.

- Για την χορήγηση άδειας προβολής υπαίθριας διαφήμισης ή για την τοποθέτηση πλαισίων διαφημίσεων σε ιδιωτικό κτίριο ή οικόπεδο, απαιτείται επίσης και η προηγούμενη γνώμη του αρμόδιου Τοπικού Συμβουλίου Μνημείων του Υπουργείου Πολιτισμού, που εξετάζει αν περιορίζεται η θέα και προκαλείται υποβάθμιση μνημείων και αρχαιολογικών χώρων, καθώς και γνώμη του Συμβουλίου Αρχιτεκτονικής, το οποίο εξετάζει αν θίγεται η αισθητική της περιοχής, αν επιβαρύνεται στατικώς το κτίριο ή αν δημιουργείται τεχνικό πρόβλημα σε αυτό από την διαφημιστική κατασκευή. Οι γνώμες του προηγούμενου εδαφίου παρέχονται μέσα σε προθεσμία **ενός μηνός** από την υποβολή της σχετικής αίτησης. **Αν παρέλθει άπρακτη η ανωτέρω προθεσμία άδεια εκδίδεται χωρίς τις γνώμες αυτές.** Η άδεια της παραγράφου αυτής 2 ισχύει μέχρι τρία έτη και μπορεί να ανανεώνεται μία ή περισσότερες φορές, για ίσο χρονικό διάστημα με την ίδια διαδικασία.
- Για την προβολή υπαίθριας διαφήμισης και την τοποθέτηση πλαισίων διαφημίσεων στους χώρους και τα οχήματα της περ. γ' της παρ. 2 του άρθρου 1 του Ν. 2946/2001 απαιτείται προηγούμενη άδεια, κατά τα οριζόμενα στην παρ. 1, η οποία ισχύει μέχρι τρία έτη και μπορεί να ανανεώνεται μία ή περισσότερες φορές, για ίσο χρονικό διάστημα με την ίδια διαδικασία. Για διαφημίσεις και πλαίσια που τοποθετούνται ή προβάλλονται μέσα ή στην εξωτερική επιφάνεια των οχημάτων της ανωτέρω περίπτωσης, αρμόδιος Δήμος για την χορήγηση της αδειας, είναι εκείνος στα διοικητικά όρια του οποίου εδρεύει η επιχείρηση, που εκμεταλλεύεται τα οχήματα.
- Για διαφημίσεις οι οποίες διενεργούνται από τον αέρα, αρμόδιος για τη χορήγηση της αδειας, Δήμος, είναι εκείνος στα διοικητικά όρια του οποίου έχει την έδρα της η επιχείρηση του διαφημιζόμενου.

- Για τις ενδεικτικές πινακίδες της περ. β' της παρ. 2 του αρ. 2 του Ν. 2946/2000 (φαρμακεία, κέντρα υγείας, νοσοκομεία κ.λπ.) απαιτείται απόφαση του Δημοτικού Συμβουλίου.

Όπως ορίζεται από τις διατάξεις του άρθρου 1 του Ν. 2946/ 2001, οι υπαίθριες διαφημίσεις προβάλλονται:

- α)** σε κοινόχρηστους, δημοτικούς ή κοινοτικούς χώρους
- β)** σε ιδιωτικά κτίρια ή οικόπεδα
- γ)** από τον αέρα, με οποιοδήποτε τρόπο ή μέσο και
- δ)** σε χώρους σιδηροδρομικών, λιμενικών και αεροπορικών σταθμών, σε στάδια και γήπεδα, σε οχήματα σιδηροδρόμων, τροchioδρόμων, ηλεκτροκινήτων αυτοκινήτων και κάθε τύπου δημόσιας χρήσης οχημάτων, ή στην εξωτερική επιφάνειά τους, σε στέγαστρα αφετηριών ή στάσεων αναμονής επιβατών, αστικών και υπεραστικών συγκοινωνιών και σε περίπτερα.

Για κάθε προβολή μηνύματος στους ανωτέρω χώρους ή και για την τοποθέτηση των ειδικών προδιαγραφών πλαισίων, απαιτείται άδεια που χορηγείται από την αρμόδια τοπική αρχή.

Αναλυτικά:

A. Άδεια για υπαίθρια διαφήμιση σε κοινόχρηστους δημοτικούς χώρους

Για την προβολή της υπαίθριας διαφήμισης στους καθορισμένους χώρους απαιτείται ενιαία άδεια προβολής υπαίθριας διαφήμισης και τοποθέτησης διαφημιστικών πλαισίων. Η **άδεια χορηγείται με απόφαση δημάρχου**, ύστερα από αίτηση του διαφημιστή ή του διαφημιζόμενου που συνοδεύεται από:

- α)** τα απαραίτητα στοιχεία για τον προσδιορισμό του τέλους που προβλέπεται στο άρθρο 15 του β.δ. 24.9/20.10.1958 (Α' 171) και
- β)** βεβαίωση μηχανικού για τις προδιαγραφές των υπό εγκατάσταση διαφημιστικών πλαισίων.

Η άδεια εκδίδεται ύστερα από θετική εισήγηση των αρμόδιων Υπηρεσιών του δήμου, οι οποίες εξετάζουν αν τα πλαίσια πληρούν τις προδιαγραφές της υπ' αρ. 46526/21.7.2020 κοινής απόφασης των Υπουργών Ανάπτυξης και Επενδύσεων, Περιβάλλοντος και Ενέργειας, Πολιτισμού και Αθλητισμού, Εσωτερικών και Υποδομών και Μεταφορών (Β' 3049). Εντός πέντε (5) εργασίμων ημερών από την έκδοση της άδειας, καταβάλλεται το οφειλόμενο τέλος διαφήμισης από τον δικαιούχο αυτής. Σε διαφορετική περίπτωση, η άδεια θεωρείται αυτοδίκαια ως μηδέποτε εκδοθείσα.

Η αίτηση πρέπει να συνοδεύεται από τα απαραίτητα στοιχεία, τα οποία θα συμβάλουν στον προσδιορισμό του οφειλόμενου τέλους διαφήμισης, το οποίο και

προκαταβάλλεται.

Οι ενέργειες δηλαδή που απαιτούνται για τη χορήγηση της άδειας είναι οι εξής:

- Αίτηση του ενδιαφερόμενου
- Υποβολή δικαιολογητικών για τον προσδιορισμό τέλους
- Βεβαίωση μηχανικού για τις προδιαγραφές των υπό εγκατάσταση διαφημιστικών πλαισίων.

Για την ηλεκτροδότηση των διαφημιστικών πλαισίων που επιτρέπεται να είναι να είναι φωτεινά ή φωτιζόμενα, υποβάλλονται υπεύθυνες δηλώσεις αδειούχου εγκαταστάτη, υπογεγραμμένες από διπλωματούχο ηλεκτρολόγο ή μηχανολόγο μηχανικό σύμφωνα με τις παρ.5,6,7 και 8 του άρθρου 10 της παρούσας κανονιστικής:

- Έκδοση της άδειας προβολής υπαίθριου μηνύματος
- Καταβολή του τέλους διαφήμισης Καταβολή του τέλους διαφήμισης
- Έκδοση της άδειας προβολής υπαίθριου μηνύματος

Β. Άδεια για την τοποθέτηση πλαισίων

Για την άδεια τοποθέτησης πλαισίων από το διαφημιστή ή το διαφημιζόμενο, απαιτείται η υποβολή αίτησης, προκειμένου τα αρμόδια όργανα να εξετάσουν αν αυτά πληρούν τις προδιαγραφές που προβλέπουν οι κανονιστικές πράξεις. Επομένως οι ενέργειες που πρέπει να γίνουν είναι οι εξής:

- Αίτηση του ενδιαφερόμενου
- Υποβολή δικαιολογητικών
- Εξέταση πλαισίων
- Έκδοση της άδειας

Για την χορήγηση της άδειας υποβάλλεται στον Δήμο υπεύθυνη δήλωση από πολιτικό μηχανικό, με την οποία πιστοποιείται η στατική επάρκεια του διαφημιστικού πλαισίου. Για την ηλεκτροδότηση των διαφημιστικών πλαισίων που επιτρέπεται να είναι να είναι φωτεινά ή φωτιζόμενα, υποβάλλονται υπεύθυνες δηλώσεις αδειούχου εγκαταστάτη, υπογεγραμμένες από διπλωματούχο ηλεκτρολόγο ή μηχανολόγο μηχανικό (αρ. 3 παρ. 5 και 7 ΚΥΑ 46526/2020).

Γ. Άδεια για υπαίθρια διαφήμιση σε ιδιωτικά κτίρια ή οικόπεδα

Και για την υπαίθρια προβολή μηνυμάτων ή για την τοποθέτηση των διαφημιστικών πλαισίων σε ιδιωτικό κτίριο ή οικόπεδο, απαιτείται άδεια, που χορηγείται επίσης από τον δήμο, ύστερα από αίτηση του ενδιαφερομένου και έχει τριετή ισχύ, με δυνατότητα ανανέωσης της για περισσότερες της μιας φορές, για ίσο χρονικό διάστημα και με την διαδικασία που περιγράφεται κατωτέρω.

Προϋπόθεση για τη χορήγηση της άδειας είναι η προηγούμενη γνώμη του Τοπικού Συμβουλίου Μνημείων του Υπουργείου Πολιτισμού και η γνώμη του οικείου πρωτοβάθμιου Συμβουλίου Αρχιτεκτονικής, **γνώμες που πρέπει να παρασχεθούν εντός μηνός από της υποβολής της αίτησης.**

Από την υπηρεσία του δήμου διαβιβάζεται άμεσα αντίγραφο της αίτησης του ενδιαφερόμενου στις ανωτέρω υπηρεσίες καθώς και κάθε άλλο στοιχείο που κρίνεται αναγκαίο, ώστε αυτές να σχηματίσουν κατά το δυνατόν πλήρη άποψη, προκειμένου εν συνεχεία να εκφράσουν τη γνώμη τους, για το αν περιορίζεται η θέα και προκαλείται υποβάθμιση μνημείων και αρχαιολογικών χώρων, αν θίγεται η αισθητική της περιοχής, αν επιβαρύνεται στατικώς το κτίριο ή αν δημιουργείται τεχνικό πρόβλημα σε αυτό από τη διαφημιστική κατασκευή.

Εφόσον οι γνώμες αυτές δεν παρασχεθούν, τότε η άδεια εκδίδεται χωρίς αυτές. Σε κάθε περίπτωση θα πρέπει οπωσδήποτε να έχει γίνει έγγραφη ενέργεια από τις υπηρεσίες του Δήμου προς τις ανωτέρω συναρμόδιες υπηρεσίες, τόσο για την πληρότητα του φακέλου όσο και για την τήρηση του ουσιώδους τύπου της διαδικασίας έκδοσης της άδειας, ώστε αυτή να μη πάσχει ακυρότητας.

Δ. Άδεια για διαφήμιση από τον αέρα, με οποιοδήποτε τόπο ή μέσο

Για τις διαφημίσεις που διενεργούνται από τον αέρα, απαιτείται άδεια, που χορηγείται, ύστερα από αίτηση του ενδιαφερόμενου στο Δήμο, στα διοικητικά όρια του οποίου έχει την έδρα της η επιχείρηση του διαφημιζόμενου. Με την άδεια αυτή καθορίζεται και η χρονική ισχύς της, για την από αέρος διαφήμιση.

Ε. Άδεια για διαφήμιση σε χώρους σιδηροδρομικών, λιμενικών και αεροπορικών σταθμών, σε στάδια και γήπεδα, σε οχήματα σιδηροδρόμων, τροχιοδρόμων, ηλεκτροκινήτων αυτοκινήτων και κάθε τύπου δημόσιας χρήσης οχημάτων ή στην εξωτερική επιφάνειά τους, **σε στέγαστρα αφετηριών ή στάσεων αναμονής επιβατών**, αστικών και υπεραστικών συγκοινωνιών και σε **περίπτερα**.

Για την προβολή διαφημιστικών μηνυμάτων στους ανωτέρω χώρους απαιτείται άδεια, που χορηγείται με απόφαση του Δημάρχου, χρονικής ισχύος τριών ετών, με δυνατότητα ανανέωσής της για ίσο χρονικό διάστημα, μια ή περισσότερες φορές, ύστερα από αίτηση του ενδιαφερόμενου.

Και η αίτηση αυτή, πρέπει να συνοδεύεται από τα απαραίτητα στοιχεία, τα οποία θα συμβάλουν στον προσδιορισμό του οφειλόμενου τέλους διαφήμισης, το οποίο επίσης προκαταβάλλεται.

Για την τοποθέτηση των πλαισίων διαφήμισης, απαιτείται επίσης άδεια και ακολουθείται η διαδικασία που προβλέπει η παράγραφος 1 του άρθρου αυτού.

Ειδικότερα για τα διαφημιστικά μηνύματα που προβάλλονται μέσα ή, στην εξωτερική επιφάνεια των οχημάτων, όπως αυτά αναφέρθηκαν πιο πάνω, για τη χορήγηση της άδειας αρμόδιος Δήμος είναι εκείνος στα διοικητικά όρια του οποίου εδρεύει η επιχείρηση που εκμεταλλεύεται τα οχήματα.

Απαραίτητα δικαιολογητικά για την έκδοση άδειας

Σε κάθε περίπτωση που απαιτείται άδεια Δημάρχου για την τοποθέτηση ενδεικτικών πινακίδων και επιγραφών ή διαφημιστικών πλαισίων, για τη διενέργεια υπαίθριων διαφημίσεων, υποβάλλονται στο Δήμο τα παρακάτω δικαιολογητικά:

A. Αίτηση στην οποία θα αναγράφονται τουλάχιστον τα κάτωθι :

- το ονοματεπώνυμο ή η επωνυμία του αιτούντος, το είδος και η διεύθυνση της επιχείρησης (εάν πρόκειται για εταιρείες θα πρέπει οπωσδήποτε να προσκομίσουν το εταιρικό τους), διεύθυνση κατοικίας και τηλέφωνο επικοινωνίας, η θέση και το είδος του αιτουμένου προς χρήση χώρο.

B. Βεβαίωση από την ταμιακή υπηρεσία του Δήμου, ότι ενδιαφερόμενος δεν είναι οφειλέτης του Δήμου (Δημοτική Ενημερότητα, άρθρο 285 του Δ.Κ.Κ.).

Γ. Ταμειακή απόδειξη με το Α.Φ.Μ. της επιχείρησης ή έντυπο της αρμόδιας Δ.Ο.Υ. περί χορήγησης Α.Φ.Μ.

Δ. Φωτοαντίγραφο του δελτίου αστυνομικής ταυτότητας

Ε. Συμφωνητικό με ιδιοκτήτη σε περίπτωση μίσθωσης ιδιωτικού χώρου

Στ. Υπεύθυνη δήλωση, υπογεγραμμένη από πολιτικό μηχανικό, με την οποία πιστοποιείται η στατική επάρκεια του διαφημιστικού πλαισίου κ.λπ.

Z. Σχεδιάγραμμα του οικοπέδου, με την ένδειξη του χώρου τοποθέτησης των ενδεικτικών πινακίδων, των επιγραφών ή των διαφημιστικών πλαισίων.

H. Τεχνική περιγραφή της κατασκευής

Θ. Σχέδιο (μακέτα) των ενδεικτικών πινακίδων, των επιγραφών, των διαφημιστικών πλαισίων ή των διαφημίσεων με οποιοδήποτε διαφημιστικό μέσο, στο οποίο να φαίνονται οι διαστάσεις, προκειμένου να γίνει ο έλεγχος νομιμότητας και ο υπολογισμός του εμβαδού και του αναλογούντος Τέλους.

I. Πιστοποιητικό από αδειούχο εγκαταστάτη ηλεκτρολόγο ως προς τη μελέτη της ηλεκτροδότησης κάθε είδους φωτεινής ή φωτιζόμενης διαφήμισης.

Η αίτηση απορρίπτεται, αν δεν συνοδεύεται από τα ζητούμενα στοιχεία, τα οποία είναι απαραίτητα για την έγκριση της άδειας από το Δήμαρχο.

Εντός πέντε (5) εργασίμων ημερών από την έκδοση της άδειας, καταβάλλεται το οφειλόμενο τέλος διαφήμισης από τον δικαιούχο αυτής. Σε διαφορετική περίπτωση, η άδεια θεωρείται αυτοδίκαια ως μηδέποτε εκδοθείσα σύμφωνα με την παρ. 1 του

άρθρου 5 του 2946/01.

Άρθρο 15°

Εξαιρέση-απαλλαγές από το δημοτικό τέλος διαφήμισης (αρ. 15 & 18 Β.Δ. 15/24.9/20.10.58)

Εξαιρούνται του τέλους της παρ.1 του άρθρου 15 του Β.Δ 249 /20.10.58 διαφημίσεις που γίνονται στις εφημερίδες, στα περιοδικά, στο ραδιόφωνο και στην τηλεόραση (παρ. 2 άρθρο 15 Β.Δ. 24.9/20.10.58 όπως αντικαταστάθηκε από το αρ. 5 του Ν. 1900/90).

Απαλλάσσεται από την καταβολή τέλους διαφήμισης κάθε επιγραφή ή διαφήμιση αναγεγραμμένη ή προσαρτημένη ή αναρτημένη επί των τοίχων, παραθύρων, προθηκών, θυρών καταστήματος, γραφείου ή κατοικιών και αφορούν την επωνυμία, την ιδιότητα, την επαγγελματική δραστηριότητα ή τις εργασίες που εκτελούνται στους χώρους αυτούς (άρθρο 18 Β.Δ. 24.9/20.10.58, αρ. 6. Ν. 2946/2001).

Υπόκειται όμως στο τέλος η διαφήμιση η οποία, ως εκ του είδους και της εκτάσεώς της, που εκδήλως διαφέρει από την έκταση των εγκαταστάσεων ή του κύκλου εργασιών του καταστήματος σε σχέση με το διαφημιζόμενο είδος, μπορεί να θεωρηθεί ότι αναφέρεται και διαφημίζει όχι το συγκεκριμένο κατάστημα ή γραφείο όπου έχει αναρτηθεί, αλλά αυτό τούτο το διαφημιζόμενο προϊόν, οπότε την ωφέλεια από την διαφήμιση προσπορίζεται αμέσως και κυρίως ο παραγωγός ή εισαγωγέας ή ο χονδρέμπορος του είδους, εμμέσως δε και κατά περιορισμένη αναλογία ο εκμεταλλευόμενος το κατάστημα. (ΣτΕ 1167/1999 Τμ. Στ).Το ότι συντρέχουν οι ανωτέρω προϋποθέσεις για την άρση της απαλλαγής από το τέλος διαφήμισης διαπιστώνεται με σαφή και πλήρη έκθεση ελέγχου από τις υπηρεσίες του Δήμου.

Το άρθρο 18 του Β.Δ. 24.9/20.10.58 (ΦΕΚ 171/58 τεύχος Α) δεν έχει εφαρμογή για διαφήμιση η οποία διενεργείται όχι σε χώρο καταστήματος, γραφείου ή κατοικίας, αλλά μακράν τέτοιου χώρου (π.χ. σε πεζοδρόμιο ή κοινόχρηστο χώρο) και εν πάση περιπτώσει σε θέση μη σχετιζόμενη εμφανώς με τέτοιο χώρο, οπότε επιβαλλομένου του τέλους από τη δημοτική αρχή εναπόκειται στον φορολογούμενο η βεβαίωση να αποδείξει ότι δεν συνδέεται καθ' οιονδήποτε τρόπο με τη συγκεκριμένη διαφήμιση. (ΣτΕ 1167/1999 Τμ. Στ').

Άρθρο 16°

Διοικητικές κυρώσεις (αρ. 8 Ν. 2946/2001)

Παράνομη είναι κάθε διαφήμιση που διενεργείται χωρίς άδεια του δήμου, που γίνεται κατά παράβαση των όρων της αδειάς, που γίνεται σε χώρο ή με τρόπο που απαγορεύεται από τον νόμο και τις αποφάσεις του Δ.Σ., που έχει τοποθετηθεί σε

δημοτικούς ή κοινόχρηστους χώρους που δεν καθορίστηκαν για την προβολή υπαίθριας διαφήμισης από το δημοτικό συμβούλιο (παρ. 1-2, αρ. 3 Ν.2946/2001) ή χωρίς να τηρούνται οι προδιαγραφές που ορίζουν ο νόμος και οι εκδοθείσες Κ.Υ.Α. και όταν δεν έχει καταβληθεί στο δήμο το ανάλογο τέλος.

Στους διαφημιστές, καθώς και σε όσους μισθώνουν και εκμεταλλεύονται χώρους υπαίθριας διαφήμισης επιβάλλεται πρόστιμο, σε περίπτωση παράβασης των διατάξεων του νόμου 2946/2001 καθώς και των κατ' εξουσιοδότησή του εκδιδόμενων κανονιστικών πράξεων. Πρόστιμο επιβάλλεται και σε βάρος των διαφημιζομένων, στις περιπτώσεις που διενεργείται υπαίθρια διαφήμιση εκτός των χώρων που έχουν καθοριστεί σύμφωνα με τις διατάξεις του Ν. 2946/2001.

Το πρόστιμο επιβάλλεται με απόφαση του Δημοτικού Συμβουλίου, στα διοικητικά όρια του Δήμου όπου τελέστηκε η παράβαση, ή του Γενικού Γραμματέα της Αποκεντρωμένης Διοίκησης σε περίπτωση που η παράβαση τελέστηκε κατά μήκος των εθνικών οδών, των επαρχιακών οδών και εντός των ζωνών απαγόρευσης που ορίζονται στα δύο πρώτα εδάφια της παρ. 1 του άρθρου 11 του Ν. 2696/1999, του σιδηροδρομικού δικτύου, των αυτοκινητοδρόμων, των οδών ταχείας κυκλοφορίας, καθώς και στους χώρους των σταθμών εξυπηρέτησης αυτοκινήτων (Σ.Ε.Α.).

Το πρόστιμο εισπράττεται σύμφωνα με τις διατάξεις του Κώδικα Είσπραξης Δημοσίων Εσόδων και αποδίδεται στον οικείο Ο.Τ.Α., ή, προκειμένου για το πρόστιμο που έχει επιβληθεί με απόφαση του Γενικού Γραμματέα, στο Ταμείο Εθνικής Οδοποιίας.

Το ύψος του προστίμου ανέρχεται από 1.467,35 ευρώ μέχρι 29.347,03 ευρώ (σύμφωνα το αρ. 8 του Ν. 2946/2001) και επιβάλλεται αναλόγως με τις περιστάσεις . Με Κ.Υ.Α. μπορεί να αναπροσαρμόζεται το κατώτατο και ανώτατο όριο του προστίμου αυτού.

Σε όσους παραβαίνουν τις διατάξεις της παρ. 1 του αρ. 6 του Ν. 2946/2001 (για την υποχρεωτική χρήση της ελληνικής γλώσσας στις επιγραφές) ή της Κ.Υ.Α. με αριθμ. 38110/2002 στην οποία καθορίζονται οι προδιαγραφές και η διαδικασία τοποθέτησης των επιγραφών, **επιβάλλεται από το Δημοτικό Συμβούλιο** ή τον Γενικό Γραμματέα της Αποκεντρωμένης Διοίκησης (σύμφωνα το αρ. 6 του Ν. 2946/2001) **πρόστιμο από 586,94 ευρώ έως 5 .869,41 ευρώ** ανάλογα με τις περιστάσεις . Το ίδιο πρόστιμο επιβάλλεται και σε όσους δεν έχουν προσαρμόσει τις επιγραφές τους σύμφωνα με τα οριζόμενα στην προαναφερόμενη ΚΥΑ.

Άρθρο 17°

Αφαίρεση παράνομων υπαίθριων διαφημίσεων και επιγραφών (αρ.4 - 9 Ν. 2946/2001, αρ. 13 Ν. 3212/2003,20/2001 εγκ. + 28246/2011 εγγ. ΥΠ.ΕΣ.)

Παράνομη είναι κάθε διαφήμιση που διενεργείται χωρίς άδεια του δήμου, που

γίνεται κατά παράβαση των όρων της αδειας, που γίνεται σε χώρο ή με τρόπο που απαγορεύεται από τον νόμο και τις αποφάσεις του Δ.Σ., που έχει τοποθετηθεί σε δημοτικούς ή κοινόχρηστους χώρους που δεν καθορίστηκαν για την προβολή υπαίθριας διαφήμισης από το δημοτικό συμβούλιο (παρ. 1-2, αρ. 3 Ν.2946/2001) ή χωρίς να τηρούνται οι προδιαγραφές που ορίζουν ο νόμος και οι εκδοθείσες Κ.Υ.Α και όταν δεν έχει καταβληθεί στο δήμο το ανάλογο τέλος.

1. Η αφαίρεση των παράνομων διαφημιστικών πλαισίων και διαφημίσεων και των παράνομων επιγραφών γίνεται με απόφαση του Γενικού Γραμματέα της Αποκεντρωμένης Διοίκησης ή από εξουσιοδοτημένο υπάλληλο για παράνομα πλαίσια, διαφημίσεις και επιγραφές κατά μήκος των εθνικών και επαρχιακών οδών και εντός των ζωνών απαγόρευσης που ορίζονται στα δύο πρώτα εδάφια της παρ. 1 του άρθρου 11του Ν.2696/1999 - Κ.Ο.Κ. -, κατά μήκος του σιδηροδρομικού δικτύου, των αυτοκινητοδρόμων, των οδών ταχείας κυκλοφορίας, καθώς και στους χώρους των σταθμών εξυπηρέτησης αυτοκινήτων (Σ.ΕΑ) ή **με απόφαση του Δημάρχου** σε κάθε άλλη περίπτωση.

Η απόφαση εκδίδεται αφού προηγουμένως γίνει διαπίστωση της παράβασης και συνταχθεί σχετική πράξη αυτοψίας από τα αρμόδια όργανα. Σε περίπτωση επανατοποθέτησης των αφαιρούμενων υπαίθριων διαφημίσεων ή επιγραφών ή των πλαισίων τους, είτε με την ίδια είτε με άλλη μορφή, η αφαίρεσή τους γίνεται με βάση την αρχική πράξη και δεν απαιτείται η έκδοση νέας πράξης.

Μετά την κοινοποίηση της αποφάσεως της προηγούμενης παραγράφου, ο Δήμος ή η Αποκεντρωμένη Διοίκηση, κατά περίπτωση, υποχρεούνται να αφαιρέσουν με συνεργεία τους τις παράνομες υπαίθριες διαφημίσεις ή επιγραφές ή και τα παράνομα πλαίσια και υποστηρίγματα των διαφημίσεων, ανεξάρτητα από το ιδιοκτησιακό καθεστώς του χώρου στον οποίο συντελέστηκε η παράβαση, ανεξάρτητα από την επιβολή προστίμου και χωρίς να δημιουργείται καμία ευθύνη των ανωτέρω και των οργάνων τους για την τύχη των αφαιρούμενων διαφημίσεων, κατασκευών και υλικών ή επιγραφών.

Οι κύριοι και οι κάτοχοι των χώρων στους οποίους συντελέστηκε η παράβαση υποχρεούνται να επιτρέπουν την είσοδο και να ανέχονται την παραμονή των συνεργείων στο χώρο, καθώς και τη διενέργεια κάθε απαραίτητης πράξης για την αφαίρεση των διαφημίσεων, των πλαισίων, των υποστηριγμάτων και των επιγραφών. Οι αστυνομικές αρχές υποχρεούνται να παρέχουν άμεσα τη συνδρομή τους, εφόσον τους ζητηθεί.

Αν ο Δήμος ή η Αποκεντρωμένη Διοίκηση δεν διαθέτουν συνεργεία για την αφαίρεση, μπορούν να αναθέτουν την εκτέλεσή της σε ιδιώτη. Κατά μήκος των εθνικών οδών, του σιδηροδρομικού δικτύου, των αυτοκινητοδρόμων, των οδών

ταχείας κυκλοφορίας, καθώς και στους χώρους των σταθμών εξυπηρέτησης αυτοκινήτων(Σ.Ε.Α.),30 η αφαίρεση μπορεί να γίνεται από το Τ.Ε.Ο. Α.Ε. (Ταμείο Εθνικής Οδοποιίας) ή από τον Ο.Σ.Ε. αντίστοιχα, ύστερα από παραγγελία του οικείου Γενικού Γραμματέα.

Οι δαπάνες αφαίρεσης, οι δαπάνες αποκαταστάσεως του χώρου και κάθε άλλη συναφής με την αφαίρεση δαπάνη, καταλογίζονται σε βάρος των υπαιτίων με απόφαση του Δημάρχου ή του Γενικού Γραμματέα και εισπράττεται σύμφωνα με τις διατάξεις του Κ.Ε.Δ.Ε.

Κατά της αποφάσεως για την αφαίρεση των επιγραφών ή των πλαισίων επιτρέπεται προσφυγή από τον καθ' ου η απόφαση, μέσα σε δεκαπέντε ημέρες από την κοινοποίησή της, ενώπιον του αρμόδιου κατά τόπο Διοικητικού Εφετείου, η οποία επιδίδεται μέσα στην ίδια προθεσμία, με επιμέλεια του προσφεύγοντα στο Δήμο ή την Αποκεντρωμένη Διοίκηση που εξέδωσε την προσβαλλόμενη απόφαση, διαφορετικά απορρίπτεται ως απαράδεκτη. Η προθεσμία και η άσκηση της προσφυγής δεν αναστέλλει την εκτέλεση της προσβαλλομένης πράξης.

Η συζήτηση της προσφυγής προσδιορίζεται υποχρεωτικά μέσα σε ένα μήνα από την κατάθεσή της και η σχετική απόφαση δημοσιεύεται μέσα σε δέκα ημέρες μετά τη συζήτηση.

Στην αρμοδιότητα του Διοικητικού Εφετείου υπάγονται επίσης οι πράξεις επιβολής προστίμου καθώς και οι πράξεις καταλογισμού της δαπάνης για την αφαίρεση των παράνομων διαφημιστικών μέσων.

- 2. Πλαίσια και διαφημίσεις που τοποθετούνται σε δημοτικούς ή κοινόχρηστους χώρους,** που δεν καθορίστηκαν για την προβολή υπαίθριας διαφήμισης σύμφωνα με τις παραγράφους 1 και 2 του άρθρου 3 του Ν. 2946/2001 ή στα οποία δεν αναγράφονται τα στοιχεία της παρ. 2 του άρθρου 4 του Ν. 2946/2001, **καθώς και σε κολώνες φωτισμού ή στύλους κατά μήκος οδών, θεωρούνται** ρύποι και απομακρύνονται άμεσα, κατά τις σχετικές διατάξεις των οικείων κανονισμών καθαριότητας, με ευθύνη των Δήμων ή του Γενικού Γραμματέα της Αποκεντρωμένης Διοίκησης, **χωρίς να απαιτείται η έκδοση απόφασης απομάκρυνσης κατά τα οριζόμενα στην παρ.1 του άρθρου 9 του Ν. 2946/2001.**

Σε διαφημιστές και διαφημιζόμενους των οποίων τα διαφημιστικά πλαίσια και οι διαφημίσεις θεωρούνται ρύποι και απομακρύνονται κατά τις διατάξεις της παραγράφου αυτής, επιβάλλονται με απόφαση δημάρχου τα τέλη που προβλέπονται στον οικείο κανονισμό καθαριότητας.

Έως τις 31.12.2020, στην ιστοσελίδα κάθε Δήμου δημιουργείται ειδική φόρμα υποβολής ηλεκτρονικής αναφοράς παράνομων διαφημιστικών πινακίδων.

Από την εφαρμογή της παραγράφου αυτής, εξαιρούνται τα παραχωρημένα εθνικά δίκτυα, για τα οποία ισχύουν οι ειδικότερες διατάξεις της σύμβασης παραχώρησης.

Σημείωση:

Ως στοιχεία της παρ. 2 του άρθρου 4 του Ν. 2946/2001, θεωρούνται το ονοματεπώνυμο ή η επωνυμία και η διεύθυνση του διαφημιστή ή του διαφημιζομένου και ο αριθμός της άδειας που χορηγήθηκε κατά το άρθρο 5 του Ν. 2946/2001. Η έλλειψη έστω και ενός εξ' αυτών συνεπάγεται την άμεση απομάκρυνση του πλαισίου/διαφήμισης, ως «ρύπος».

Υποχρέωση αφαίρεσης υπάρχει και για τα διαφημιστικά πλαίσια εκείνα που κατά το χρόνο του ελέγχου και σύμφωνα με την έκθεση αυτοψίας δεν προβάλλουν διαφημιστικό μήνυμα (αρ. πρωτ. 48900/28-09-2010 εγκ. ΥΠ.ΕΣ.Α.Η.Δ.).

Διευκρινίζεται ότι στην περίπτωση της αφαίρεσης των πλαισίων – διαφημίσεων που χαρακτηρίζονται «ρύποι κατά τα προαναφερόμενα, σύμφωνα με πάγια νομολογία (ΣΤΕ 3177/2008, 724/2005, 3222/2000, 2594/1977) η εφαρμογή της αρχής της προηγούμενης ακρόασης είναι αλυσιτελής (άσκοπη, υπό την έννοια ότι δεν μπορεί να επηρεάσει την απόφαση της Διοίκησης), καθώς πρόκειται για εκτέλεση πράξης που αποτελεί δέσμια αρμοδιότητα για τον Δήμο και την Αποκεντρωμένη Διοίκηση (αυτόματη έννομη συνέπεια, υποχρεωτική εκ του Ν. 2946/2001), βασιζόμενη σε αντικειμενικά δεδομένα που διαπιστώνονται κατά τη διενέργεια της αυτοψίας (ύπαρξη του συνόλου των στοιχείων ή τοποθέτηση που δεν καθορίστηκε).

3. Σύμφωνα με το αρ. 11 παρ. 8 του Ν. 2696/99 (Κ.Ο.Κ.) διαφημίσεις, επιγραφές, αφίσες, πινακίδες που τοποθετούνται κατά παράβαση των διατάξεων του αρ.11 του Κ.Ο.Κ. αφαιρούνται ή εφόσον είναι φωτεινές, τίθενται εκτός λειτουργίας κατά τις διατάξεις του αρ. 9 του Ν. 2946/2001. Οι υπηρεσίες δεν φέρουν καμία ευθύνη για τυχόν ζημίες κατά την αποξήλωση, καθώς και για τη φύλαξη και την απόδοση των σχετικών υλικών στους διαφημιστές ή τους διαφημιζόμενους.

Άρθρο 18°

Τέλος διαφήμισης

Επιβάλλεται υπέρ των δήμων τέλος για κάθε διαφήμιση που γίνεται με οποιονδήποτε τρόπο και μορφή σε χώρους που βρίσκονται μέσα στα διοικητικά τους όρια (αρ. 15, παρ. 1, Β.Δ.24.09-20.10/1958 (Φ.Ε.Κ. 171/20-10-1958 τ.Α ')).

Το τέλος διαφήμισης εμπίπτει στην κατηγορία των γενικών ή ανειδίκευτων εσόδων. Τα έσοδα αυτά, λόγω μη υπάρξεως καμιάς δέσμευσης από το νόμο, μπορούν να χρησιμοποιηθούν για την κάλυψη κάθε είδους δαπάνης, (διοικήσεως, εκτελέσεως

έργων κλπ.) (ΥΠ.ΕΣ. 31727/13.04.1978).

Δικαιούχος του τέλους διαφήμισης είναι ο δήμος στην περιφέρεια του οποίου γίνεται η διαφήμιση. Προκειμένου περί διαφημίσεων της κατηγορίας Γ', δικαιούχος του τέλους είναι ο δήμος όπου είναι η έδρα της επιχειρήσεως του οχήματος (παρ. 1 άρθρο 16 Β.Δ. 24.9/20.10.58 (ΦΕΚ 171/58 τεύχος Α).

Για τις διαφημίσεις των κατηγοριών Α', Β' & Γ, υπόχρεοι καταβολής του τέλους είναι σε ολόκληρο ο διαφημιστής, ο διαφημιζόμενος, καθώς και ο κύριος, ο νομέας και ο επικαρπωτής του χώρου στον οποίο γίνεται η διαφήμιση. Το τέλος καταβάλλεται ολόκληρο στο δημοτικό ταμείο. Η είσπραξη ενεργείται με σχετικό σημείωμα του δικαιούχου δήμου (παρ. 3 αρ. 16 Β.Δ. 24.9-20.10.58 (ΦΕΚ 171/τ.Α' 20-10-1958) όπως αντικαταστάθηκε από την παρ. 2 του αρ. 57 του Ν. 1416/1984 (ΦΕΚ 18/1984 τεύχος Α').

Για τις διαφημίσεις της κατηγορίας Δ' το τέλος καταβάλλεται πάντα από τον διαφημιζόμενο (Ν. 2880/2001, αρ. 9, παρ. 6α).

Ο συντελεστής του τέλους καθορίζεται με απόφαση του Δημοτικού Συμβουλίου, μετά από εισήγηση της Οικονομικής Επιτροπής (Ν. 3852/2010, αρ. 72, παρ. 1, εδ. ζ), μεταξύ του κατώτατου και ανώτατου ορίου που ορίζει για κάθε κατηγορία διαφήμισης το αρ. 15 του Β. 24/9-20/10/1958 όπως τροποποιήθηκε και ισχύει.

Οι κατηγορίες διαφήμισης είναι τέσσερις και έχουν ως εξής :

Κατηγορία Α

Αφορά διαφημίσεις που αναγράφονται ή αναρτώνται ή επικολλώνται :

α) μέσα σε μόνιμα και σταθερά ή προσωρινά και κινητά πλαίσια, τα οποία τοποθετούνται σε πλατείες, οδούς, πεζοδρόμια , δημόσιους και κοινόχρηστους γενικά χώρους, που καθορίζονται με απόφαση του οικείου δημοτικού συμβουλίου,

β) στις περιφράξεις ακάλυπτων χώρων και ανεγειρόμενων ή εγκαταλελειμμένων οικοδομών με συναίνεση του ιδιοκτήτη ή νομέα ή του διαχειριστή αυτών,

γ) σε χώρους σιδηροδρομικών, λιμενικών και αεροπορικών σταθμών καθώς και σε χώρους σταδίων και γηπέδων, που καθορίζονται από τη διοίκηση των αντίστοιχων φορέων,

δ) μέσα σε καταστήματα, κινηματογράφους, θέατρα και άλλους δημόσιους χώρους, και

ε) σε περίπτερα, στέγαστρα αφετηριών και στάσεων αναμονής επιβατών λεωφορείων αστικών και υπεραστικών συγκοινωνιών,

Στην κατηγορία αυτή το τέλος είναι εβδομαδιαίο και κατά τετραγωνικό μέτρο.

Το τέλος οφείλεται τουλάχιστον για μία εβδομάδα, έστω και αν η διαφήμιση διήρκεσε

μικρότερο χρονικό διάστημα.

Για τον υπολογισμό των τετραγωνικών μέτρων βάσει των οποίων καταβάλλεται το τέλος λαμβάνεται υπ' όψη όχι μόνο αποκλειστικά ο χώρος τον οποίο καταλαμβάνουν οι λέξεις, επιγραφές ή παραστάσεις που αποτελούν το περιεχόμενο της διαφήμισης, αλλά ο συνολικός χώρος για τον οποίο χορηγήθηκε η άδεια διαφήμισης.

Κατηγορία Β

1. Διαφημίσεις φωτεινές σε οποιουδήποτε χώρους, το τέλος είναι ετήσιο ανά τετραγωνικό μέτρο

2. Τα ανωτέρω τέλη δεν επιβάλλονται εκ νέου όταν μεταβάλλεται, εντός του έτους, το διαφημιστικό μήνυμα.

Σημείωση : Η τοποθέτηση διαφημιστικών πλαισίων στις οροφές των κτιρίων δεν επιτρέπεται πλέον από τις διατάξεις του εδ. γ της παρ. 2 του αρ. 2 του Ν. 2946/2001.

Κατηγορία Γ

Για διαφημίσεις που γίνονται μέσα στα οχήματα σιδηροδρόμων, τροχιοδρόμων, ηλεκτροκίνητων αυτοκινήτων και κάθε τύπου οχήματα δημόσιας χρήσης ή στην εξωτερική επιφάνεια αυτών, διαστάσεων μέχρι 30 επί 50 εκατοστόμετρα. Το τέλος είναι μηνιαίο, ανεξάρτητα από τις ημέρες χρησιμοποίησης. Για διαφημίσεις της κατηγορίας αυτής μεγαλύτερων διαστάσεων καταβάλλεται ανάλογο πολλαπλάσιο τέλος.

Κατηγορία Δ

1. Για διαφημίσεις που γίνονται με ημερολόγια, δώρα, έντυπα, κάθε είδους παραστάσεις ή λέξεις σε αυτοκόλλητα ή είδη με διαφημιστικές παραστάσεις ή λέξεις ή με άλλο παρόμοιο τρόπο, καθώς και για διαφημίσεις που γίνονται από τον αέρα με οποιονδήποτε τρόπο, το τέλος ορίζεται σε ποσοστό 2% επί της δαπάνης διαφήμισης. Τα ένθετα διαφημιστικά φυλλάδια, που διανέμονται μαζί με τις εφημερίδες και τα περιοδικά, υπόκεινται στο ανωτέρω τέλος διαφήμισης.

2. Η προβολή προϊόντων σε χώρους καταστημάτων, που γίνεται είτε με την τοποθέτησή τους σε ειδικά σημεία εντός του καταστήματος είτε με έντυπα, δώρα, επιγραφές κάθε είδους είτε με άλλο παρόμοιο τρόπο, θεωρείται διαφήμιση και υπόκειται σε τέλος διαφήμισης, βάσει των εκδιδόμενων από τα καταστήματα τιμολογίων παροχής υπηρεσιών. Το τέλος υπολογίζεται με συντελεστή 2% επί της διαφημιστικής δαπάνης που καταβάλλεται για τις πράξεις αυτές.

Άρθρο 19°

Εξαιρέση - απαλλαγές από το δημοτικό τέλος διαφήμισης (αρ. 15 & 18 Β.Δ. 15/24.9/20.10.58)

Εξαιρούνται του τέλους της παρ. 1 του άρθρου 15 του Β.Δ. 24.9/20.10.58 διαφημίσεις που γίνονται στις εφημερίδες, στα περιοδικά, στο ραδιόφωνο και στην τηλεόραση (παρ.

2 άρθρο 15 Β.Δ . 24.9/20.10.58 όπως αντικαταστάθηκε από το αρ. 5 του Ν. 1900/90). Απαλλάσσεται από την καταβολή τέλους διαφήμισης κάθε επιγραφή ή διαφήμιση αναγεγραμμένη ή προσαρτημένη ή αναρτημένη επί των τοίχων, παραθύρων, προθηκών, θυρών καταστήματος, γραφείου ή κατοικιών και αφορούν την επωνυμία, την ιδιότητα, την επαγγελματική δραστηριότητα ή τις εργασίες που εκτελούνται στους χώρους αυτούς (άρθρο 18 Β.Δ . 24.9/20.10.58, αρ. 6. Ν. 2946/2001).

Υπόκειται όμως στο τέλος η διαφήμιση η οποία, ως εκ του είδους και της εκτάσεώς της, που εκδήλως διαφέρει από την έκταση των εγκαταστάσεων ή του κύκλου εργασιών του καταστήματος σε σχέση με το διαφημιζόμενο είδος, μπορεί να θεωρηθεί ότι αναφέρεται και διαφημίζει όχι το συγκεκριμένο κατάστημα ή γραφείο όπου έχει αναρτηθεί, αλλά αυτό τούτο το διαφημιζόμενο προϊόν, οπότε την ωφέλεια από την διαφήμιση προσπορίζεται αμέσως και κυρίως ο παραγωγός ή εισαγωγέας ή ο χονδρέμπορος του είδους, εμμέσως δε και κατά περιορισμένη αναλογία ο εκμεταλλευόμενος το κατάστημα. (ΣΤΕ 1167/1999 Τμ. ΣΤ'). Το ότι συντρέχουν οι ανωτέρω προϋποθέσεις για την άρση της απαλλαγής από το τέλος διαφήμισης διαπιστώνεται με σαφή και πλήρη έκθεση ελέγχου από τις υπηρεσίες του Δήμου.

Το άρθρο 18 του Β.Δ. 24.9/20.10.58 (ΦΕΚ 171/58 τεύχος Α) δεν έχει εφαρμογή για διαφήμιση η οποία διενεργείται όχι σε χώρο καταστήματος, γραφείου ή κατοικίας, αλλά μακράν τέτοιου χώρου (π.χ. σε πεζοδρόμιο ή κοινόχρηστο χώρο) και σε κάθε περίπτωση σε θέση μη σχετιζόμενη εμφανώς με τέτοιο χώρο, οπότε επιβαλλομένου του τέλους από τη δημοτική αρχή εναπόκειται στον φορολογούμενο η βεβαίωση να αποδείξει ότι δεν συνδέεται καθ' οιονδήποτε τρόπο με τη συγκεκριμένη διαφήμιση. (ΣΤΕ 1167/1999 Τμ. ΣΤ').

Άρθρο 20°

Ποινικές Κυρώσεις

1. Με φυλάκιση μέχρι ένα μήνα και με χρηματική ποινή έως 2.934,70 ευρώ, τιμωρείται όποιος παραβεί τις διατάξεις των περιπτώσεων α. ή δ., της παρ. 1 του άρθρου 2 του νόμου 2946/2001. Η χρηματική ποινή μπορεί να αυξηθεί έως 8.804,11ευρώ, αν χρησιμοποιήθηκαν ανεξίτηλες ουσίες (αρ. 10 παρ. 1 Ν. 2946/2001).
2. Με φυλάκιση μέχρι έξι μήνες και με χρηματική ποινή έως 2.934,70 ευρώ, τιμωρείται όποιος παραβεί τις διατάξεις των περιπτώσεων β',γ,ε' και στ' της παρ.1,και των περιπτώσεων α' και γ' της παρ. 2, του άρθρου 2 του Ν. 2946/2001. Με την ίδια ποινή τιμωρείται όποιος προβάλλει υπαίθρια διαφήμιση σε χώρους που δεν έχουν καθοριστεί ειδικά για το σκοπό αυτόν, σύμφωνα με τις

διατάξεις των παραγράφων 1 και 4 του άρθρου 3 του Ν. 2946/2001, καθώς και όποιος προβάλλει υπαίθρια διαφήμιση ή εγκαθιστά πλαίσια, χωρίς, την προβλεπόμενη από το άρθρο 5 του Ν.2946/2001, άδεια. (αρ.10 παρ. 2 Ν. 2946/2001).

3. Με φυλάκιση έως έξι μήνες και με χρηματική ποινή έως 2.934,70 ευρώ, τιμωρείται όποιος παραβαίνει τις διατάξεις των παραγράφων 1,2, 4, 5, 6 και 7 του άρθρου 11 του Ν. 2946/2001 (αρ. 10 παρ. 3 Ν. 2946/2001).
4. Με διοικητικό πρόστιμο από 1.500,00 ευρώ μέχρι και 30.000,00 ευρώ, σε βάρος του ιδιοκτήτη του χώρου (εάν ο χώρος είναι ιδιόκτητος), σε βάρος του διαφημιστή και σε βάρος του διαφημιζόμενου. Εάν η παρανομία αφορά μόνο στις προδιαγραφές των πλαισίων, το πρόστιμο επιβάλλεται μόνο σε βάρος του ιδιοκτήτη του χώρου και του διαφημιστή (η υπ' αριθ. 36/23.12.2003 Εγκ. Υ.ΠΕ.ΧΩ.Δ.Ε.)
5. Οι πρόεδροι διοικητικών συμβουλίων, οι εντεταλμένοι ή διευθύνοντες σύμβουλοι Α.Ε., οι διαχειριστές Ε.Π.Ε., καθώς και τα πρόσωπα που ασκούν τη διοίκηση ή τη διαχείριση άλλων νομικών προσώπων δημοσίου ή ιδιωτικού δικαίου, δημοτικών νομικών προσώπων, καθώς και δημοτικών επιχειρήσεων, που αναθέτουν διαφημιστικές πράξεις κατά παράβαση των διατάξεων του νόμου 2946/2001, τιμωρούνται ως αυτουργοί, ανεξάρτητα από την τυχόν ποινική ευθύνη άλλου φυσικού προσώπου (αρ.10 παρ. 4 Ν. 2946/2001).
6. Αυτός που επικολλά ή αναρτά έντυπα ή διενεργεί γενικά διαφημιστικές πράξεις και παραβαίνει τις διατάξεις του άρθρου 11 του Κ.Ο.Κ., καθώς και ο διαφημιζόμενος ή ο διαφημιστής, τιμωρούνται με χρηματική ποινή έως χίλια πεντακόσια (1.500,00) ευρώ και αν γίνει χρήση ανεξίτηλων ουσιών έως δέκα χιλιάδες(10.000,00)ευρώ.
7. Οι πρόεδροι διοικητικών συμβουλίων, οι εντεταλμένοι ή διευθύνοντες σύμβουλοι Α.Ε., οι διαχειριστές Ε.Π.Ε., καθώς και τα πρόσωπα που ασκούν τη διοίκηση ή τη διαχείριση άλλων νομικών προσώπων του δημοσίου ή των οργανισμών τοπικής αυτοδιοίκησης (Ο.Τ.Α.) ή του ιδιωτικού τομέα που αναθέτουν διαφημιστικές πράξεις κατά παράβαση του άρθρου 11 του Ν.2696/99, τιμωρούνται σαν αυτουργοί, ανεξάρτητα από την τυχόν ποινική ευθύνη άλλου φυσικού προσώπου (αρ. 11 παρ. 9 Ν.2696/1999, αρ.9 Ν.3542/2007).

ΕΠΙΣΗΜΑΝΣΗ: Οι ποινές των προηγούμενων παραγράφων επιβάλλονται εφόσον δεν προβλέπονται ποινές αυστηρότερες από άλλες διατάξεις

Άρθρο 21°**Τελικές Διατάξεις**

1. Οι συναρμόδιες υπηρεσίες έχουν την ευθύνη της ορθής εφαρμογής της παρούσας κανονιστικής.
2. Είναι δυνατή η τροποποίηση του παρόντος Κανονιστικού Πλαισίου, όταν συντρέχουν λόγοι όπως, τροποποίηση Νομοθετικού Πλαισίου, δημιουργία νέων λειτουργικών αναγκών (ιδιαιτερότητες τουρισμού, παροχής υπηρεσιών κλπ.)
3. Ο παρών κανονισμός θα αρχίσει να ισχύει αμέσως μόλις εγκριθεί από την αρμόδια υπηρεσία της Αποκεντρωμένης Διοίκησης Αττικής.
4. **Για όποιο θέμα δεν υπάρχει πρόβλεψη στον κανονισμό, αποφασίζει το Δημοτικό Συμβούλιο, αφού λάβει υπόψη του τις σχετικές διατάξεις του νόμου.**
5. Με την παρούσα απόφαση δεν προκαλείται δαπάνη σε βάρος του προϋπολογισμού του Δήμου Μαρκοπούλου Μεσογαίας...».

Η Επιτροπή Ποιότητας Ζωής με την υπ'αρ.**36/2021** απόφαση (Πρακτικό **7°/19-05-2021**) γνωμοδοτεί θετικά και προωθεί το θέμα στο Δημοτικό Συμβούλιο.

Στη συνέχεια η κα Πρόεδρος κάλεσε το Συμβούλιο να αποφασίσει σχετικά.

Εν συνεχεία, το λόγο έλαβε η Δημοτική Σύμβουλος της δημοτικής παράταξης «ΜΑΖΙ» ΓΙΑ ΤΟΝ ΔΗΜΟ ΜΑΣ» κα Μαντάλα Μαρία Μαργαρίτα η οποία δήλωσε τα εξής: «...Σε συνέχεια της εισηγήσεως της Επιτροπής Ποιότητας Ζωής αναφορικά με τον Κανονισμό Υπαίθριας Διαφήμισης και με βάση τα οριζόμενα στις διατάξεις του Ν.3463/06, η παράταξη «ΜΑΖΙ» ΓΙΑ ΤΟΝ ΔΗΜΟ ΜΑΣ, ψηφίζει θετικά αναφορικά με την αρμοδιότητα του Δήμου μας για τον καθορισμό χώρων για την τοποθέτηση πλαισίων προβολής υπαίθριας διαφήμισης καθώς και για τον προσδιορισμό ειδικότερων προδιαγραφών κατασκευής και προϋποθέσεων τοποθέτησης διαφημιστικών πλαισίων, στο πλαίσιο της κείμενης νομοθεσίας.

Ωστόσο, έχει παρατηρηθεί πως οι παράνομα ή μη τοποθετημένες επιγραφές, που βρίσκονται σε διάφορα σημεία δημιουργούν, αναμφισβήτητα, προβλήματα ευταξίας, αισθητικής ρύπανσης και έλλειψης του μέτρου. Οι πινακίδες και οι επιγραφές πολλαπλασιάζονται και στηρίζονται στον αυτοσχεδιασμό και στην αυθαίρετη βούληση του κάθε χρήστη.

Προτείνουμε για τη νομιμοποίηση του μέσου προβολής κάθε επιχείρησης (πινακίδα-επιγραφή) να οριστούν από τις αρμόδιες υπηρεσίες του Δήμου μας

συγκεκριμένες προδιαγραφές κατασκευής, (διάσταση, τύπος κατασκευής, στατικότητα, αισθητική), αναλόγως την περιοχή που βρίσκεται το κάθε κατάστημα (π.χ. εμπορικά κέντρα, καταστήματα, τουριστικές περιοχές, αρχαιολογικοί χώροι κ.α) και στη συνέχεια αφού ελεγχθούν όλες οι προδιαγραφές που θα έχουν δοθεί, να εγκρίνεται η τοποθέτηση έτσι ώστε να διασφαλίζεται η ασφάλεια που απαιτείται, σύμφωνα με τους ισχύοντες νόμους και διατάξεις.

Σε ότι αφορά την τοποθέτηση υπαίθριων διαφημιστικών πλαισίων πρέπει να είμαστε ιδιαίτερος προσεχτικοί αφού εγκυμονεί κινδύνους ακόμη και για απώλεια ανθρωπίνων ζωών, όπως έχουμε δει κατά καιρούς, εξαιτίας τροχαίων ατυχημάτων που μπορεί να προκληθούν είτε από την απόσπαση της προσοχής του οδηγού είτε από την παρεμπόδιση της ορατότητας αυτού. Η εφαρμογή των νόμων και των διατάξεων που αφορούν την προβολή των επιχειρήσεων και καταστημάτων, καθώς και ο παρόν κανονισμός υπαίθριας διαφήμισης το αναφέρει χαρακτηριστικά.

Δεδομένου της παραπάνω τοποθέτησής μας δεν συναινούμε στη τοποθέτηση των διαφημιστικών πλαισίων με την μορφή «ρακέτας» στους παρακάτω χώρους:

- Είσοδος Μαρκοπούλου (οδός Αναπαύσεως έναντι καταστήματος "VELEKIS")
- Είσοδος Μαρκοπούλου πριν το νεκροταφείο
- Κόμβος Κουρτάκη
- Οδός Χαρ. Νικολάου
- Λεωφόρο Πόρτο Ράφτη (Electronet)
- Λεωφόρο Πόρτο Ράφτη (28^{ης} Οκτωβρίου)
- Λεωφόρο Πόρτο Ράφτη κόμβος Λ. Βραυρώνος
- Ελληνικής Δημοκρατίας με την Λ. Πόρτο Ράφτη '
- Ελληνικής Δημοκρατίας με οδό Βαΐων
- Είσοδος Κέντρου Υγείας
- Θέατρο Σάρας
- Διασταύρωση Λ. Πόρτο Ράφτη με Λιμάνι
- Λ. Γρέγου στη συμβολή με την οδό Μαραθώνος
- Λεωφ. Πόρτο Ράφτη (super Market Γέγος)
- Λεωφ. Πόρτο Ράφτη (36οχλμ) LIDL...»

Οι Δημοτικοί Σύμβουλοι κ.κ. Μαντάλα Μαρία, Νέρας Ευάγγελος, Πίντζου Ελισάβετ, Μαντάλα Μαρία – Μαργαρίτα, Καμάρα – Στουραϊτη Βασιλική, ψηφίζουν το θέμα με την επιφύλαξη των διατυπωθεισών παρατηρήσεων.

Το Δημοτικό Συμβούλιο αφού άκουσε την Πρόεδρο αυτού, έλαβε υπόψη τις διατάξεις του Ν.3463/2006 και του Ν.3852/2010, την υπ'αρ. 36/2021 απόφαση της ΕΠΖ, το υπ'αρ.πρωτ.οικ.8536/13-05-2021 έγγραφο του Τμήματος Τοπικής Οικονομίας Ανάπτυξης και Τουρισμού

ΑΠΟΦΑΣΙΖΕΙ ΟΜΟΦΩΝΑ

Εγκρίνει τον Κανονισμό Υπαίθριας Διαφήμισης Δήμου Μαρκοπούλου Μεσογαίας, ως ακριβώς αναφέρεται στην εισήγηση της παρούσης.

Η παρούσα απόφαση έλαβε αύξοντα αριθμό **98/2021**.

Εξαντληθέντων των θεμάτων της Ημερήσιας Διάταξης, λύεται η συνεδρίαση.

Αφού συντάχθηκε το παρόν πρακτικό υπογράφεται ως ακολούθως:

Η ΠΡΟΕΔΡΟΣ
ΜΑΝΤΑΛΑ ΚΑΛΗ

Ο ΔΗΜΑΡΧΟΣ
ΑΛΛΑΓΙΑΝΝΗΣ ΚΩΝ/ΝΟΣ

ΤΑ ΜΕΛΗ
ΜΠΙΣΙΩΤΗΣ ΧΡΗΣΤΟΣ
ΔΗΜΗΤΡΙΟΥ ΕΥΑΓΓΕΛΟΣ
ΔΡΑΚΟΥ ΔΗΜΗΤΡΑ
ΑΪΔΙΝΙΩΤΗΣ ΙΩΑΝΝΗΣ
ΒΑΜΠΟΡΑΚΗ ΜΕΛΠΟΜΕΝΗ
ΚΟΡΩΝΙΑΣ ΝΙΚΟΛΑΟΣ
ΜΑΝΤΑΛΑ ΜΑΡΙΑ
ΝΕΡΑΣ ΕΥΑΓΓΕΛΟΣ
ΠΙΝΤΖΟΥ ΕΛΙΣΑΒΕΤ
ΜΑΝΤΑΛΑ ΜΑΡΙΑ - ΜΑΡΓΑΡΙΤΑ
ΚΑΜΑΡΑ - ΣΤΟΥΡΑΪΤΗ ΒΑΣΙΛΙΚΗ
ΑΔΑΜΟΣ ΓΕΩΡΓΙΟΣ
ΣΤΡΑΤΟΥΔΑΚΗΣ ΙΩΑΝΝΗΣ
ΚΟΦΙΝΑΣ ΚΩΝ/ΝΟΣ
ΠΟΛΙΤΗΣ ΙΩΑΝΝΗΣ
ΛΑΔΑ ΓΙΑΝΝΟΥΛΑ
ΣΤΑΜΠΕΛΟΣ ΘΕΟΦΑΝΗΣ
ΜΠΡΙΤΣΑΣ ΧΡΗΣΤΟΣ
ΔΡΙΤΣΑΣ ΧΡΗΣΤΟΣ
ΠΑΝΟΥΡΓΙΑΣ ΝΙΚΟΛΑΟΣ
ΣΥΛΛΕΛΟΓΛΟΥ ΑΝΔΡΕΑΣ
ΧΡΥΣΑΦΗΣ ΣΤΑΥΡΟΣ

ΑΚΡΙΒΕΣ ΑΝΤΙΓΡΑΦΟ

Ο ΔΗΜΑΡΧΟΣ

ΑΛΛΑΓΙΑΝΝΗΣ ΚΩΝΣΤΑΝΤΙΝΟΣ

Ο ΓΡΑΜΜΑΤΕΑΣ
ΚΟΛΙΑΒΑΣΙΛΗΣ ΝΙΚΟΛΑΟΣ