



**ΕΛΛΗΝΙΚΗ ΔΗΜΟΚΡΑΤΙΑ
ΝΟΜΟΣ ΑΤΤΙΚΗΣ
ΔΗΜΟΣ ΜΑΡΚΟΠΟΥΛΟΥ
Μ Ε Σ Ο Γ Α Ι Α Σ**

Μαρκόπουλο, 07-01-2021

Αρ. Πρωτ. : 141

ΑΝΑΡΤΗΤΕΑ ΣΤΟ ΔΙΑΔΙΚΤΥΟ

ΑΠΟΣΠΑΣΜΑ

Από το Πρακτικό της υπ' αριθμ. **33^{ης} / 30.12.2020** Συνεδρίασης της Οικονομικής Επιτροπής του Δήμου Μαρκοπούλου Μεσογαίας

Αρ. Αποφ. 341/2020

Π Ε Ρ Ι Λ Η Ψ Η

Λήψη απόφασης για έγκριση του σχεδίου της νέας Προγραμματικής Σύμβασης μεταξύ του Ειδικού Διαβαθμιδικού Συνδέσμου Νομού Αττικής και Δήμων της Περιφέρειας Αττικής, με αντικείμενο: «Δράσεις χωριστής συλλογής και διαχείρισης βιοαποβλήτων και ανακυκλώσιμων στους Δήμους της Περιφέρειας Αττικής».

Στο Μαρκόπουλο Μεσογαίας σήμερα, την **30^η** του μηνός **Δεκεμβρίου**, έτους **2020**, ημέρα της εβδομάδος **Τετάρτη** και ώρα **13:00** και στο Δημοτικό Κατάστημα του Δήμου Μαρκοπούλου, συνήλθε σε τακτική συνεδρίαση η Οικονομική Επιτροπή του Δήμου Μαρκοπούλου Μεσογαίας, κατόπιν της υπ' αριθμόν **20518/23.12.2020** εγγράφου προσκλήσεως του Προέδρου αυτής, που κοινοποιήθηκε στα μέλη μέσω ηλεκτρονικού ταχυδρομείου, σύμφωνα με το άρθρο 75 του Ν.3852/10, όπως αντικαταστάθηκε με το άρθρο 77 του Ν.4555/18.

Διαπιστώθηκε ότι υπάρχει νόμιμη απαρτία, δεδομένου ότι σε σύνολο επτά **(7)** μελών, συμπεριλαμβανομένου και του Προέδρου, βρέθηκαν παρόντα επτά **(7)** μέλη και ονομαστικά οι:

ΠΑΡΟΝΤΕΣ

1) Αλλαγιάννης Κων/νος	Δήμαρχος ως Πρόεδρος
2) Κολιαβασίλης Δημήτριος	Αντιδήμαρχος ως τακτικό μέλος
3) Αϊδινιώτης Ιωάννης	Αντιδήμαρχος ως τακτικό μέλος
4) Μαντάλα Καλή	Δημ. Σύμβουλος ως τακτικό μέλος
5) Μαντάλα Μαρία	Δημ. Σύμβουλος ως Αντιπρόεδρος
6) Πολίτης Ιωάννης	Δημ. Σύμβουλος ως τακτικό μέλος
7) Στρατουδάκης Ιωάννης	Δημ. Σύμβουλος ως αναπλ. μέλος

ΑΠΟΝΤΕΣ**ΟΥΔΕΙΣ**

Τον Δημοτικό Σύμβουλο και τακτικό μέλος της Οικονομικής Επιτροπής, κ. Κουβέλη Αλέξανδρο, αναπληρώνει ο Δημοτικός Σύμβουλος και αναπληρωματικό μέλος της Οικονομικής Επιτροπής, κ. Στρατουδάκης Ιωάννης.

Τα πρακτικά τηρήθηκαν από την κα Γκαραγκούνη Νίκη, Δημοτική Υπάλληλο.

Ο κ. Πρόεδρος κήρυξε την έναρξη της συνεδρίασης και εισηγούμενος το **13^ο θέμα** της ημερήσιας διάταξης, με τίτλο: **«Λήψη απόφασης για έγκριση του σχεδίου της νέας Προγραμματικής Σύμβασης μεταξύ του Ειδικού Διαβαθμιδικού Συνδέσμου Νομού Αττικής και Δήμων της Περιφέρειας Αττικής, με αντικείμενο: «Δράσεις χωριστής συλλογής και διαχείρισης βιοαποβλήτων και ανακυκλώσιμων στους Δήμους της Περιφέρειας Αττικής»**, εξέθεσε στην Οικονομική Επιτροπή τα εξής:

Σύμφωνα με τις διατάξεις του άρθρου 72 του Ν.3852/2010, όπως αντικαταστάθηκε με την παρ. 1 του άρθρου 40 του Ν.4735/2020 (ΦΕΚ 197Α/12.10.2020) και συγκεκριμένα με την περίπτωση (θ), η Οικονομική Επιτροπή «...αποφασίζει για την έγκριση των όρων και τη σύναψη κάθε είδους προγραμματικών συμβάσεων και συμβάσεων του άρθρου 12 του Ν.4412/2016».

Στη συνέχεια έδωσε το λόγο στον Αντιδήμαρχο Καθαριότητας, Περιβάλλοντος & Ηλεκτροφωτισμού και τακτικό μέλος της Οικονομικής Επιτροπής, κ. Αϊδινιώτη Ιωάννη, ο οποίος έθεσε υπόψη της Οικονομικής Επιτροπής το σχέδιο της νέας Προγραμματικής Σύμβασης μεταξύ του Ειδικού Διαβαθμιδικού Συνδέσμου Νομού Αττικής και Δήμων της Περιφέρειας Αττικής, με αντικείμενο τις: «Δράσεις χωριστής συλλογής και διαχείρισης βιοαποβλήτων και ανακυκλώσιμων στους δήμους της Περιφέρειας Αττικής», το οποίο έχει ως κατωτέρω:

ΠΕΡΙΦΕΡΕΙΑ ΑΤΤΙΚΗΣ

ΕΙΔΙΚΟΣ ΔΙΑΒΑΘΜΙΔΙΚΟΣ ΣΥΝΔΕΣΜΟΣ ΝΟΜΟΥ ΑΤΤΙΚΗΣ

ΠΡΟΓΡΑΜΜΑΤΙΚΗ ΣΥΜΒΑΣΗ

του άρθρου 100 του Ν. 3852/2010

Μεταξύ

**Του Ειδικού Διαβαθμιδικού Συνδέσμου Νομού Αττικής και Δήμων της Περιφέρειας Αττικής με
αντικείμενο τις :**

**«Δράσεις χωριστής συλλογής και διαχείρισης βιοαποβλήτων και ανακυκλώσιμων στους δήμους της
Περιφέρειας Αττικής»**

Αθήνα, 2020

Στην Αθήνα, σήμερα, την του έτους 2020, ημέρα, οι υπογράφοντες:

- Αφενός μεν το νομικό πρόσωπο δημοσίου δικαίου με την επωνυμία «**Ειδικός Διαβαθμιδικός Σύνδεσμος Νομού Αττικής**» (**ΕΔΣΝΑ**), που εδρεύει στην Αθήνα, επί των οδών Άντερσεν αριθ. 6 και Μωραΐτη, με Α.Φ.Μ. 997495445, Δ.Ο.Υ. Ψυχικού, ο οποίος εκπροσωπείται νόμιμα από τον Πρόεδρο του κ. Βασίλειο Κόκκαλη Αντιπεριφερειάρχη Αττικής, που θα καλείται στο εξής «ΕΔΣΝΑ»,
- Αφετέρου ο Δήμος που εδρεύει, με ΑΦΜ, Δ.Ο.Υ. όπως νόμιμα εκπροσωπείται από τον Δήμαρχο, που θα καλείται στο εξής «Δήμος»,

συμφώνησαν από κοινού και συναποδέχθηκαν τα παρακάτω:

1. Προοίμιο

Στο Εθνικό Σχέδιο Διαχείρισης Αποβλήτων (ΕΣΔΑ) [ΦΕΚ 185/Α/2020] που ενσωματώνει τις αρχές και τις κατευθύνσεις των Κοινοτικών Οδηγιών για τα απόβλητα, θέτονται στόχοι-ορόσημα για τα έτη 2025 και 2030 και περιλαμβάνεται η στρατηγική επίτευξής τους ως ο πλέον δόκιμος τρόπος συλλογής με το σύστημα ΔσΠ. Το ΕΣΔΑ υιοθετεί την καθιέρωση νέων δικτύων χωριστής συλλογής με άμεσο χρονικό ορίζοντα, καθώς και την επέκταση των υφιστάμενων δικτύων χωριστής συλλογής τόσο γεωγραφικά, όσο και ποσοτικά, με σκοπό τη μεγιστοποίηση των επιδόσεων και του περιβαλλοντικού και οικονομικού αποτελέσματος, σύμφωνα με τις ισχύουσες διατάξεις της ΕΕ και τις κατευθύνσεις της κυκλικής οικονομίας. Με βάση τις προαναφερθείσες αρχές, η ανάπτυξη του δικτύου συνίσταται από τα ακόλουθα κυριότερα ρεύματα συλλογής, με την ακόλουθη διαχείριση καθενός από αυτά:

- **Τα Βιοαπόβλητα** (Β.Α.), που συνίστανται από τα απόβλητα κουζίνας (απόβλητα τροφίμων) και τα πράσινα απόβλητα (ιδίως των κήπων και πάρκων) συλλέγονται με διάφορους τρόπους, όπως, ενδεικτικά: Σε ειδικό κάδο (καφέ κάδος) για τις οικίες. Στους χώρους των επιχειρήσεων μαζικής εστίασης που με βάση τις διατάξεις του ν. 4685/2020 έχουν τη σχετική υποχρέωση χωριστής συλλογής ανεξαρτήτως δυναμικότητας, όπως εστιατόρια, κέτερινγκ, κατασκηνώσεις, στρατόπεδα, ξενοδοχεία) και ομοίως οι υπεραγορές τροφίμων, όπως παντοπωλεία, οπωροπωλεία και λαϊκές αγορές. Με χωριστό δίκτυο συλλογής για τα πράσινα απόβλητα. Τα συλλεγόμενα υλικά είναι υψηλής καθαρότητας και κατάλληλα για παραγωγή εδαφοβελτιωτικού υψηλής ποιότητας μετά από βιολογική επεξεργασία, είτε αερόβια, είτε αναερόβια (για ταυτόχρονη ανάκτηση ενέργειας), όταν κρίνεται τεχνοοικονομικά εφικτό.
- **Τα Ανακυκλώσιμα Υλικά** (ΑΥ), που συνίστανται από τα άλλα τέσσερα κύρια υπορεύματα, χαρτί, πλαστικό, γυαλί, μέταλλο. Αυτά, συνίστανται τόσο από τα οικιακού τύπου και τα παρεμφερή με αυτά, όσο και του εμποροβιομηχανικού τύπου (ΒΕΑΣ). Τα οικιακού και παρεμφερούς τύπου Ανακυκλώσιμα Υλικά σήμερα στο μεγαλύτερο μέρος τους συλλέγονται από κοινού (μπλε κάδος). Ο μπλε κάδος όμως

είναι προορισμένος να συλλέγει τα υλικά συσκευασίας και όχι το σύνολο των ανακυκλώσιμων υλικών. Κατά συνέπεια θα πρέπει να επεκταθεί η χωριστή συλλογή και στα ΑΥ που δεν αποτελούν Απόβλητα Συσκευασίας, όπως έντυπο χαρτί, πλαστικά παιχνίδια, μεταλλικά εξαρτήματα και σκεύη, υαλοπίνακες, και πρέπει να διατεθούν οι ανάλογοι πόροι για τον σκοπό αυτόν. Παράλληλα, σταδιακά θα πρέπει να συνεχίσει να αναπτύσσεται και να επεκτείνεται η χωριστή συλλογή σε τέσσερα διακριτά ρεύματα, ή, για ενδεχόμενους τεχνικοοικονομικούς λόγους, τουλάχιστον σε τρία ρεύματα (χαρτί, γυαλί και από κοινού πλαστικά και μέταλλα), σε όποιες περιοχές και στον βαθμό που αυτό είναι εφικτό. Για να γίνει πιο κατανοητό το κενό συλλογής ανακυκλώσιμων υλικών πέραν των Αποβλήτων Συσκευασίας, επεξηγηματικά αναφέρονται τα ακόλουθα: Ρεύματα αποβλήτων υλικών, όπως χαρτί, πλαστικά, γυαλί, μέταλλα, που αποτελούν σημαντικό μέρος των ΑΣΑ, δεν αφορούν μόνο απόβλητα συσκευασιών, που εμπίπτουν στην εναλλακτική διαχείριση, αλλά και ρεύματα που περιλαμβάνονται στα αστικά απόβλητα, για τα οποία δεν υπάρχει Σύστημα Εναλλακτικής Διαχείρισης (ΣΕΔ). Το ποσοστό των ανακυκλώσιμων που δεν καλύπτονται από προβλεπόμενη χρηματοδότηση χωριστής συλλογής εκτιμάται ότι αποτελεί πανελλαδικά το 32,30 % των ΑΣΑ. Στην Αττική το ποσοστό αυτό αντιστοιχεί σε ποσότητα αποβλήτων που υπερβαίνει τους 500.000 tn σε ετήσια βάση.

Στους στόχους του ΕΣΔΑ είναι μέχρι το 2030 το μέγιστο ποσοστό αποβλήτων που οδηγούνται σε υγειονομική ταφή να μην υπερβαίνει το 10 %, και η εκτροπή από την ταφή ανακυκλώσιμων υλικών να ανέλθει το 2025 σε 50 % κ.β. για τα πλαστικά, 50 % για το αλουμίνιο, 70 % για το γυαλί, 75 % για το χαρτί και το χαρτόνι.

Παράλληλα, η 2019/904/ΕΚ Οδηγία σχετικά με τη μείωση των επιπτώσεων ορισμένων πλαστικών προϊόντων στο περιβάλλον, ορίζει νέους υψηλότερους στόχους για την ανακύκλωση πλαστικού και περιλαμβάνει στη στρατηγική επίτευξής τους ως τον πλέον δόκιμο τρόπο συλλογής το σύστημα ΔσΠ, με την υιοθέτηση συγκεκριμένων μέτρων (βάσει του Άρθρου 9 – Χωριστή συλλογή).

Σε ό,τι αφορά την Περιφέρεια Αττικής, αρμόδιος Φορέας Διαχείρισης Στερεών Αποβλήτων έχει οριστεί ο Ειδικός Διαβαθμιακός Σύνδεσμος Νομού Αττικής (ΕΔΣΝΑ), που έχει συσταθεί με την υπ' αριθ. οικ. 52546 απόφαση του Υπουργού Εσωτερικών (ΦΕΚ Β' 2854/16/12/2011). Ο ΕΔΣΝΑ είναι σύμφωνα με το άρθρο 227 του Ν. 4555/2018 μεταξύ άλλων αρμόδιος για την παρακολούθηση και εξειδίκευση της υλοποίησης των στόχων και των δράσεων του ΠΕΣΔΑ, την προετοιμασία των έργων και την εκπόνηση των απαραίτητων μελετών, καθώς και την υλοποίηση δράσεων για την επεξεργασία αποβλήτων της περιοχής ευθύνης τους σύμφωνα με το ΠΕΣΔΑ και την υποβολή αιτήσεων σε επιχειρησιακά προγράμματα για χρηματοδότηση ως τελικός δικαιούχος, την κατασκευή και λειτουργία των σχετικών υποδομών τελικής διάθεσης και επεξεργασίας αποβλήτων (ΜΕΑ-ΜΕΒΑ). Συν τοις άλλοις, ο ΕΔΣΝΑ είναι αρμόδιος και για την επιστημονική και τεχνική υποστήριξη των Ο.Τ.Α. α' βαθμού στο σχεδιασμό, την υλοποίηση και τη δημιουργία δράσεων και έργων.

Η ευθύνη των δήμων ως προς την υλοποίηση του ΠΕΣΔΑ εξειδικεύεται στο άρθρο 228 του Ν. 4555/2018 όπου ορίζεται ότι είναι αρμόδιοι για την εκπόνηση και υλοποίηση Τοπικού Σχεδίου Διαχείρισης Αποβλήτων (ΤΣΔΑ), την οργάνωση και την εφαρμογή της διαλογής στην πηγή των αστικών αποβλήτων στα διοικητικά όριά

τους σύμφωνα με τα οικεία ΤΣΔΑ και ΠΕΣΔΑ, την οργάνωση και εφαρμογή χωριστής συλλογής βιοαποβλήτων που προέρχονται ιδίως από χώρους εστίασης, νοικοκυριά, μεγάλους παραγωγούς και πράσινα απόβλητα πάρκων και κήπων, τη συλλογή και μεταφορά των υπολειπόμενων σύμμεικτων αστικών αποβλήτων και των προδιαλεγμένων ύστερα από Διαλογή στην Πηγή σε κατάλληλες υποδομές ανακύκλωσης, ανάκτησης ή διάθεσης και με την επιφύλαξη των προβλέψεων του οικείου ΠΕΣΔΑ.

Με βάση τα ανωτέρω καθίσταται σαφές ότι επίτευξη των στόχων του ΕΣΔΑ και του ΠΕΣΔΑ Αττικής που τελεί σε επικαιροποίηση προϋποθέτει την ανάπτυξη συνεργασίας ανάμεσα στους δήμους της Αττικής και τον ΕΔΣΝΑ ο οποίος διαθέτει τους πόρους αλλά και την τεχνογνωσία λόγω της αποκλειστικής, πολυετούς ενασχόλησης με τα ζητήματα διαχείρισης ΑΣΑ για την ανάπτυξη της διαλογής στην πηγή βιοαποβλήτων και ανακυκλώσιμων υλικών.

Ήδη ο ΕΔΣΝΑ με σκοπό την υποβοήθηση του έργου των δήμων έχει προχωρήσει δι' ιδίων πόρων στην προμήθεια απορριμματοφόρων και καφέ κάδων για την ανάπτυξη προγράμματος διαλογής στην πηγή βιοαποβλήτων, Κινητών Πράσινων Σημείων, ενώ προγραμματίζει την προμήθεια μεγάλου αριθμού εξοπλισμού για την ανάπτυξη δράσεων διακριτής συλλογής βιοαποβλήτων και ανακυκλώσιμων (υπόγειων και επιφανειακών γωνιών ανακύκλωσης, Πολυκέντρων Ανακύκλωσης, Κιοσκιών Ανακύκλωσης, νησίδων και έξυπνων οικίσκων διακριτής συλλογής ανακυκλώσιμων και βιοαποβλήτων, αυτόνομων μηχανικών κομποστοποιητών, κάδων ανακύκλωσης διαφόρων ρευμάτων αποβλήτων, δημιουργία πλατφόρμας, εφαρμογών και λοιπών ψηφιακών συστημάτων).

Σκοπός της παρούσης είναι η διαμόρφωση ενός συνεκτικού και ολοκληρωμένου πλαισίου συνεργασίας ανάμεσα στον ΕΔΣΝΑ και στους Δήμους της Αττικής, με σκοπό την παροχή από τους τελευταίους προς τους δημότες σύγχρονων συστημάτων διαλογής στην πηγή διαφόρων ρευμάτων αποβλήτων επί τω τέλει της επίτευξης των τιθέμενων στόχων για την ανακύκλωση.

Το δίκτυο χωριστής συλλογής ανακυκλώσιμων και βιοαποβλήτων θα εγκαταστήσει και θα λειτουργήσει ο Δήμος. Η διαχείριση της κεντρικής ψηφιακής πλατφόρμας θα γίνεται από τον ΕΔΣΝΑ με δικαιώματα χρήστη σε κάθε δήμο. Οι γενικές κατευθύνσεις των δράσεων ενημέρωσης - ευαισθητοποίησης - εκπαίδευσης των δημοτών θα σχεδιασθούν από κοινού από τον ΕΔΣΝΑ και τον Δήμο.

Φορέας εγκατάστασης και λειτουργίας του έργου και ωφελούμενος του έργου είναι ο Δήμος. Φορείς-Εταίροι είναι ο ΕΔΣΝΑ και ο Δήμος.

Αρμόδια αποφασιστικά όργανα: Εκ μέρους του ΕΔΣΝΑ ορίζεται η Εκτελεστική του Επιτροπή και εκ μέρους του Δήμου το Δημοτικό Συμβούλιο.

Αρμόδια εισηγητικά όργανα: Με την επιφύλαξη των αρμοδιοτήτων της Επιτροπής Παρακολούθησης, εκ μέρους του ΕΔΣΝΑ υπεύθυνη παρακολούθησης της σύμβασης ορίζεται η Διεύθυνση Ανακύκλωσης και εκ μέρους του Δήμου η Διεύθυνση Καθαριότητας-Ανακύκλωσης .

2. Θεσμικό Πλαίσιο

Για τη σύναψη της παρούσας σύμβασης λήφθηκαν υπ' όψιν :

1. Οι διατάξεις του Ν. 3463/2006 «Κύρωση του Κώδικα Δήμων και Κοινοτήτων» (Α' 114).
2. Οι διατάξεις του Ν.3852/2010 «Νέα Αρχιτεκτονική της Αυτοδιοίκησης και της Αποκεντρωμένης Διοίκησης – Πρόγραμμα Καλλικράτης» (Α' 87), όπως ισχύει.
3. Οι διατάξεις του Ν. 4071/2012 «Ρυθμίσεις για την τοπική ανάπτυξη, την αυτοδιοίκηση και την αποκεντρωμένη διοίκηση Ενσωμάτωση Οδηγίας 2009/50/ΕΚ» (Α' 85)
4. Οι διατάξεις του Ν.4555/2018 «Μεταρρύθμιση του θεσμικού πλαισίου της Τοπικής Αυτοδιοίκησης – Εμβάθυνση της Δημοκρατίας – Ενίσχυση της Συμμετοχής – Βελτίωση της οικονομικής και αναπτυξιακής λειτουργίας των ΟΤΑ [Πρόγραμμα «ΚΛΕΙΣΘΕΝΗΣ Ι»] – Ρυθμίσεις για τον εκσυγχρονισμό του πλαισίου οργάνωσης και λειτουργίας των ΦΟ.ΔΣ.Α – Ρυθμίσεις για την αποτελεσματικότερη, ταχύτερη και ενιαία άσκηση των αρμοδιοτήτων σχετικά με την απονομή ιθαγένειας και την πολιτογράφηση – Λοιπές διατάξεις αρμοδιότητας ΥΠΕΣ» (Α' 133).
5. Οι διατάξεις του Ν. 4314/2014 (Α' 265), «Α) Για τη διαχείριση, τον έλεγχο και την εφαρμογή αναπτυξιακών παρεμβάσεων για την προγραμματική περίοδο 2014–2020, Β) Ενσωμάτωση της Οδηγίας 2012/17 του Ευρωπαϊκού Κοινοβουλίου και του Συμβουλίου της 13ης Ιουνίου 2012 (ΕΕ L 156/16.6.2012) στο ελληνικό δίκαιο, τροποποίηση του ν. 3419/2005 (Α' 297) και άλλες διατάξεις»
6. Οι διατάξεις του Ν. 4270/2014 «Αρχές δημοσιονομικής διαχείρισης και εποπτείας (ενσωμάτωση της Οδηγίας 2011/85/ΕΕ) - δημόσιο λογιστικό και άλλες διατάξεις» (Α' 143)
7. Οι διατάξεις του Ν. 4727/2020 «Ψηφιακή Διακυβέρνηση (Ενσωμάτωση στην Ελληνική Νομοθεσία της Οδηγίας (ΕΕ) 2016/2102 και της Οδηγίας (ΕΕ) 2019/1024) - Ηλεκτρονικές Επικοινωνίες (Ενσωμάτωση στο Ελληνικό Δίκαιο της Οδηγίας (ΕΕ) 2018/1972) και άλλες διατάξεις» (Α' 184).
8. Οι διατάξεις του Ν. 1650/1986 «Για την προστασία του Περιβάλλοντος» (Α' 160).
9. Οι διατάξεις του Ν. 2690/1999 «Κύρωση του Κώδικα Διοικητικής Διαδικασίας και άλλες διατάξεις» (Α' 45).
10. Οι διατάξεις του Ν. 2939/2001 «Συσκευασίες και εναλλακτική διαχείριση των συσκευασιών και άλλων προϊόντων - Ίδρυση Εθνικού Οργανισμού Εναλλακτικής Διαχείρισης Συσκευασιών και Άλλων Προϊόντων (Ε.Ο.Ε.Δ.Σ.Α.Π.) και άλλες διατάξεις» (Α' 179).
11. Οι διατάξεις του Ν. 4042/2012 «Ποινική προστασία του περιβάλλοντος - Εναρμόνιση με την Οδηγία 2008/99/ΕΚ - Πλαίσιο παραγωγής και διαχείρισης αποβλήτων - Εναρμόνιση με την Οδηγία 2008/98/ΕΚ - Ρύθμιση θεμάτων Υπουργείου Περιβάλλοντος, Ενέργειας και Κλιματικής Αλλαγής» (Α' 24).
12. Οι διατάξεις του π.δ. 28/2015 «Κωδικοποίηση διατάξεων για την πρόσβαση σε δημόσια έγγραφα και στοιχεία» (Α' 34).
13. Οι διατάξεις της Κ.Υ.Α. 2527/2009 «Ειδικότερα ζητήματα και θέματα αναφορικά με τη λειτουργία, την άσκηση των δραστηριοτήτων και την άσκηση τιμολογιακής πολιτικής των Φορέων Διαχείρισης Στερεών Αποβλήτων (ΦΟΔΣΑ)» (Β' 83).
14. Οι διατάξεις της Κ.Υ.Α. αριθ. ΥΠΕΝ/ΔΔΑΠΠ/31606/930/08.04.2019 «Κανονισμός τιμολόγησης Φορέων Διαχείρισης Στερεών Αποβλήτων (ΦΟΔΣΑ)» (Β' 1277).

15. Οι διατάξεις της Κ.Υ.Α. Αριθ. Η.Π. 50910/2727/2003 «Μέτρα και όροι για την διαχείριση των στερεών αποβλήτων» Εθνικός και Περιφερειακός Σχεδιασμός Διαχείρισης» (Β' 1909).
16. Η Π.Υ.Σ. 39/2020 (ΦΕΚ Α' 185/29.9.2020) «Έγκριση του Εθνικού Σχεδίου Διαχείρισης Αποβλήτων (Ε.Σ.Δ.Α.).
17. Το Περιφερειακό Σχέδιο Διαχείρισης Αποβλήτων Αττικής, όπως εγκρίθηκε με την με αριθμ. 414/2016 Απόφαση του Περιφερειακού Συμβουλίου Αττικής, η οποία κυρώθηκε με την με αριθμ. 61490/5302 (ΦΕΚ 4175 Β/23-12-2016) Απόφαση των Υπουργών Εσωτερικών και Περιβάλλοντος και Ενέργειας
18. Η υπ' αριθ. 243/2020 απόφαση της Εκτελεστικής Επιτροπής του ΕΔΣΝΑ, με την οποία εγκρίθηκε η σύναψη προγραμματικής συμφωνίας και το σχέδιο σύμβασης.
19. Η υπ' αριθ. /2020 απόφαση της οικονομικής επιτροπής του Δήμου με την οποία εγκρίθηκε η σύναψη προγραμματικής συμφωνίας και το σχέδιο σύμβασης.

3. Αντικείμενο της προγραμματικής σύμβασης

1. Αντικείμενο της προγραμματικής σύμβασης είναι η ανάπτυξη δικτύου συλλογής βιοαποβλήτων και ανακυκλώσιμων στα διοικητικά όρια του Δήμου, η οποία περιλαμβάνει την εγκατάσταση του απαραίτητου εξοπλισμού, τη συλλογή και τη μεταφορά των βιοαποβλήτων και ανακυκλώσιμων που παράγονται στους χώρους ευθύνης του Δήμου.
2. Πρόκειται για εξοπλισμό τον οποίο ο ΕΔΣΝΑ έχει προγραμματίσει να προμηθευτεί μετά τη διενέργεια όλων των νομίμων διαδικασιών και περιλαμβάνει:
 - 85 Επιφανειακές γωνιές ανακύκλωσης τύπου οικίσκου για 6 ρεύματα με ενσωματωμένη κονσόλα αναγνώρισης – ζύγισης – καταγραφής
 - 80 Επιφανειακές γωνιές ανακύκλωσης τύπου οικίσκου για 8 ρεύματα με ενσωματωμένη κονσόλα αναγνώρισης – ζύγισης – καταγραφής
 - 85 Επιφανειακές γωνιές ανακύκλωσης τύπου οικίσκου για 10 ρεύματα με ενσωματωμένη κονσόλα αναγνώρισης – ζύγισης – καταγραφής
 - 160 Γωνιές ανακύκλωσης τεσσάρων (4) ρευμάτων που περιλαμβάνει την προμήθεια και εγκατάσταση υπόγειου κάδου ανακύκλωσης μετάλλου χωρητικότητας 3m³ και προμήθεια και εγκατάσταση ημιυπόγειου κάδου ανακύκλωσης χαρτιού, γυαλιού και πλαστικού χωρητικότητας 5m³
 - 150 Γωνιές ανακύκλωσης πέντε (5) ρευμάτων που περιλαμβάνει την προμήθεια και εγκατάσταση υπόγειου κάδου ανακύκλωσης μετάλλου χωρητικότητας 3m³, προμήθεια και εγκατάσταση υπόγειου κάδου ανακύκλωσης χαρτιού χωρητικότητας 3m³ και προμήθεια και εγκατάσταση ημιυπόγειου κάδου ανακύκλωσης γυαλιού, πλαστικού και άλλων ανακυκλώσιμων υλικών χωρητικότητας 5m³
 - 100 Γωνιές ανακύκλωσης έξι (6) ρευμάτων που περιλαμβάνει την προμήθεια και εγκατάσταση υπόγειου κάδου ηλεκτρικών - ηλεκτρονικών μικροσυσκευών χωρητικότητας 3m³, προμήθεια και εγκατάσταση υπόγειου κάδου ανακύκλωσης μετάλλου χωρητικότητας 3m³, προμήθεια και εγκατάσταση ημιυπόγειου κάδου ανακύκλωσης χαρτιού και γυαλιού χωρητικότητας 5m³ και ημιυπόγειου κάδου ανακύκλωσης πλαστικού και άλλων ανακυκλώσιμων υλικών χωρητικότητας 5m³

- 40 Υπογειοποιημένες Γωνιές Ανακύκλωσης 2 Ρευμάτων
- 30 Υπογειοποιημένες Γωνιές Ανακύκλωσης 4 Ρευμάτων
- 20 Υπογειοποιημένες Γωνιές Ανακύκλωσης 6 Ρευμάτων
- 40 Υπογειοποιημένες Γωνιές Ανακύκλωσης Συμπίεσης 2 Ρευμάτων
- 20 Σύνθετες Υπογειοποιημένες Γωνιές Ανακύκλωσης 4 Ρευμάτων
- 20 Σύνθετες Υπογειοποιημένες Γωνιές Ανακύκλωσης 6 Ρευμάτων
- 90 Πολυκέντρα Ανακύκλωσης Υλικών
- 170 Κιόσκια Ανακύκλωσης
- 30 «Έξυπνες» νησίδες διακριτής συλλογής ανακυκλώσιμων υλικών και βιοαποβλήτων
- 20 «Έξυπνους» οικίσκους διακριτής συλλογής ανακυκλώσιμων υλικών και βιοαποβλήτων
- 7.500 Πλαστικούς κάδους ανακύκλωσης έντυπου χαρτιού χωρητικότητας 1.100 λίτρων (lt) (με δικαίωμα προαίρεσης για ακόμη 7.500)
- 2.500 Πλαστικούς κάδους ανακύκλωσης έντυπου χαρτιού χωρητικότητας 660 λίτρων (lt) (με δικαίωμα προαίρεσης για ακόμη 2.500)
- 5.500 Πλαστικούς κάδους ανακύκλωσης έντυπου χαρτιού χωρητικότητας 50 λίτρων (lt) (με δικαίωμα προαίρεσης για ακόμη 5.500)
- 100 απορριμματοφόρα οχήματα τύπου περιστρεφόμενου τυμπάνου χωρητικότητας 12 m³ με σύστημα πλύσης κάδων και σύστημα ταυτοποίησης και ζύγισης κάδων συλλογής βιοαποβλήτων (και 20 επιπλέον οχήματα με δικαίωμα προαίρεσης)
- 2.000 Πλαστικούς τροχήλατους κάδους απορριμμάτων χωρητικότητας 240 λίτρων (lt), για την ανακύκλωση βιοαποβλήτων (με δικαίωμα προαίρεσης για ακόμη 2.000)
- 7.000 Πλαστικούς τροχήλατους κάδους απορριμμάτων χωρητικότητας 660 λίτρων (lt), για την ανακύκλωση βιοαποβλήτων (με δικαίωμα προαίρεσης για ακόμη 7.000)
- 7.000 Πλαστικούς τροχήλατους κάδους απορριμμάτων χωρητικότητας 770 λίτρων (lt), για την ανακύκλωση βιοαποβλήτων (με δικαίωμα προαίρεσης για ακόμη 7.000)
- 3.000 Πλαστικούς τροχήλατους κάδους απορριμμάτων χωρητικότητας 1.100 λίτρων (lt), για την ανακύκλωση βιοαποβλήτων (με δικαίωμα προαίρεσης για ακόμη 3.000)
- 60 Κινητά Πράσινα Σημεία

Οι Τεχνικές Προδιαγραφές του ως άνω εξοπλισμού παρατίθενται στο Παράρτημα Ι της παρούσας.

3. Η διάθεση του εξοπλισμού θα γίνεται με τη σύνταξη πρωτοκόλλου παράδοσης παραλαβής ανάμεσα στον ΕΔΣΝΑ και τον αντισυμβαλλόμενο δήμο. Η συλλογή των βιοαποβλήτων και ανακυκλώσιμων θα γίνεται στα διοικητικά όρια του Δήμου.

Για την χρηματοδότηση των δράσεων ο ΕΔΣΝΑ δύναται να συντάσσει τεχνικά δελτία και να υποβάλλει προτάσεις ένταξης στο ΕΣΠΑ ή σε άλλα τυχόν χρηματοδοτικά προγράμματα ενεργώντας ως δικαιούχος πράξεων χρηματοδότησης.

4. Υποχρεώσεις και Δικαιώματα αντισυμβαλλομένων

Οι συμβαλλόμενοι φορείς αναλαμβάνουν τις παρακάτω υποχρεώσεις και δικαιώματα.

Ο ΕΔΣΝΑ αναλαμβάνει:

- Να εξασφαλίσει την πηγή χρηματοδότησης των προμηθευόμενων ειδών, συντάσσοντας τεχνικά δελτία και υποβάλλοντας προτάσεις ένταξης στο ΕΣΠΑ ή σε άλλα τυχόν χρηματοδοτικά προγράμματα ενεργώντας ως δικαιούχος πράξεων χρηματοδότησης.
- Να διενεργήσει τις διαδικασίες ανάθεσης και επιλογής αναδόχου σύμφωνα με τη νομοθεσία Δημοσίων Συμβάσεων, υπογράφοντας σχετικές συμβάσεις με αναδόχους και παραλαμβάνοντας τα υπό προμήθεια είδη στο σύνολό τους
- Να διαθέσει στο Δήμο τον απαιτούμενο εξοπλισμό για τη χωριστή συλλογή, αποκομιδή και μεταφορά των βιοαποβλήτων και ανακυκλώσιμων.
- Να λειτουργήσει τα Κινητά Πράσινα Σημεία σε συνεργασία με τους δήμους κατά τρόπο αποδοτικό και αποτελεσματικό.
- Να παρακολουθεί και αξιολογεί την πορεία υλοποίησης του προγράμματος, καταθέτοντας προτάσεις στον δήμο με στόχο τη βελτίωση και πρόοδο της ανακύκλωσης στα διοικητικά όρια του δήμου
- Να εξασφαλίσει τη συντήρηση, τον καθαρισμό, την επισκευή, του κινητού εξοπλισμού, ήτοι απορριμματοφόρων, κινητών πράσινων σημείων πλην των κάδων ανακύκλωσης για τη σωστή και πλήρη λειτουργία του.
- Να εξασφαλίσει τη συντήρηση, τον καθαρισμό, την επισκευή, του σταθερού εξοπλισμού ανακύκλωσης για τη σωστή και πλήρη λειτουργία του.
- Σε ό,τι αφορά τα απορριμματοφόρα που παραχωρούνται στον δήμο ο ΕΔΣΝΑ θα πρέπει να καταβάλει ασφάλιστρα, δαπάνες ελέγχου ΚΤΕΟ και τυχόν απαιτούμενα τέλη που προβλέπονται για την κυκλοφορία των οχημάτων καθώς και να προβαίνει σε αντικατάσταση των ελαστικών των οχημάτων κάθε έτος.
- Να παράσχει κάθε δυνατή βοήθεια και πόρους και τεχνογνωσία στον Δήμο για την ευαισθητοποίηση των νοικοκυριών και την ορθή λειτουργία του συστήματος συλλογής βιοαποβλήτων και ανακυκλώσιμων αποβλήτων.
- Ο ΕΔΣΝΑ δύναται να αναθέτει μέρος ή το σύνολο των υπηρεσιών συντήρησης ή/και ευαισθητοποίησης σε τρίτους εφόσον το κρίνει σκόπιμο από τεχνική και οικονομική άποψη ή εφόσον δεν διαθέτει το απαιτούμενο προσωπικό.
- Να ορίσει τον εκπρόσωπο του στην Κοινή Επιτροπή Παρακολούθησης της Σύμβασης σύμφωνα με το άρθρο 8 της παρούσας.

Ο Δήμος αναλαμβάνει:

- Να αναπτύξει το δίκτυο του εξοπλισμού ανακύκλωσης βιοαποβλήτων και ανακυκλώσιμων (κάδοι, γωνιές ανακύκλωσης, κιόσκια, πολυκέντρα κλπ) που θα του διαθέσει ο ΕΔΣΝΑ εντός των διοικητικών του ορίων.
- Να ενεργεί ως Φορέας χωριστής συλλογής και μεταφοράς των χωριστά συλλεγέντων ρευμάτων αποβλήτων με δικό του προσωπικό και με τα δικά του οχήματα και με τα οχήματα που θα διατεθούν από τον ΕΔΣΝΑ, σε νόμιμο χώρο επεξεργασίας και τελικής διάθεσης.
- Να διαθέσει, να αντικαθιστά όποτε χρειαστεί στους δημότες του κάρτες ανακύκλωσης που θα του προμηθεύσει ο ΕΔΣΝΑ και να προμηθευτεί επιπλέον κάρτες με στόχο την εφαρμογή κινήτρων και αντικινήτρων στους πολίτες (Σύστημα Πληρώνω Όσο Πετάω)
- Να καθορίσει με ειδικές προς τούτο αποφάσεις των αρμοδίων Διευθύνσεων την ακριβή χωροταξία του δικτύου (δηλ. τις θέσεις του εξοπλισμού) και την απρόσκοπτη τοποθέτηση του εξοπλισμού ώστε να εξασφαλίζεται η ομαλή αποκομιδή, φροντίζοντας παράλληλα για την καθαριότητα των σημείων αυτών και μεριμνώντας για την ενημέρωση των δημοτών.
- Να τροποποιήσει τον υφιστάμενο Κανονισμό Καθαριότητας και το Τοπικό Σχέδιο Διαχείρισης Αποβλήτων εφόσον αυτό απαιτείται.
- Να αναπτύξει το δίκτυο συλλογής ανακυκλώσιμων και βιοαποβλήτων πέραν από τον παρεχόμενο από τον ΕΔΣΝΑ εξοπλισμό.
- Να φυλάσσει επαρκώς τους χώρους που βρίσκονται ο εξοπλισμός και τα οχήματα και να κάνει χρήση αυτών με επιμέλεια και σύμφωνα με τον προορισμό τους, ώστε κατά το δυνατόν να μην προκαλούνται βλάβες πλέον αυτών που οφείλονται στη συνήθη χρήση.
- Να συμμετέχει μέσω εκπροσώπου τους στην «Κοινή Επιτροπή Παρακολούθησης» σύμφωνα με το άρθρο 8.
- Να διευκολύνει με κάθε τρόπο το επιστημονικό προσωπικό που θα απασχοληθεί για την υλοποίηση του αντικειμένου της παρούσας σύμβασης στη συγκέντρωση των απαραίτητων στοιχείων και πληροφοριών,
- Να απασχολεί και να διαθέτει προσωπικό με τα απαραίτητα και ανάλογα προσόντα, προκειμένου να διασφαλισθεί η αρτιότητα υλοποίησης των Δράσεων Χωριστής Συλλογής,
- Να συντηρεί τους κάδους ανακύκλωσης που παραχωρεί ο ΕΔΣΝΑ για την απρόσκοπτη υλοποίηση του προγράμματος
- Να υλοποιεί προγράμματα ευαισθητοποίησης, ενημέρωσης και εκπαίδευσης των δημοτών και του κοινού για τη χωριστή συλλογή των ανακυκλώσιμων και βιοαποβλήτων στα όρια του Δήμου.
- Να αξιολογεί σε συνεργασία με τον ΕΔΣΝΑ και να λαμβάνει κάθε αναγκαίο μέτρο για τη βελτιστοποίηση της απόδοσης του προγράμματος
- Να καταβάλλει τυχόν πρόστιμα για παράβαση του ΚΟΚ κλπ και να καλύπτει το κόστος τροφοδοσίας των οχημάτων με καύσιμα.

- Να καλύπτει τις δαπάνες για την σύνδεσή και τη λειτουργία του σταθερού εξοπλισμού με τα δίκτυα Κοινής Ωφέλειας
- Να εξασφαλίσει τις υποδομές και να επιλέξει τα σημεία που θα εγκατασταθούν τα σταθερά σημεία ανακύκλωσης σύμφωνα με τις τεχνικές προδιαγραφές τους.

5. Οικονομικό αντικείμενο - Πόροι

Η διάθεση του εξοπλισμού γίνεται από τον ΕΔΣΝΑ στον Δήμο δωρεάν, ενώ δεν προκύπτουν οικονομικές υποχρεώσεις για αμφότερα τα συμβαλλόμενα μέρη. Το κόστος επεξεργασίας και τελικής διάθεσης των αποβλήτων ορίζεται από την εκάστοτε τιμολογιακή πολιτική του ΕΔΣΝΑ σύμφωνα με την Κ.Υ.Α. αριθ. ΥΠΕΝ/ΔΔΑΠΠ/31606/930/08.04.2019 (Β' 1277) «Κανονισμός τιμολόγησης Φορέων Διαχείρισης Στερεών Αποβλήτων (ΦΟΔΣΑ)».

6. Στόχοι

Ο Δήμος οφείλει να επιτυγχάνει σταδιακή αύξηση των ποσοστών της ανακύκλωσης όπως προβλέπεται από το οικείο Τοπικό Σχέδιο Διαχείρισης και το ΠΕΣΔΑ Αττικής.

7. Διάρκεια – Χρονοδιάγραμμα

Η διάρκεια της παρούσας σύμβασης ορίζεται σε δεκαετή, αρχής γενομένης από την επομένη της υπογραφής της. Η διάρκεια της σύμβασης μπορεί να παραταθεί για δέκα (10) ακόμα έτη, με κοινή απόφαση των συμβαλλομένων μερών.

8. Κοινή Επιτροπή Παρακολούθησης της σύμβασης

Για την παρακολούθηση εκτέλεσης της παρούσας σύμβασης συστήνεται όργανο με την επωνυμία «Κοινή Επιτροπή Παρακολούθησης», με έδρα την Αθήνα.

Η Κοινή Επιτροπή Παρακολούθησης αποτελείται από:

- Έναν (1) εκπρόσωπο του ΕΔΣΝΑ, ο οποίος ορίζεται Πρόεδρος της Επιτροπής, με τον αναπληρωτή του,
- Έναν εκπρόσωπο του Δήμου με τον αναπληρωτή του.
- Έναν εκπρόσωπο από την αντίστοιχη αντιπεριφέρεια με τον αναπληρωτή του

Αντικείμενο της Κοινής Επιτροπής Παρακολούθησης είναι ο συντονισμός και η παρακολούθηση όλων των ενεργειών που απαιτούνται για την εκτέλεση της παρούσας προγραμματικής σύμβασης και ειδικότερα η τήρηση των όρων της, η διαπίστωση της τήρησης των εκατέρωθεν υποχρεώσεων, η εισήγηση προς τα αρμόδια όργανα των συμβαλλομένων μερών κάθε αναγκαίου μέτρου και ενέργειας για την υλοποίηση της παρούσας, και η επίλυση κάθε διαφοράς μεταξύ των συμβαλλομένων μερών που προκύπτει σχετικά με την ερμηνεία των όρων της παρούσας σύμβασης και τον τρόπο εφαρμογής της.

Η Κοινή Επιτροπή Παρακολούθησης συγκαλείται από τον Πρόεδρό της. Στην πρόσκληση αναγράφονται τα θέματα της ημερήσιας διάταξης, ενώ ειδοποιούνται τα μέλη της εγκαίρως και εγγράφως. Στην ημερήσια διάταξη αναγράφονται υποχρεωτικά και εισάγονται προς συζήτηση και τα θέματα που θα ζητήσει εγγράφως έστω και ένα από τα μέλη της. Χρέη γραμματέα εκτελεί μέλος της Κοινής Επιτροπής Παρακολούθησης που θα εκλεγεί στην πρώτη της συνεδρίαση.

Η Κοινή Επιτροπή Παρακολούθησης συνεδριάζει στα γραφεία του Ειδικού Διαβαθμιδικού Συνδέσμου Νομού Αττικής (Άντερσεν 6 και Μωραΐτη, Αθήνα), δύναται όμως να συνεδριάζει και σε άλλο χώρο που θα συμφωνηθεί.

Η Κοινή Επιτροπή Παρακολούθησης συνέρχεται τακτικά κάθε έτος και έκτακτα όποτε το ζητήσει εγγράφως ένα από τα μέλη της. Κάθε μέλος της Κοινής Επιτροπής Παρακολούθησης μπορεί, κατά την κρίση του, να καλεί στις συνεδριάσεις υπηρεσιακά στελέχη του φορέα από τον οποίο έχει ορισθεί και τα οποία εμπλέκονται στην υλοποίηση του αντικειμένου της σύμβασης. Τα πρακτικά της Κοινής Επιτροπής Παρακολούθησης κοινοποιούνται σε όλα τα μέλη αφού υπογραφούν.

Η Κοινή Επιτροπή Παρακολούθησης συνεδριάζει έγκυρα όταν είναι παρόντα όλα τα μέλη της. Οι αποφάσεις της πρέπει να είναι αιτιολογημένες, λαμβάνονται δε κατά πλειοψηφία των παρόντων μελών και δεσμεύουν όλους τους συμβαλλόμενους φορείς.

Οι λοιπές λεπτομέρειες που ενδεχομένως απαιτηθούν για τη λειτουργία της Κοινής Επιτροπής, θα καθορισθούν με αποφάσεις της.

9. Αντισυμβατική συμπεριφορά – Συνέπειες – Ποινικές Ρήτρες - Καταγγελία

Η παράβαση οποιουδήποτε από τους όρους της παρούσας σύμβασης, οι οποίοι θεωρούνται όλοι ουσιώδεις ή η παράβαση των διατάξεων του νόμου και της καλής πίστης από οποιοδήποτε από τα συμβαλλόμενα μέρη παρέχει στο άλλο μέρος το δικαίωμα να καταγγείλει τη σύμβαση και να αξιώσει κάθε θετική ή αποθετική ζημία του. Ιδίως λόγο καταγγελίας αποτελεί η σοβαρή και υπαίτια καθυστέρηση υλοποίησης των συμβατικών υποχρεώσεων και η σοβαρή παραβίαση της περιβαλλοντικής νομοθεσίας, η οποία θα πρέπει να έχει διαπιστωθεί από αρμόδια όργανα, με την επιβολή προστίμου το οποίο θα έχει καταστεί τελεσίδικο.

Σε περίπτωση υπαίτιας και σοβαρής παράβασης των όρων της σύμβασης, δύναται – κατόπιν εισήγησης της Κοινής Επιτροπής Παρακολούθησης – το ένα συμβαλλόμενο μέρος να επιβάλει στο έτερο μέρος ποινικές ρήτρες, οι οποίες δεν μπορούν στο σύνολό τους να υπερβαίνουν το 10% της αξίας του εξοπλισμού.

Αρμόδιο Όργανο για την επιβολή ποινικών ρητρών ως προς τον ΕΔΣΝΑ είναι η Εκτελεστική Επιτροπή του και για το Δήμο το Δημοτικό τους Συμβούλιο.

Σε περίπτωση υποτροπής και επαναλαμβανόμενης πλημμελούς εκτέλεσης των συμβατικών υποχρεώσεων, το αντισυμβαλλόμενο μέρος δύναται να καταγγείλει τη σύμβαση, κοινοποιώντας στο έτερο μέρος απόφαση του αρμοδίου Οργάνου.

Πριν την επιβολή ποινικών ρητρών ή την καταγγελία της σύμβασης πρέπει υποχρεωτικά να προηγηθεί πρόσκληση προ δέκα (10) τουλάχιστον ημερών προς το αντισυμβαλλόμενο μέρος για να εκφράσει τις απόψεις του, εγγράφως ή και προφορικώς κατά τη σχετική συνεδρίαση του αρμοδίου οργάνου.

Σε περίπτωση περιορισμένης χρήσης του εξοπλισμού για 2 συναπτά έτη, καθώς και σε περίπτωση μεγάλου ποσοστού προσμίξεων, ο ΕΔΣΝΑ δύναται να ζητήσει από το Δήμο την επιστροφή του εξοπλισμού

10. Επίλυση Διαφορών – Δωσιδικία

Κάθε διαφορά μεταξύ των συμβαλλομένων μερών που αφορά στην εκτέλεση και ερμηνεία των όρων της παρούσας σύμβασης και που δεν θα επιλύεται από την Κοινή Επιτροπή Παρακολούθησης της παρούσας σύμβασης, δύναται να επιλύεται από τα αρμόδια Δικαστήρια των Αθηνών.

11. Τροποποίηση της σύμβασης

Για οποιαδήποτε τροποποίηση της σύμβασης απαιτείται σύμφωνη γνώμη και των δύο αντισυμβαλλομένων μερών και εφόσον αυτή προβλέπεται από την κείμενη νομοθεσία. Η τροποποίηση γίνεται εγγράφως με απόφαση των αρμοδίων οργάνων των δύο μερών.

12. Λύση της σύμβασης

Η παρούσα λύεται μετά το πέρας του χρόνου λήξης της, δηλαδή μετά το πέρας της διάρκειας σύμβασης και επιστρέφεται ο εξοπλισμός στον ΕΔΣΝΑ στην καλύτερη δυνατή κατάσταση λαμβάνοντας υπόψη την ηλικία του εξοπλισμού και την φυσιολογική φθορά από την καθημερινή χρήση του. Δύναται επίσης να λυθεί με κοινή απόφαση των αντισυμβαλλομένων, αν διαπιστωθεί ότι δεν είναι εφικτή η υλοποίησή της για λόγους που δεν οφείλονται σε δική τους υπαιτιότητα.

13. Τελικές Διατάξεις

Η μη άσκηση δικαιωμάτων ή η παράλειψη υποχρεώσεων από οποιοδήποτε συμβαλλόμενο μέρος ή η ανοχή καταστάσεων αντίθετων προς την προγραμματική σύμβαση, καθώς και η καθυστέρηση στη λήψη μέτρων που προβλέπει η σύμβαση αυτή από οποιοδήποτε συμβαλλόμενο μέρος, δεν μπορεί να θεωρηθεί ως παραίτηση των συμβαλλομένων μερών από δικαίωμα ή απαλλαγή από υποχρεώσεις τους ή αναγνώριση δικαιωμάτων στα συμβαλλόμενα μέρη, που δεν αναγνωρίζονται από αυτή την προγραμματική σύμβαση.

Από την υπογραφή της κάθε πρόβλεψη που εμπεριέχεται σε προγραμματική σύμβαση με όμοιο αντικείμενο, η οποία είναι αντίθετη προς τις ρυθμίσεις της παρούσης καταργείται.

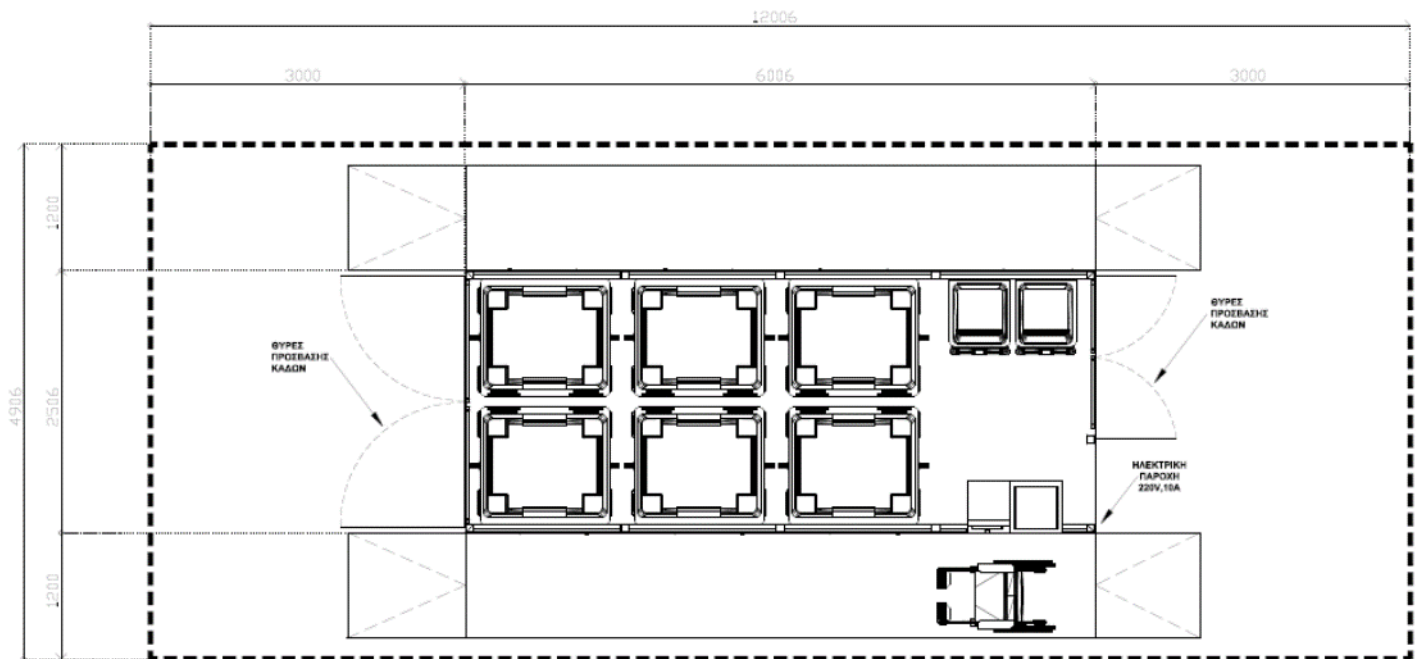
Σε πίστωση των παραπάνω συντάχθηκε η παρούσα, η οποία υπογράφεται σε έξι (6) πρωτότυπα αντίγραφα όπως παρακάτω:

ΓΙΑ ΤΟ ΔΗΜΟ

ΓΙΑ ΤΟΝ ΕΔΣΝΑ

ΠΑΡΑΡΤΗΜΑ Ι – ΤΕΧΝΙΚΕΣ ΑΠΑΙΤΗΣΕΙΣ ΥΠΟ ΠΡΟΜΗΘΕΙΑ ΕΙΔΩΝ**ΤΕΧΝΙΚΕΣ ΑΠΑΙΤΗΣΕΙΣ**

**ΓΙΑ ΤΗΝ ΕΓΚΑΤΑΣΤΑΣΗ ΕΠΙΦΑΝΕΙΑΚΩΝ ΓΩΝΙΩΝ ΑΝΑΚΥΚΛΩΣΗΣ 6, 8 ΚΑΙ 10 ΡΕΥΜΑΤΩΝ ΜΕ ΕΝΣΩΜΑΤΩΜΕΝΗ ΚΟΝΣΟΛΑ
ΑΝΑΓΝΩΡΙΣΗΣ – ΖΥΓΙΣΗΣ – ΚΑΤΑΓΡΑΦΗΣ**

**ΤΕΧΝΙΚΕΣ ΑΠΑΙΤΗΣΕΙΣ**

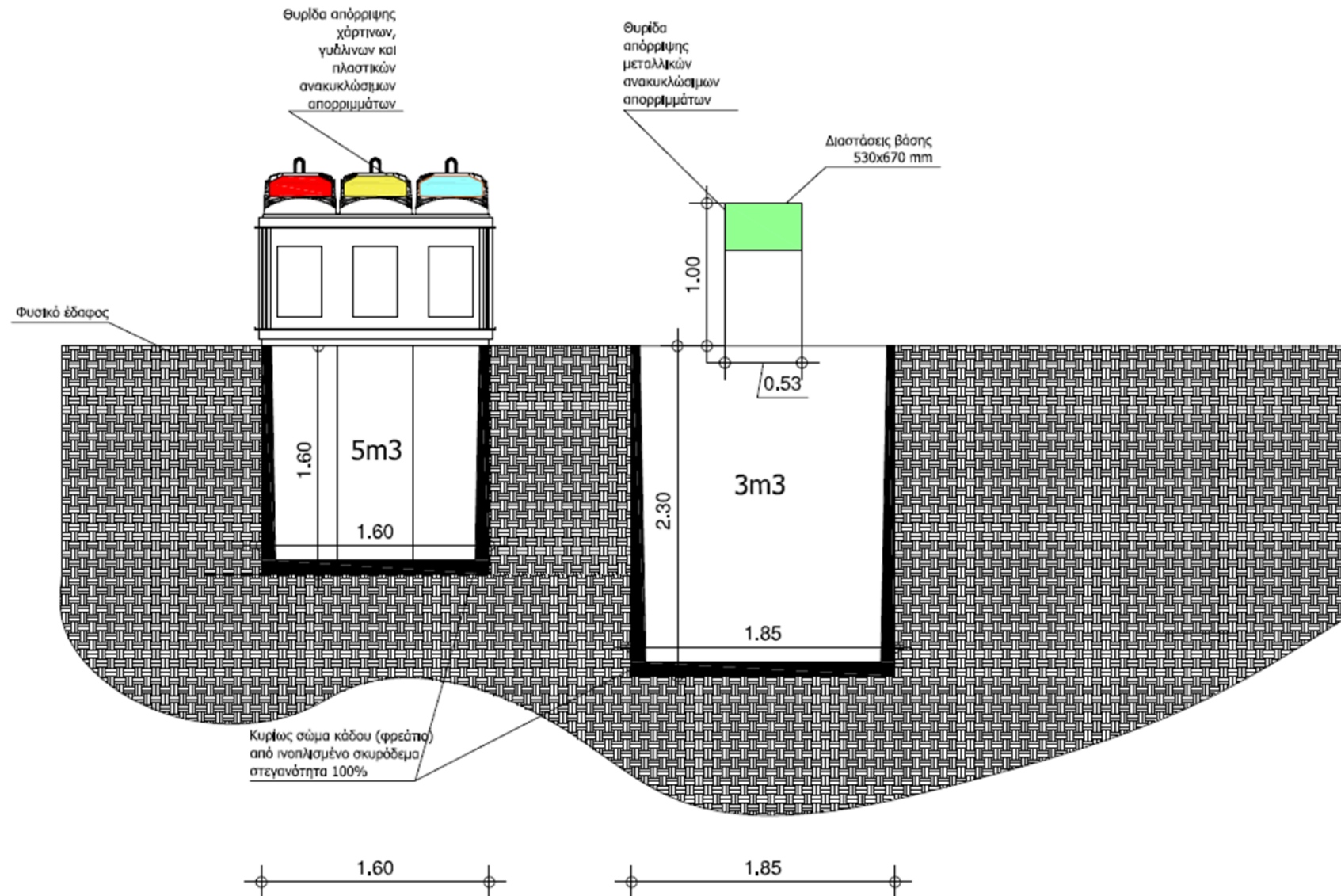
**ΓΙΑ ΤΗΝ ΕΓΚΑΤΑΣΤΑΣΗ ΣΥΣΤΗΜΑΤΟΣ ΥΠΟΓΕΙΑΣ/ ΗΜΙΥΠΟΓΕΙΑΣ ΑΠΟΘΗΚΕΥΣΗΣ ΚΑΙ ΤΗ ΔΗΜΙΟΥΡΓΙΑ
ΓΩΝΙΑΣ ΑΝΑΚΥΚΛΩΣΗΣ ΤΕΣΣΑΡΩΝ (4) ΡΕΥΜΑΤΩΝ**

Συνοπτικές Προδιαγραφές:

- Αριθμός υπόγειων και ημιυπόγειων κάδων:
 - 1 τεμάχιο υπόγειου κάδου μεταλλικών ανακυκλώσιμων απορριμμάτων
 - 1 τεμάχιο ημιυπόγειου κάδου χάρτινων, γυάλινων και πλαστικών ανακυκλώσιμων απορριμμάτων
- Ωφέλιμη Χωρητικότητα 8 m³ Αναλυτικά :

- Υπόγειος κάδος χωρητικότητας 3000 λίτρων (3 m^3)
- Ημιυπόγειος κάδος χωρητικότητας 5000 λίτρων (5 m^3)
- Δεν απαιτείται παροχή ρεύματος
- 100 % στεγανότητα
- Επιφάνεια που καταλαμβάνει $2,9 \text{ m}^2$
- Δυνατότητα πολλών συνδυασμών ανακύκλωσης ανάλογα με τις ανάγκες
- Πλήρης αποκατάσταση περιμετρικού χώρου ύστερα από την τοποθέτηση
- Εύκολος χειρισμός χωρίς ανάγκες συντήρησης

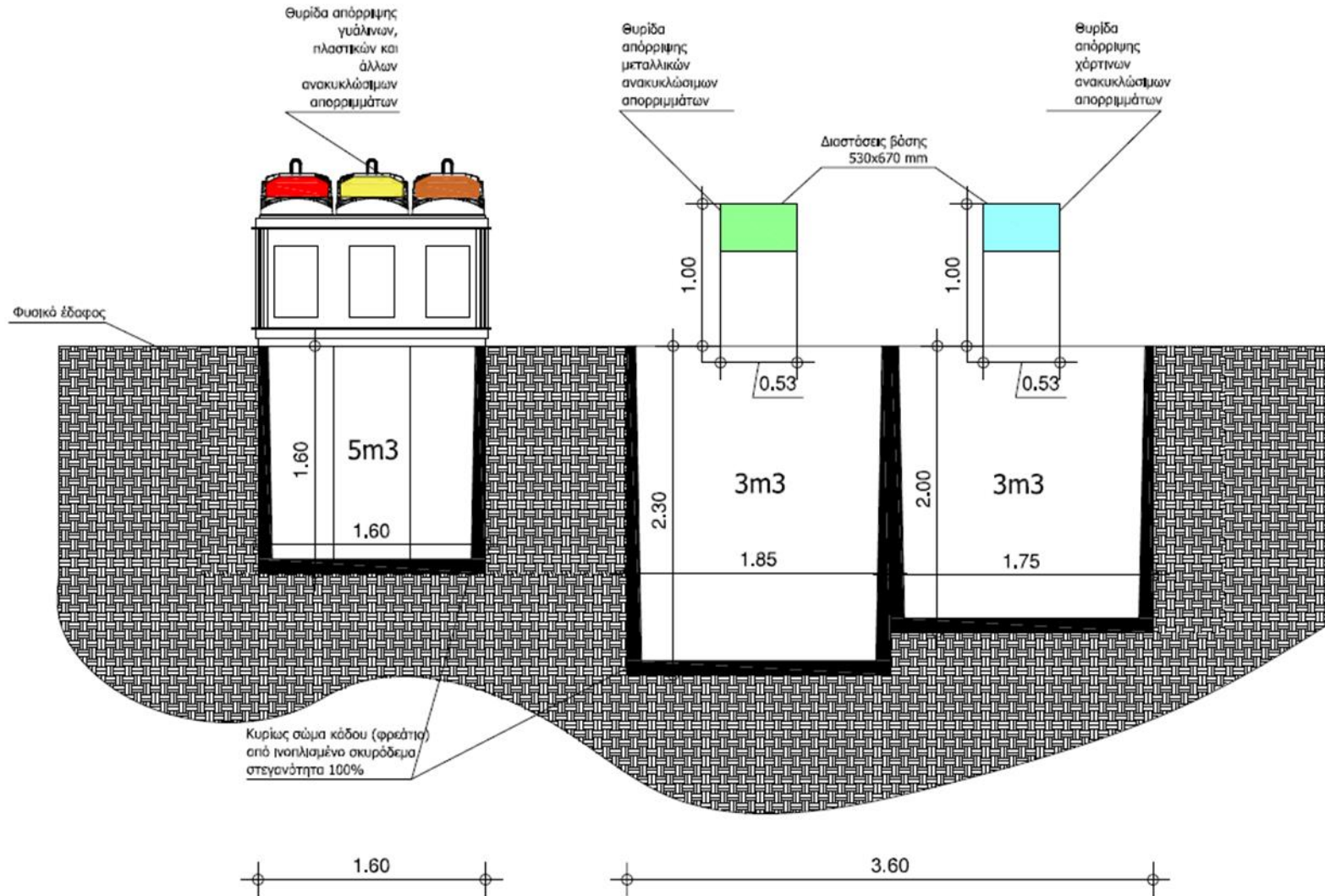
Σχηματική τομή Γωνιάς 4 ρευμάτων
 Συνολικής Χωρητικότητας 8.000 λίτρων



ΤΕΧΝΙΚΕΣ ΑΠΑΙΤΗΣΕΙΣ**ΓΙΑ ΤΗΝ ΕΓΚΑΤΑΣΤΑΣΗ ΣΥΣΤΗΜΑΤΟΣ ΥΠΟΓΕΙΑΣ/ ΗΜΙΥΠΟΓΕΙΑΣ ΑΠΟΘΗΚΕΥΣΗΣ ΚΑΙ ΤΗ ΔΗΜΙΟΥΡΓΙΑ ΓΩΝΙΑΣ ΑΝΑΚΥΚΛΩΣΗΣ ΠΕΝΤΕ (5) ΡΕΥΜΑΤΩΝ****Συνοπτικές Προδιαγραφές:**

- Αριθμός υπόγειων και ημιυπόγειων κάδων:
 - 1 τεμάχιο υπόγειου κάδου μεταλλικών ανακυκλώσιμων απορριμμάτων
 - 1 τεμάχιο υπόγειου κάδου χάρτινων ανακυκλώσιμων απορριμμάτων
 - 1 τεμάχιο ημιυπόγειου κάδου γυάλινων, πλαστικών και άλλων ανακυκλώσιμων απορριμμάτων
- Ωφέλιμη χωρητικότητα 11 m³ Αναλυτικά :
 - Υπόγειος κάδος χωρητικότητας 3000 λίτρων (3 m³)
 - Υπόγειος κάδος χωρητικότητας 3000 λίτρων (3 m³)
 - Ημιυπόγειος κάδος χωρητικότητας 5000 λίτρων (5 m³)
- Δεν απαιτείται παροχή ρεύματος
- 100 % στεγανότητα
- Επιφάνεια που καταλαμβάνει 3,3 m²
- Δυνατότητα πολλών συνδυασμών ανακύκλωσης ανάλογα με τις ανάγκες
- Πλήρης αποκατάσταση περιμετρικού χώρου ύστερα από την τοποθέτηση
- Εύκολος χειρισμός χωρίς ανάγκες συντήρησης

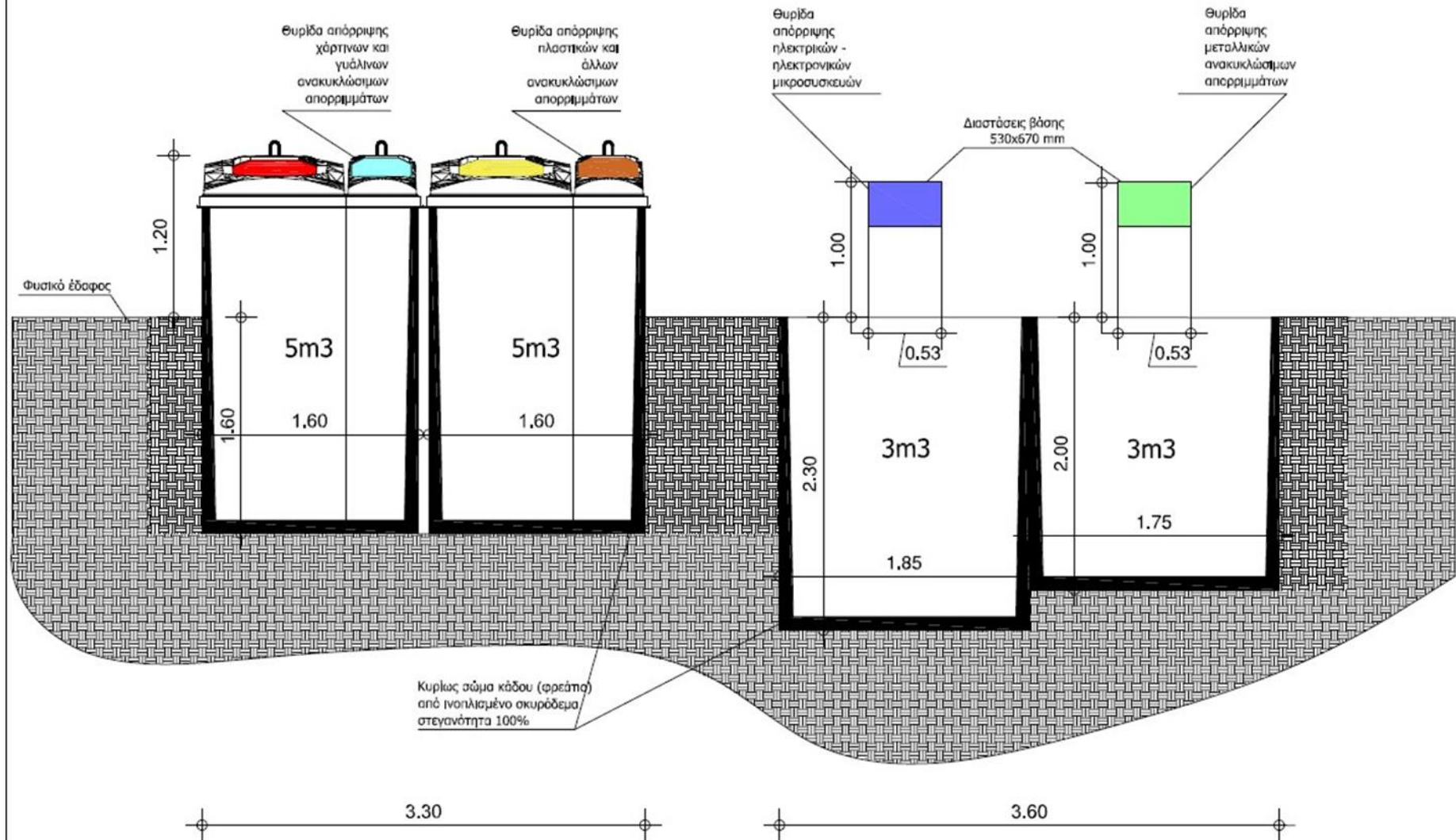
Σχηματική τομή Γωνιάς 5 ρευμάτων
 Συνολικής Χωρητικότητας 11.000 λίτρων



ΤΕΧΝΙΚΕΣ ΑΠΑΙΤΗΣΕΙΣ**ΓΙΑ ΤΗΝ ΕΓΚΑΤΑΣΤΑΣΗ ΣΥΣΤΗΜΑΤΟΣ ΥΠΟΓΕΙΑΣ/ ΗΜΙΥΠΟΓΕΙΑΣ ΑΠΟΘΗΚΕΥΣΗΣ ΚΑΙ ΤΗ ΔΗΜΙΟΥΡΓΙΑ ΓΩΝΙΑΣ ΑΝΑΚΥΚΛΩΣΗΣ ΕΞΙ (6) ΡΕΥΜΑΤΩΝ****Συνοπτικές Προδιαγραφές:**

- Αριθμός υπόγειων και ημιυπόγειων κάδων:
 - 1 τεμάχιο υπόγειου κάδου ηλεκτρικών-ηλεκτρονικών μικροσυσκευών
 - 1 τεμάχιο υπόγειου κάδου μεταλλικών ανακυκλώσιμων απορριμμάτων
 - 1 τεμάχιο ημιυπόγειου κάδου χάρτινων και γυάλινων ανακυκλώσιμων απορριμμάτων
 - 1 τεμάχιο ημιυπόγειου κάδου πλαστικών και άλλων ανακυκλώσιμων απορριμμάτων
- Ωφέλιμη Χωρητικότητα 16 m³ Αναλυτικά :
 - Υπόγειος κάδος χωρητικότητας 3000 λίτρων (3 m³)
 - Υπόγειος κάδος χωρητικότητας 3000 λίτρων (3 m³)
 - Ημιυπόγειος κάδος χωρητικότητας 5000 λίτρων (5 m³)
 - Ημιυπόγειος κάδος χωρητικότητας 5000 λίτρων (5 m³)
- Δεν απαιτείται παροχή ρεύματος
- 100 % στεγανότητα
- Επιφάνεια που καταλαμβάνει 6 m²
- Δυνατότητα πολλών συνδυασμών ανακύκλωσης ανάλογα με τις ανάγκες
- Πλήρης αποκατάσταση περιμετρικού χώρου ύστερα από την τοποθέτηση
- Εύκολος χειρισμός χωρίς ανάγκες συντήρησης

Σχηματική τομή Γωνιάς 6 ρευμάτων
 Συνολικής Χωρητικότητας 16.000 λίτρων



ΤΕΧΝΙΚΕΣ ΑΠΑΙΤΗΣΕΙΣ**ΓΙΑ ΤΗΝ ΤΟΠΟΘΕΤΗΣΗ ΣΥΣΤΗΜΑΤΩΝ ΥΠΟΓΕΙΑΣ ΑΠΟΘΗΚΕΥΣΗΣ ΜΕ ΣΥΣΤΗΜΑ ΑΝΥΨΩΣΗΣ ΓΙΑ ΤΗ ΔΗΜΙΟΥΡΓΙΑ ΓΩΝΙΩΝ ΑΝΑΚΥΚΛΩΣΗΣ**

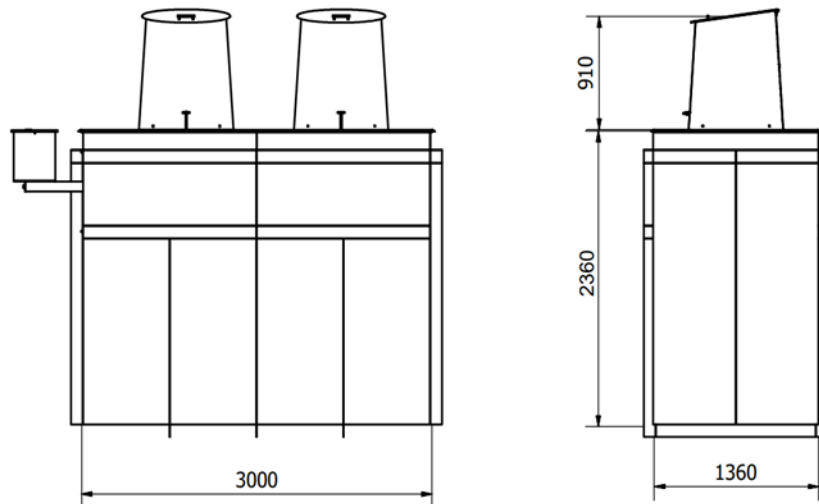
Αναφορικά με την εγκατάσταση Συστημάτων Υπόγειας Αποθήκευσης με σύστημα ανύψωσης για τη Δημιουργία Γωνιών Ανακύκλωσης, απαιτείται η πλήρωση συγκεκριμένων προδιαγραφών για την έντεχνη και ολοκληρωμένη προς χρήση τοποθέτηση των συστημάτων, σύμφωνα με τους συνδυασμούς που προκύπτουν από τις τεχνικές προδιαγραφές του εκάστοτε άρθρου του ενδεικτικού προϋπολογισμού της μελέτης.

Πιο συγκεκριμένα, η απόσταση ανά δυάδα συστημάτων πρέπει να είναι τουλάχιστον **50 cm**, ώστε να είναι εφικτό να χειριστούν δύο εκατέρωθεν συστήματα, από τον ίδιο χειριστή όντας ταυτόχρονα και τα δύο σε θέση ανύψωσης.

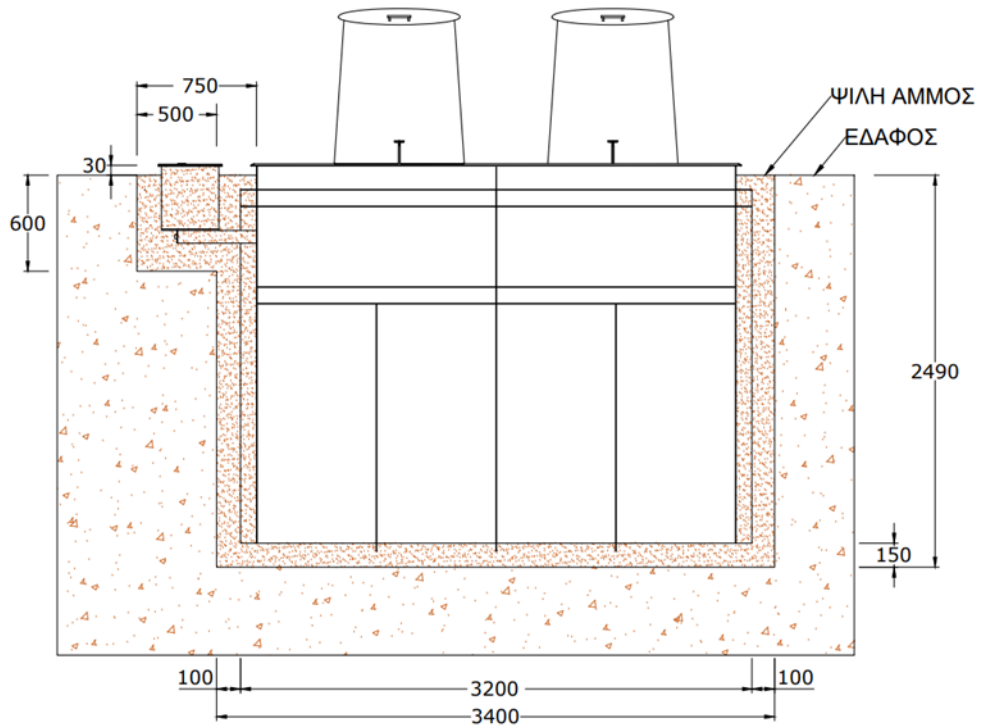
Επί προσθέτως, οι απαιτήσεις ηλεκτρικής ενέργειας για καθένα από τα συστήματα είναι μορφής **μονοφασικού ρεύματος** και οι απαιτούμενες ασφάλειες είναι έντασης ηλεκτρικού ρεύματος **16 Α**.

Για την τοποθέτηση των υπό προμήθεια ειδών, απαραίτητη είναι η εκπόνηση των απαιτούμενων (ανά τοποθετούμενο σύστημα) σκαμμάτων, οι διαστάσεις των οποίων είναι μεγαλύτερες των διαστάσεων του εκάστοτε συστήματος, καθώς το σκάμμα πρέπει να ανοιχτεί για να τοποθετηθεί κατάλληλα το σύστημα και στην συνέχεια να επιχρωματωθεί και να πραγματοποιηθεί και η σχετική ανάπλαση της επιφάνειάς του. (καλλωπισμός περιμετρικού σημείου τοποθέτησης συστήματος ώστε να εντάσσεται ομαλά στην τοποθετούμενη επιφάνεια).

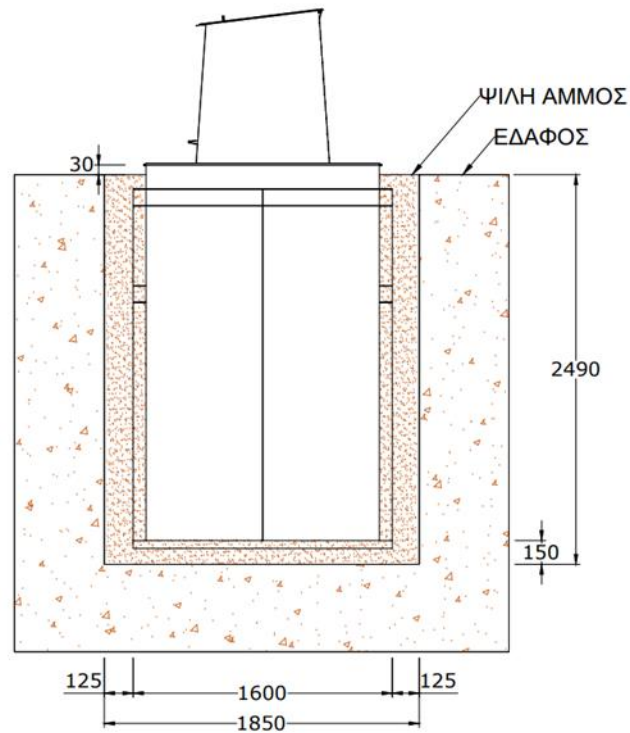
Ακολουθούν σχέδια πλήρων διαστάσεων των ειδών των συστημάτων που συνθέτουν τις γωνίες ανακύκλωσης, τα σχέδια ανύψωσης ή/και συμπίεσης αυτών καθώς και τα σχέδια των σκαμμάτων που απαιτούνται για την τοποθέτηση του καθενός εκ των δύο συστημάτων.

ΠΛΗΡΕΣ ΣΥΣΤΗΜΑ - ΣΥΝΟΛΙΚΕΣ ΔΙΑΣΤΑΣΕΙΣ

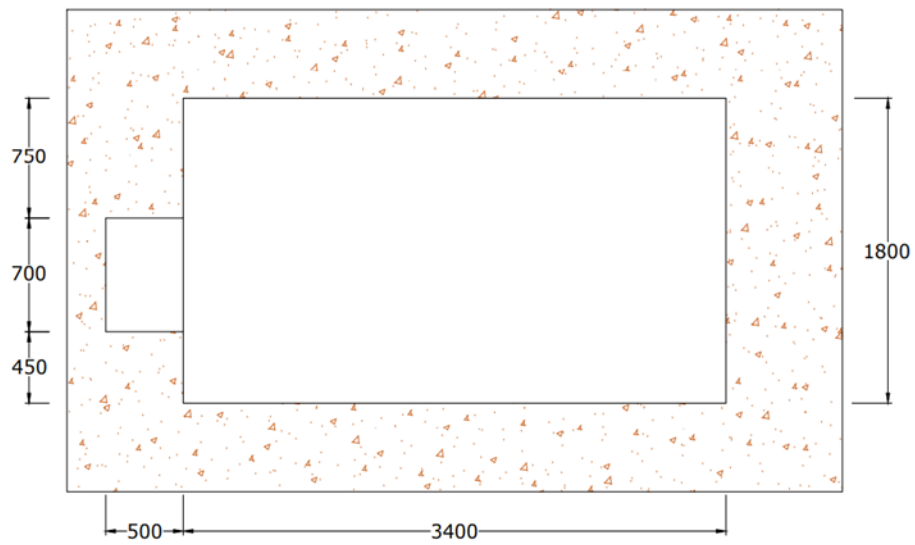
ΤΟΠΟΘΕΤΗΣΗ ΣΥΣΤΗΜΑΤΟΣ ΒΑ2
ΠΡΟΣΟΨΗ



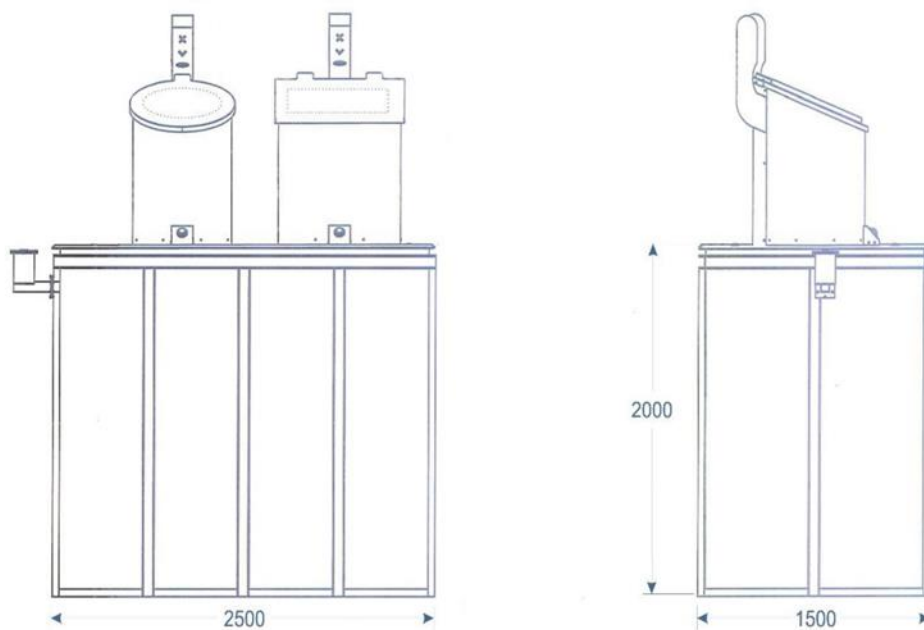
ΤΟΠΟΘΕΤΗΣΗ ΣΥΣΤΗΜΑΤΟΣ ΒΑ2
ΠΛΑΓΙΑ ΟΨΗ

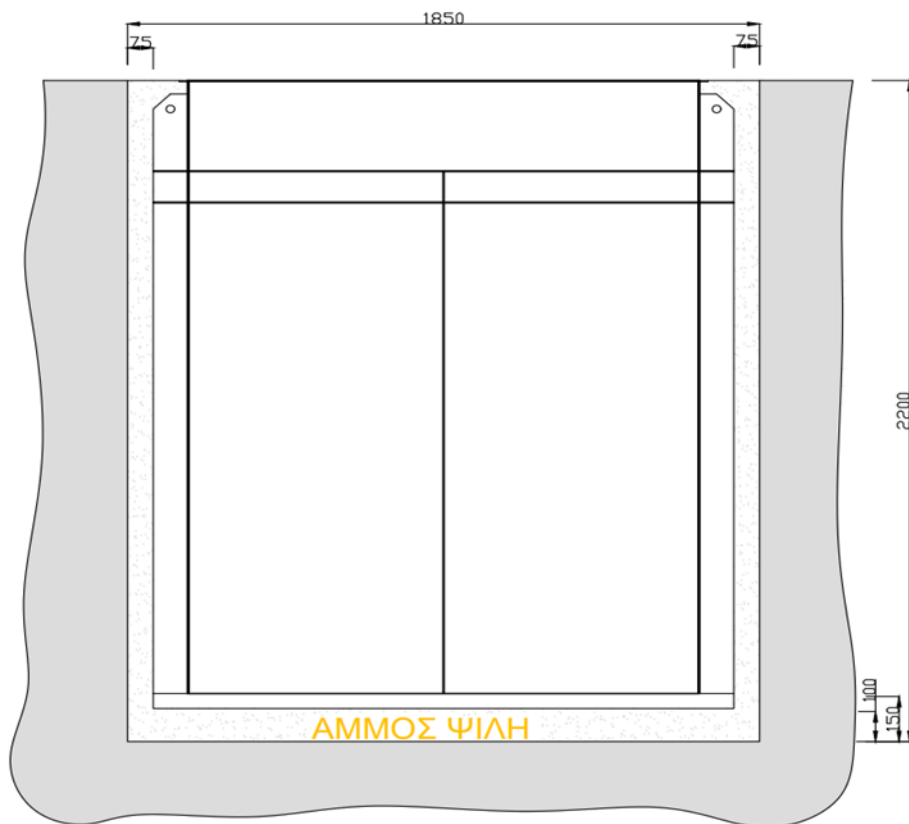
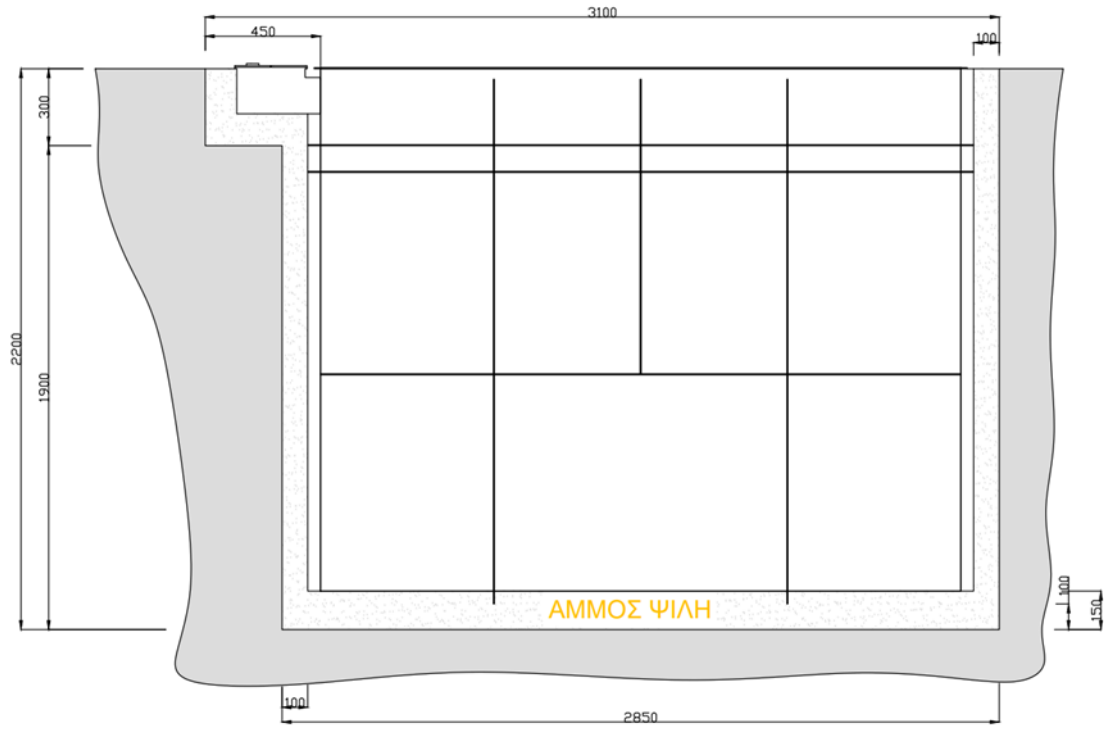


ΤΟΠΟΘΕΤΗΣΗ ΣΥΣΤΗΜΑΤΟΣ ΒΑ2
ΚΑΤΟΥΗ



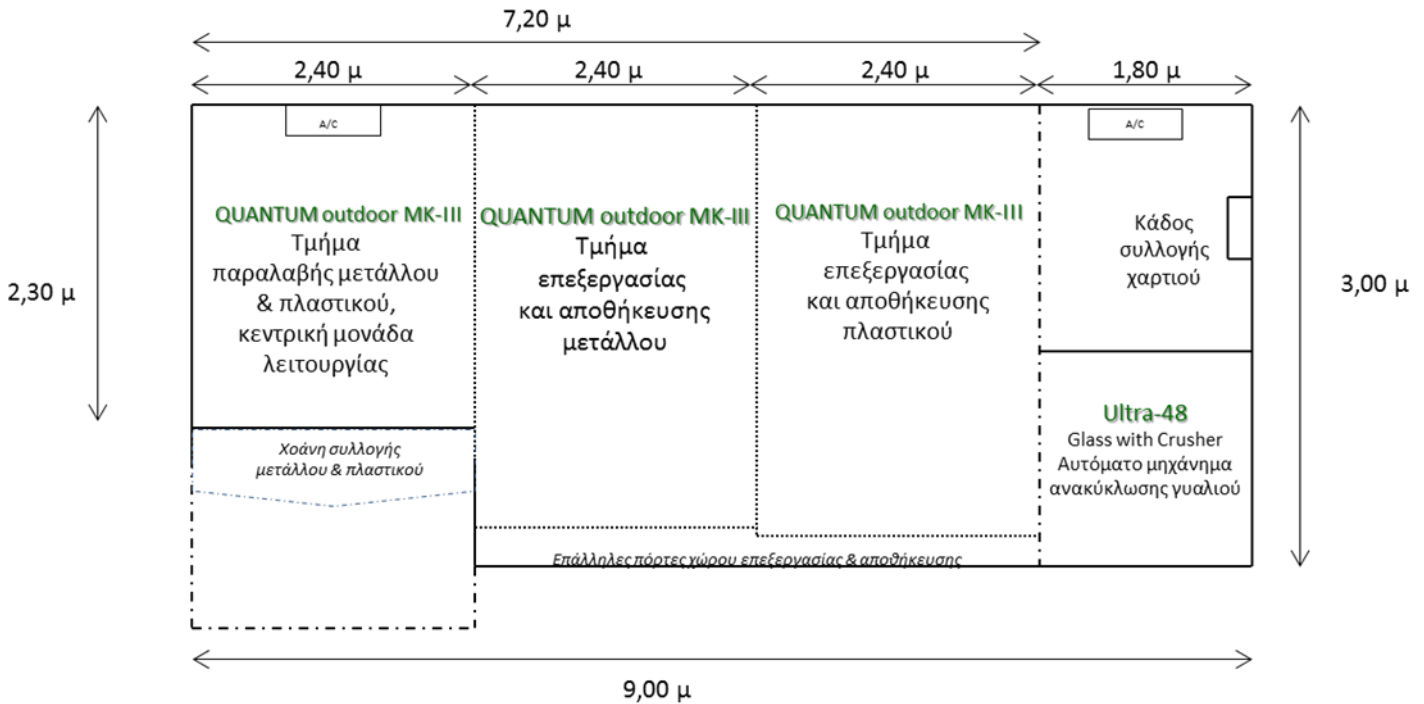
ΠΛΗΡΕΣ ΣΥΣΤΗΜΑ - ΣΥΝΟΛΙΚΕΣ ΔΙΑΣΤΑΣΕΙΣ





ΤΕΧΝΙΚΕΣ ΑΠΑΙΤΗΣΕΙΣ**ΓΙΑ ΤΗΝ ΤΟΠΟΘΕΤΗΣΗ ΠΟΛΥΚΕΝΤΡΟΥ ΑΝΑΚΥΚΛΩΣΗΣ ΥΛΙΚΩΝ****1) Κάτοψη του Πολυκέντρου ανακύκλωσης υλικών**

Η κάτοψη του Πολυκέντρου ανακύκλωσης υλικών είναι ως ακολούθως:



Σημειώνεται ότι η επιφάνεια κάλυψης εδάφους προκύπτει ως ακολούθως:

$$[2,40\mu + 2,40\mu + 1,80\mu] * 3,00\mu + [2,40\mu * 2,30\mu] = [6,60\mu * 3,00\mu] + 5,52\tau.\mu. = 19,80\tau.\mu. + 5,52\tau.\mu. = 25,32\tau.\mu.$$

2) Απαιτήσεις χώρου τοποθέτησης Πολυκέντρου ανακύκλωσης υλικών

Ο απαιτούμενος χώρος για την τοποθέτηση Πολυκέντρου ανακύκλωσης υλικών είναι ως ακολούθως:

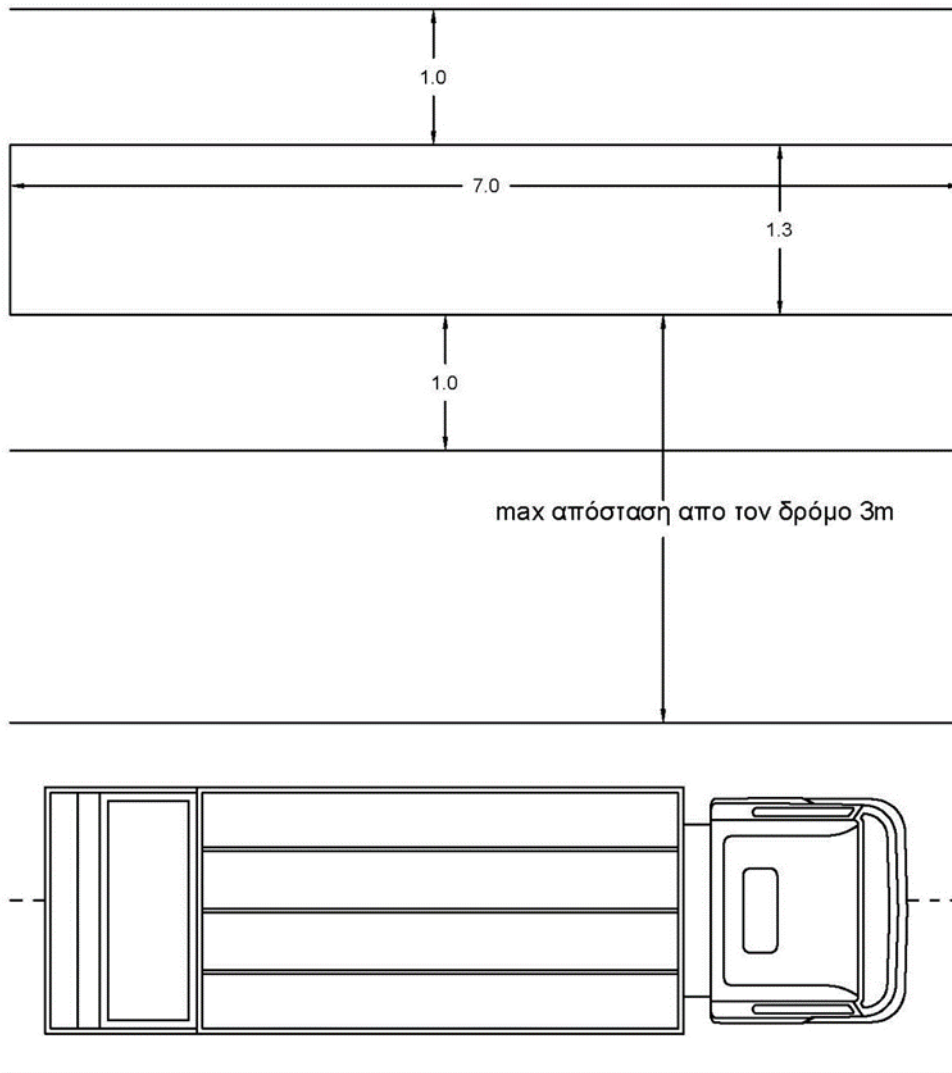
- i.** ο χώρος για την τοποθέτηση του κάθε Πολυκέντρου ανακύκλωσης υλικών είναι:
 - a.** πλάτος: **3,00μ**
 - b.** μήκος: **9,00μ**
- ii.** ο ελεύθερος χώρος περίξ του χώρου τοποθέτησης του κάθε Πολυκέντρου ανακύκλωσης υλικών είναι:
 - **0,50μ** έμπροσθεν και κατά μήκος του κάθε Πολυκέντρου ανακύκλωσης υλικών

3) Απαιτήσεις ηλεκτρολογικής παροχής Πολυκέντρου ανακύκλωσης υλικών

Για τη λειτουργία του κάθε Πολυκέντρου ανακύκλωσης υλικών απαιτείται **τριφασική παροχή** με ασφάλεια **32Α** ανά φάση.

ΤΕΧΝΙΚΕΣ ΑΠΑΙΤΗΣΕΙΣ**ΓΙΑ ΤΗΝ ΤΟΠΟΘΕΤΗΣΗ «ΕΞΥΠΝΗΣ» ΝΗΣΙΔΑΣ ΔΙΑΚΡΙΤΗΣ ΣΥΛΛΟΓΗΣ ΑΝΑΚΥΚΛΩΣΙΜΩΝ ΥΛΙΚΩΝ ΚΑΙ ΒΙΟΑΠΟΒΛΗΤΩΝ**

Οι μονάδες μέτρησης είναι σε (m)

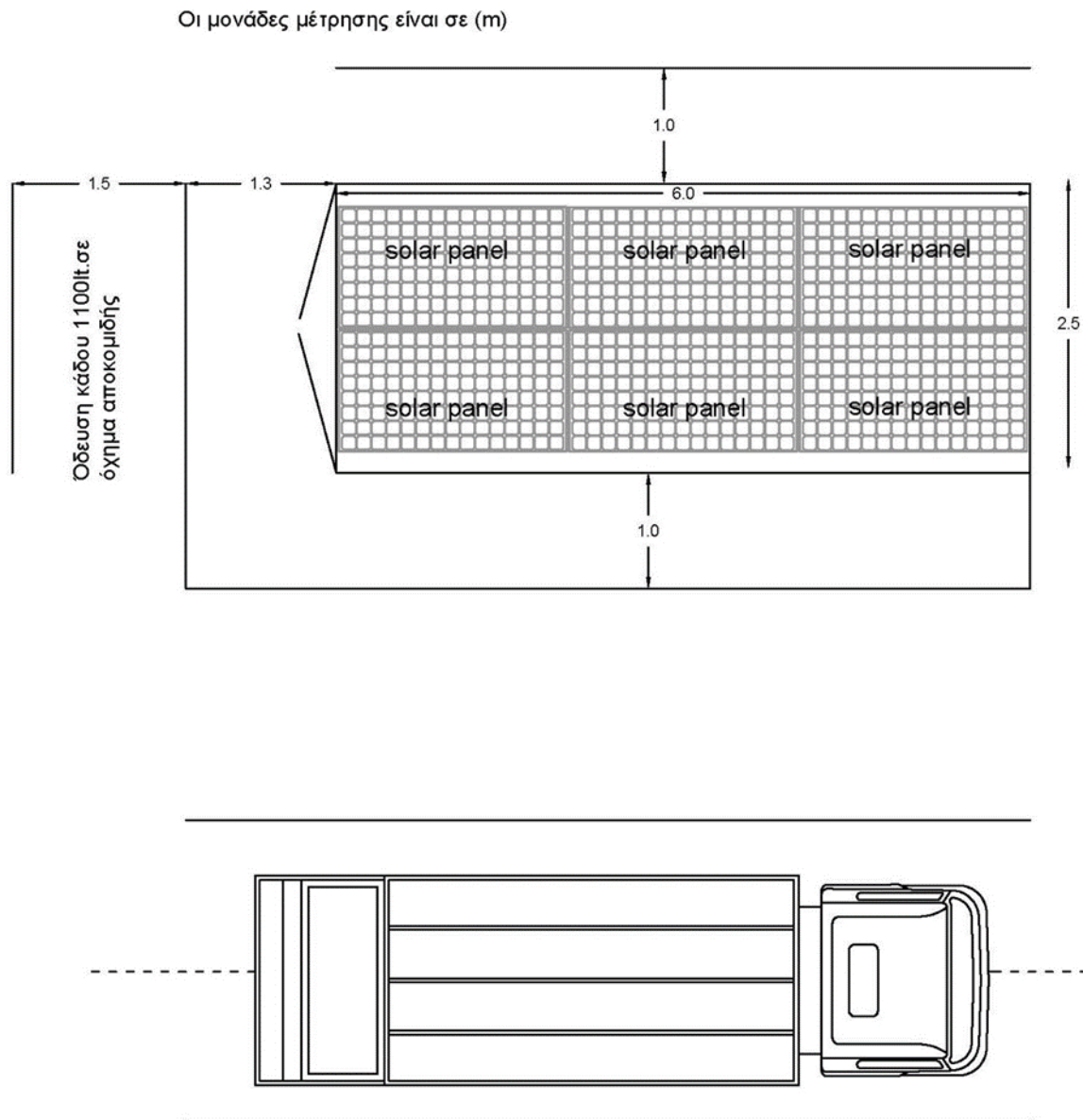


Απαίτηση για απόσταση: 1,00 m από το σώμα της νησίδας για την πρόσβαση των χρηστών της και την πρόσβαση στο πίσω μέρος του InfoKiosk. Η μέγιστη απόσταση τοποθέτησής της από το δρόμο είναι 3,00 m προκειμένου να υπάρχει η δυνατότητα αδειάσματος των κάδων με το όχημα.

Η “έξυπνη” νησίδα διακριτής συλλογής ανακυκλώσιμων υλικών και βιοαποβλήτων απαιτεί παροχή ρεύματος 220 volt σε κοντινή απόσταση ταυτόχρονα με την ύπαρξη των ΦΒ πάνελ για την εξοικονόμηση ενέργειας που διαθέτει.

Επιφάνεια τοποθέτησης: Ασφαλτοστρωμένο έδαφος, πλακάκι, τσιμέντο. Μαχ κλίση εδάφους: 5%

Απαίτηση για τοποθέτηση σε χώρους με ικανοποιητική παρουσία ηλιοφάνειας για τη λειτουργία των ΦΒ πάνελ.

ΤΕΧΝΙΚΕΣ ΑΠΑΙΤΗΣΕΙΣ**ΓΙΑ ΤΗΝ ΤΟΠΟΘΕΤΗΣΗ «ΕΞΥΠΝΟΥ» ΟΙΚΙΣΚΟΥ ΔΙΑΚΡΙΤΗΣ ΣΥΛΛΟΓΗΣ ΑΝΑΚΥΚΛΩΣΙΜΩΝ ΥΛΙΚΩΝ ΚΑΙ ΒΙΟΑΠΟΒΛΗΤΩΝ**

Απαίτηση για απόσταση: 1,00 m από το σώμα του οικίσκου για την πρόσβαση των χρηστών του και την πρόσβαση στο πίσω μέρος του InfoKiosk.

Απαιτείται εξασφάλιση της όδευσης του τροχήλατου κάδου από την έξοδο του οικίσκου μέχρι τον κοντινό δρόμο που θα σταθμεύσει το απορριμματοφόρο για την αποκομιδή των υλικών.

Ο “έξυπνος” οικίσκος διακριτής συλλογής ανακυκλώσιμων υλικών και βιοαποβλήτων απαιτεί παροχή ρεύματος 220 volt σε κοντινή απόσταση ταυτόχρονα με την ύπαρξη των ΦΒ πάνελ για την εξοικονόμηση ενέργειας που διαθέτει.

Επιφάνεια τοποθέτησης: Ασφαλτοστρωμένο έδαφος, πλακάκι, τσιμέντο. Max κλίση εδάφους: 3%

Απαίτηση για τοποθέτηση σε χώρους με ικανοποιητική παρουσία ηλιοφάνειας για τη λειτουργία των ΦΒ πάνελ.

Εν συνεχεία, ο κος Πρόεδρος κάλεσε την Οικονομική Επιτροπή να αποφασίσει σχετικά.

Η Οικονομική Επιτροπή, αφού έλαβε υπόψη την εισήγηση του Προέδρου της, τις διατάξεις του άρθρου 72 του Ν.3852/2010, όπως αντικαταστάθηκε με την παρ. 1 του άρθρου 40 του Ν.4735/2020 (ΦΕΚ 197Α/12.10.2020) και συγκεκριμένα την περίπτωση (θ), το σχέδιο της νέας Προγραμματικής Σύμβασης μεταξύ του Ειδικού Διαβαθμιδικού Συνδέσμου Νομού Αττικής και Δήμων της Περιφέρειας Αττικής, με αντικείμενο τις: «Δράσεις χωριστής συλλογής και διαχείρισης βιοαποβλήτων και ανακυκλώσιμων στους δήμους της Περιφέρειας Αττικής»,

ΑΠΟΦΑΣΙΖΕΙ ΟΜΟΦΩΝΑ

Εγκρίνει τους όρους και τη σύναψη της Προγραμματικής Σύμβασης μεταξύ του Ειδικού Διαβαθμιδικού Συνδέσμου Νομού Αττικής και του Δήμου Μαρκοπούλου Μεσογαίας, για την ανάπτυξη δράσεων χωριστής συλλογής και διαχείρισης βιοαποβλήτων και ανακυκλώσιμων στους Δήμους της Περιφέρειας Αττικής, ως ανωτέρω αναλυτικά και εις την εισήγηση παρατίθεται.

Εξουσιοδοτείται ο κ. Δήμαρχος για τις περαιτέρω ενέργειες.

Η παρούσα απόφαση έλαβε αύξοντα αριθμό **341/2020**.

Εξαντληθέντων των θεμάτων της ημερήσιας διάταξης, λύεται η συνεδρίαση.

Αφού αναγνώστηκε το παρόν πρακτικό, υπογράφεται ως ακολούθως:

Η ΟΙΚΟΝΟΜΙΚΗ ΕΠΙΤΡΟΠΗ

Ο ΠΡΟΕΔΡΟΣ
ΑΛΛΑΓΙΑΝΝΗΣ Δ. ΚΩΝ/ΝΟΣ

ΤΑ ΜΕΛΗ
ΚΟΛΙΑΒΑΣΙΛΗΣ ΔΗΜΗΤΡΙΟΣ
ΑΪΔΙΝΙΩΤΗΣ ΙΩΑΝΝΗΣ
ΜΑΝΤΑΛΑ ΚΑΛΗ
ΜΑΝΤΑΛΑ ΜΑΡΙΑ
ΠΟΛΙΤΗΣ ΙΩΑΝΝΗΣ
ΣΤΡΑΤΟΥΔΑΚΗΣ ΙΩΑΝΝΗΣ

Η ΓΡΑΜΜΑΤΕΑΣ
ΓΚΑΡΑΓΚΟΥΝΗ ΝΙΚΗ

Ακριβές αντίγραφο
Ο ΔΗΜΑΡΧΟΣ

ΑΛΛΑΓΙΑΝΝΗΣ Δ. ΚΩΝ/ΝΟΣ